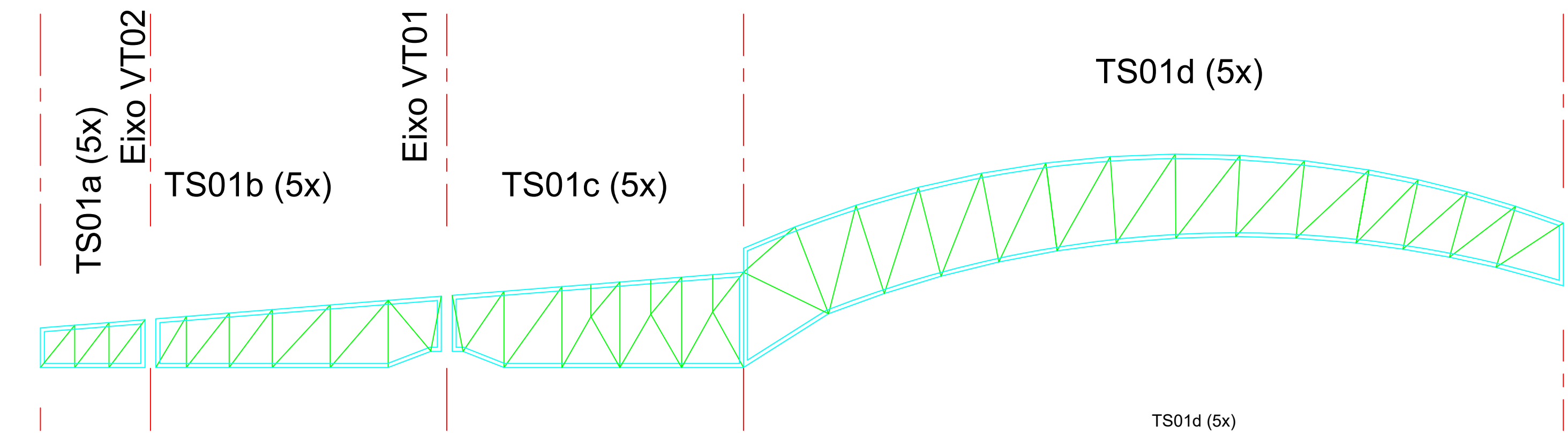
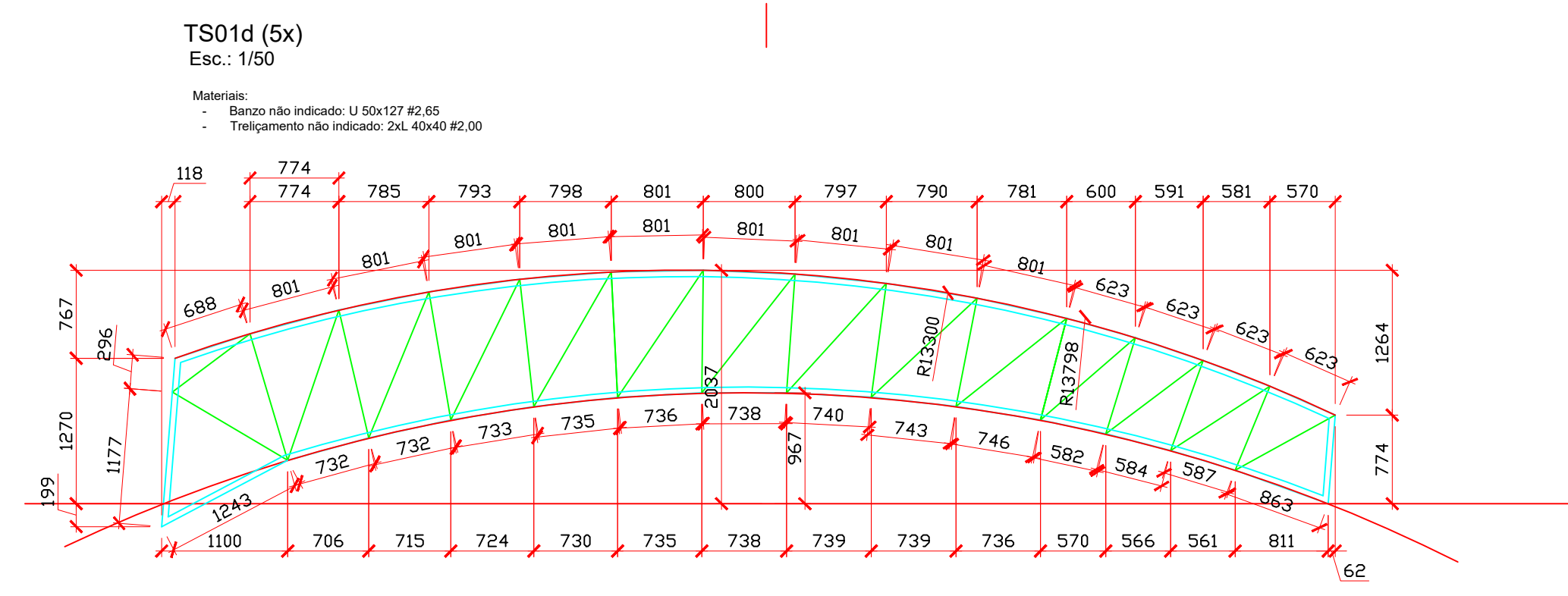
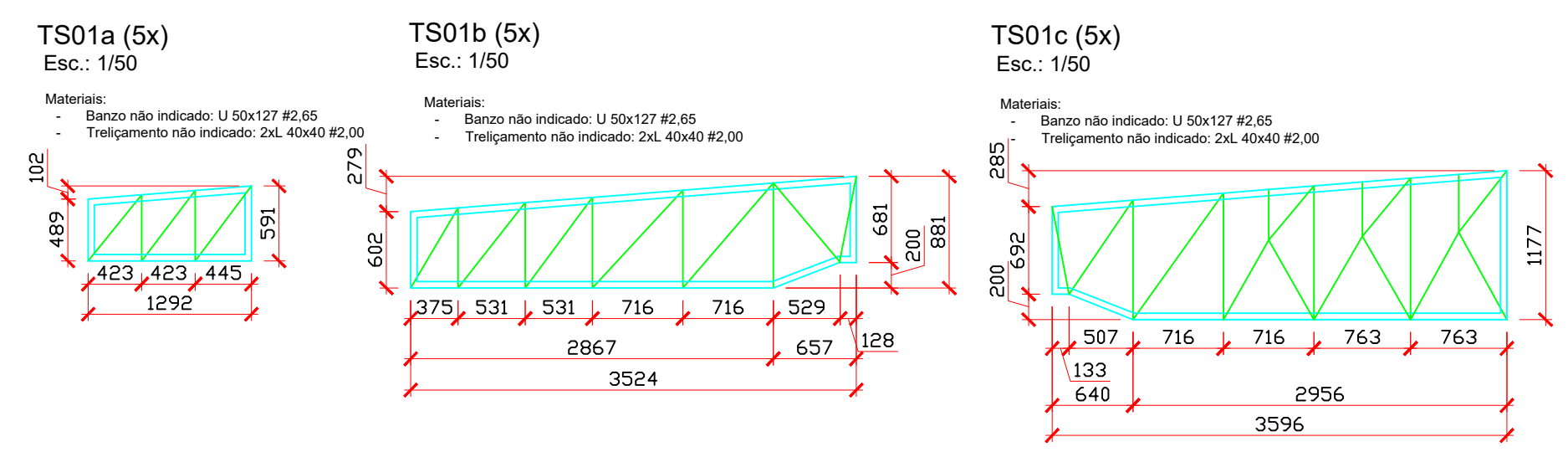


Obs.: Eixo A (lado Direito) e eixo G (lado esquerdo) terão mão francesa nas terças, perfil L 2"x4"



RELAÇÃO DE MATERIAIS - ESTRUTURA METÁLICA - RODOVIÁRIA									
QTD	PERFIL	DIMENSÕES (mm)	L (mm)	PESO/m (kgf/m)	PESO/m² (kgf/m²)	PESO UNIT (kgf)	PESO TOTAL (kgf)	Área de pintura (m²)	OBSERVAÇÕES
95	U	50x127 #2,65	6000	5,58	-	33,48	3180,60	258,78	BANZO
225	L	40x40 #2,00	6000	1,19	-	7,14	1606,50	216,00	TRELIÇAMENTO
117	CARTOLA	20x118x40x118x20 #2,00	6000	4,71	-	28,26	3306,42	477,36	TERÇAS
20	BARRA CHATA	25 #2,65	6000	0,52	-	3,12	62,40	6,64	TRAVEJAMENTO PERFIL 2xL
7	U/Cantoneira	2"x1/8" (ou 40x40 #3,00)	6000	2,46	-	14,76	103,32	8,53	MÃO FRANCESA
37	Fe. Ø12,7	Fe. Ø12,7	6000	0,99	-	5,94	219,78	8,86	CONTRAVENTO
4	Cantoneira	2"x3/16"	6000	3,63	-	21,78	87,12	4,87	PARTE DO CHUMBADOR
14	Fe. Ø12,7	Fe. Ø12,7	6000	0,99	-	5,94	83,16	3,35	PARTE DO CHUMBADOR
22	CHAPA	160x180 #10,00	-	-	-	2,26	49,74	8,50	PARTE DO CHUMBADOR
5	CHAPA	240x180 #10,00	-	-	-	3,01	15,07	2,54	PARTE DO CHUMBADOR
22	CHAPA	110x140 #10,00	-	-	-	1,21	26,60	4,73	PARTE DO CHUMBADOR
TOTAL +10% (kgf):							9614,78	1100,17	



Observações:
Medidas em milímetro;
Colocar travejamento nos perfis 2xL travando-os.

REVISÃO	POR	DATA	OBSERVAÇÕES
00	-	03/05/2022	EMISSÃO INICIAL

PROJETO METÁLICO

Local: Av. Giruá, nº 1370, Centro - Porto dos Gaúchos - MT

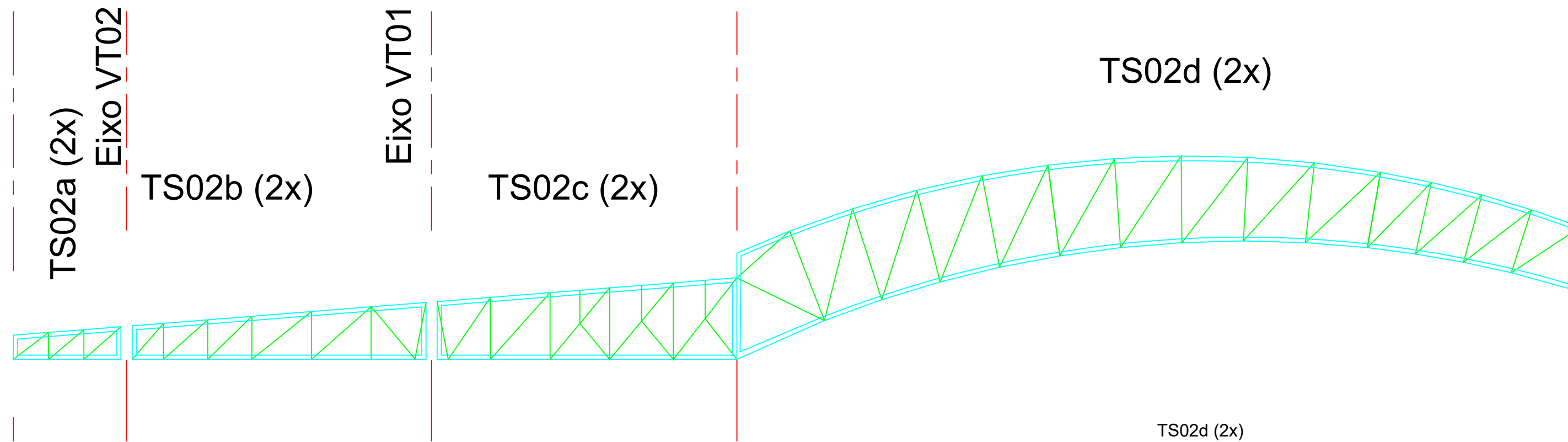
Prancha: Planta de Cobertura e Detalhe da TS01

Proprietário: Prefeitura Municipal de Porto dos Gaúchos
CNPJ: 03.204.187/0001-33

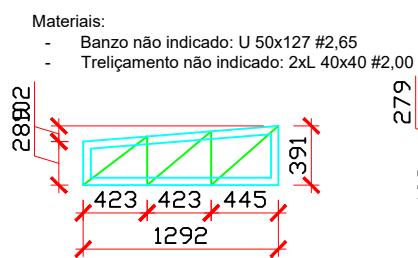
Responsáveis Técnicos:
Eng. Ivo Wolff Neto
CREA 2207289460

Data: 03/05/2022

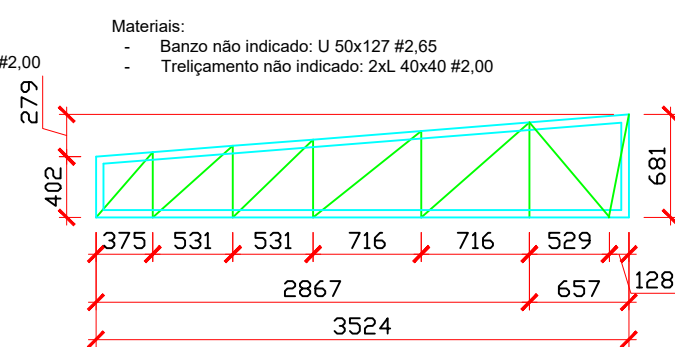
Folha/n. folhas: 01/03



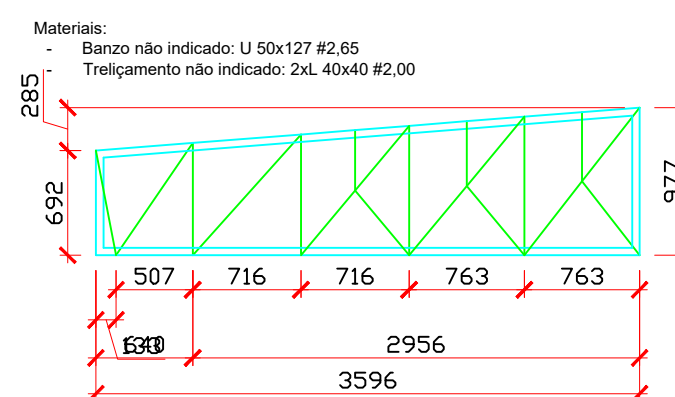
TS02a (2x)
Esc.: 1/50



TS02b (2x)
Esc.: 1/50



TS02c (2x)
Esc.: 1/50

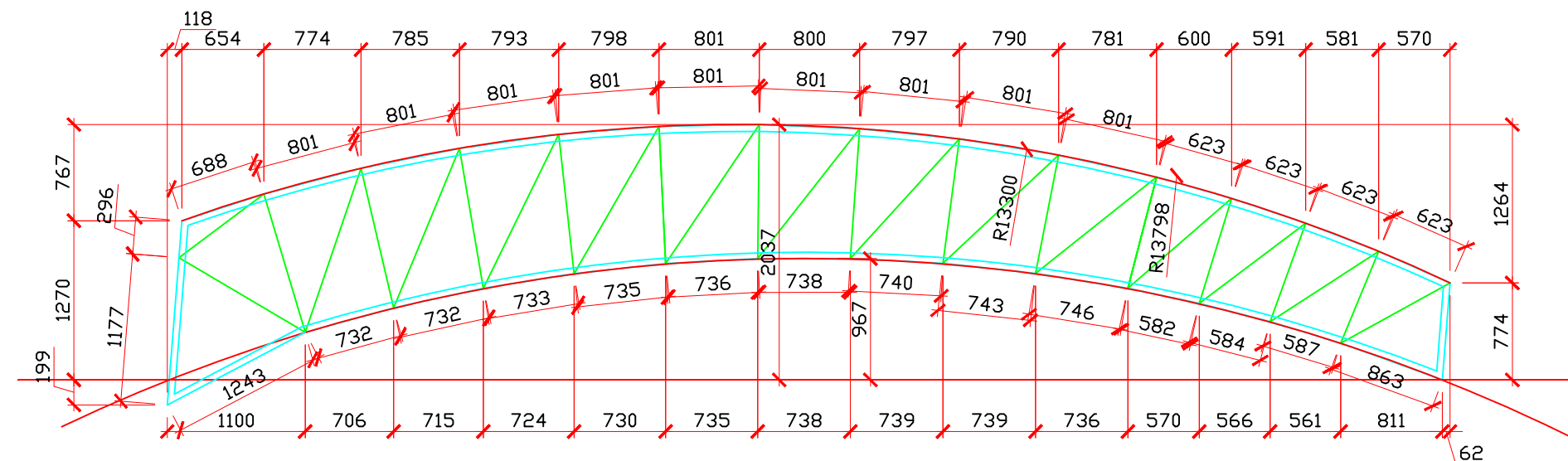


TS02d (2x)

TS02d (2x)
Esc.: 1/50

Materials:

- Banzo não indicado: U 50x127 #2,65
- Treliçamento não indicado: 2xL 40x40 #2,00

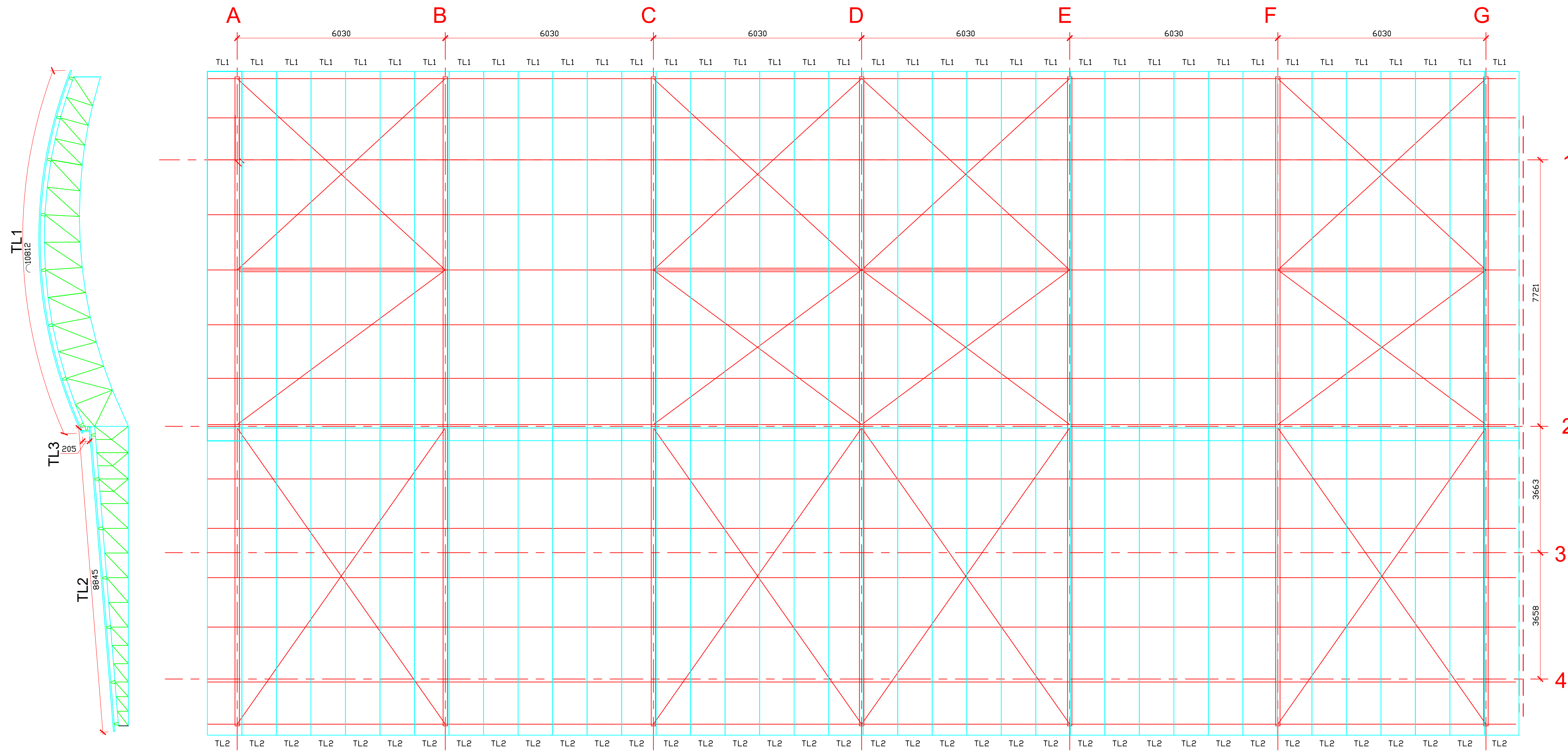


Observações:
Medidas em milímetro;
Colocar travessamento nos perfis 2xL travando-os.

REVISÃO	POR	DATA	OBSERVAÇÕES
00	-	03/05/2022	EMISSÃO INICIAL

PROJETO METÁLICO

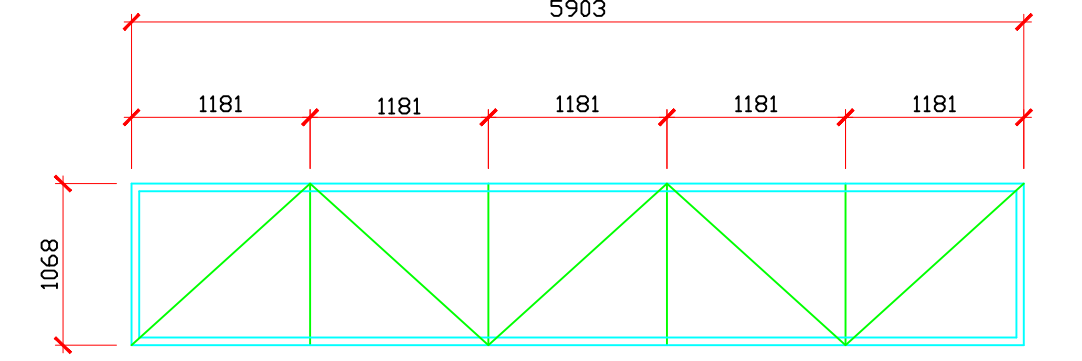
Local: Av. Giruá, nº 1370, Centro - Porto dos Gaúchos - MT		Revisão: 00
Prancha: Detalhamento TS02		Responsáveis Técnicos: Engº Ivo Wolff Neto CREA 2207289460
Obra: Rodoviária		
Proprietário: Prefeitura Municipal de Porto dos Gaúchos CNPJ: 03.204.187/0001-33	Data: 03/05/2022	Folha/n. folha: 02/03



TELHA	QTD	COMPRIMENTO (mm)
TL1	38	10812
TL2	38	205
TL3	38	8845

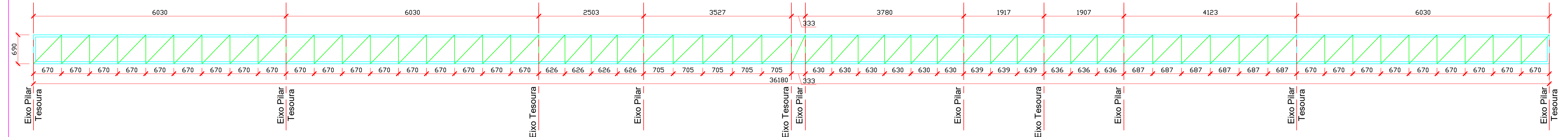
VR1 (4x)
Esc.: 1/50

Materiais:
- Banzo não indicado: U 50x127 #2,65
- Trellçamento não indicado: 2xL 40x40 #2,00



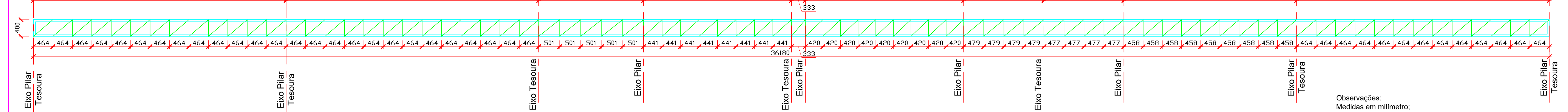
VT01 (1x)
Esc.: 1/50

Materiais:
- Banzo não indicado: U 50x127 #2,65
- Trellçamento não indicado: 2xL 40x40 #2,00



VT02 (1x)
Esc.: 1/50

Materiais:
- Banzo não indicado: U 50x127 #2,65
- Trellçamento não indicado: 2xL 40x40 #2,00



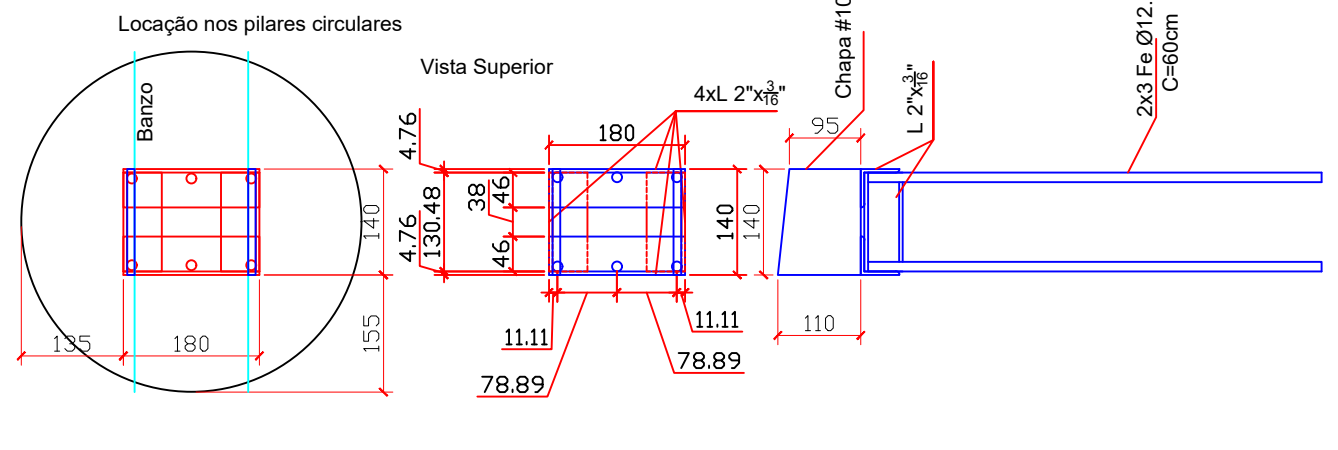
Observações:
Medidas em milímetro;
Colocar travessamento nos perfis 2xL travando-os.

REVISÃO	POR	DATA	OBSERVAÇÕES
00	-	03/05/2022	EMISSÃO INICIAL

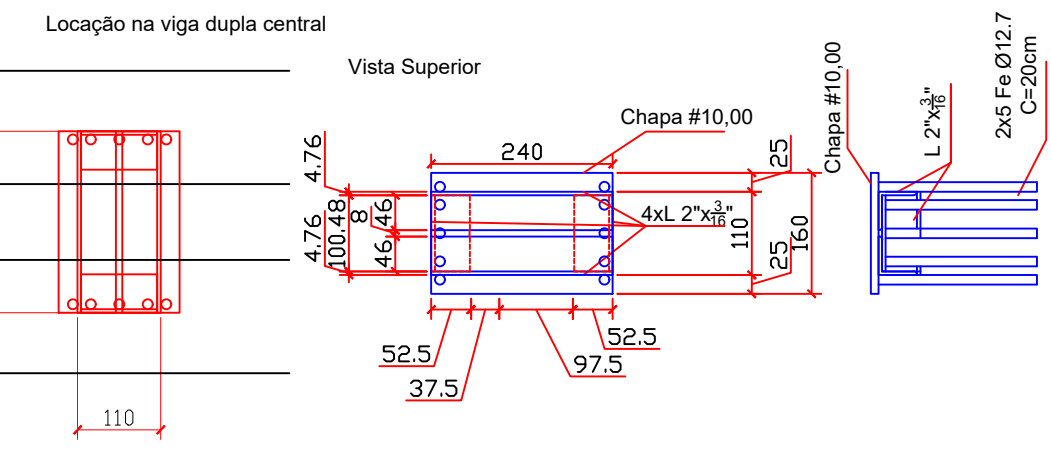
PROJETO METÁLICO

Local: Av. Giruá, nº 1370, Centro - Porto dos Gaúchos - MT	Revisão: 00
Prancha: Planta de Telha, detalhes das Vigas e Chumbadores	Responsáveis Técnicos:
Obra: Rodoviária	Eng.º Ivo Wolff Neto CREA 2207289460
Proprietário: Prefeitura Municipal de Porto dos Gaúchos CNPJ: 03.204.187/0001-33	Data: 03/05/2022
	Folha/n.º: 03/03

CHUMBADOR CH1 (11x)
Esc.: 1/10



CHUMBADOR CH2 (5x)
Esc.: 1/10



CHUMBADOR CH2 (11x)
Esc.: 1/10

