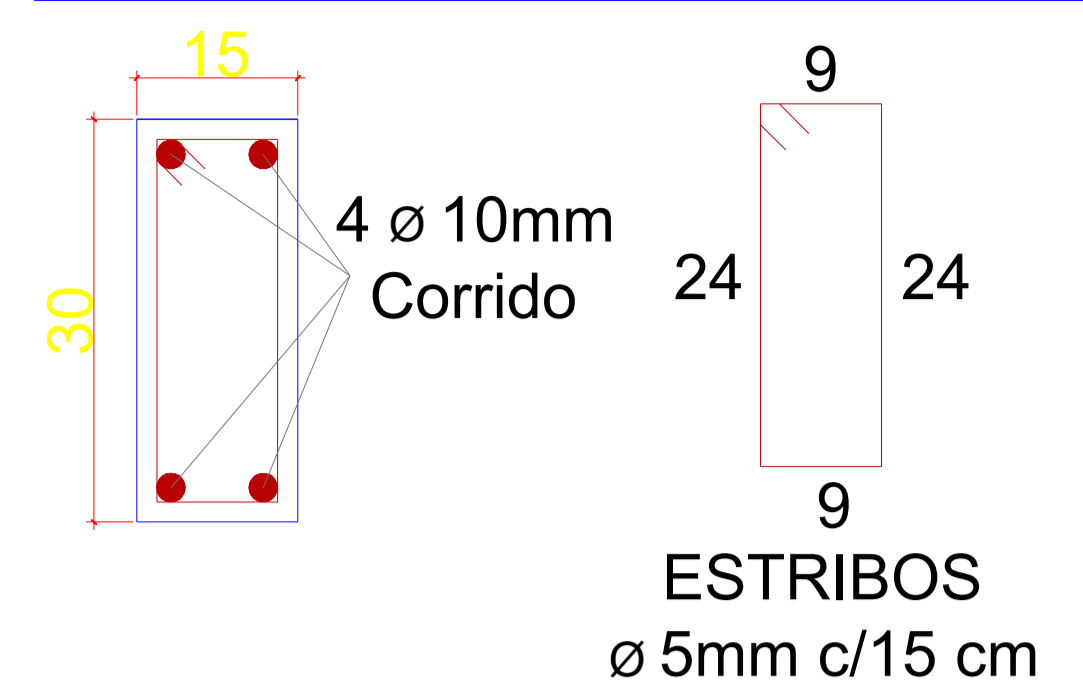
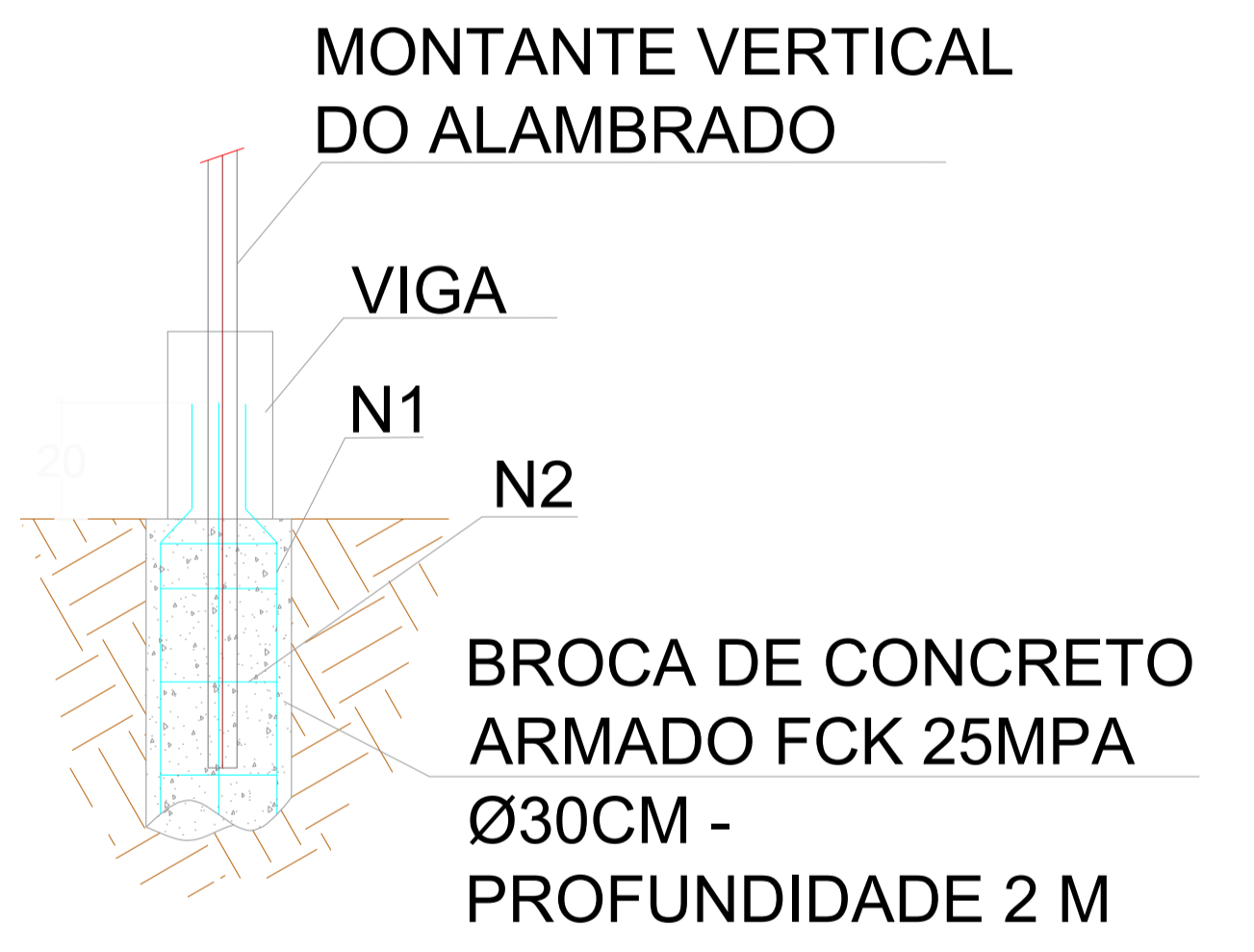
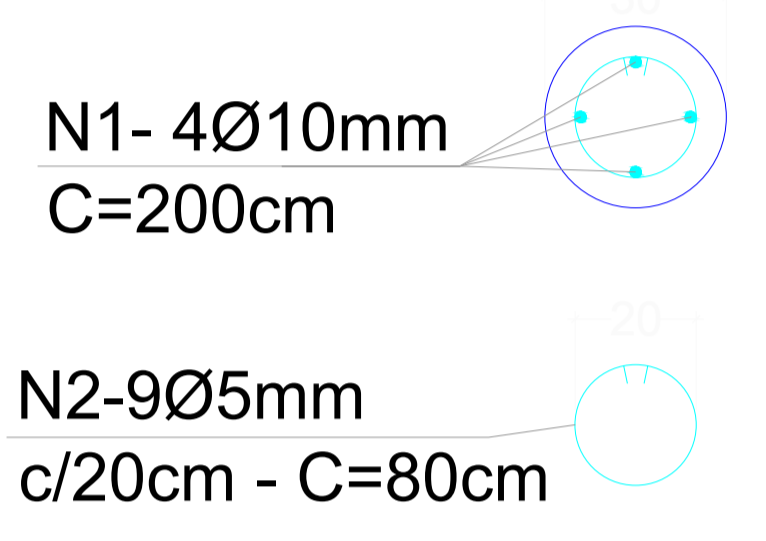


**DET. 01 - VIGA DE CONTENÇÃO**



**DET. 02 - BROCA DE CONCRETO (74X)**



VIGA DE CONTENÇÃO EM CONCRETO ARMADO 15X30CM

POSTES COM REFLETORES DE LED VER PROJETO ELÉTRICO

**Planta Baixa**  
**Esc: 1/100**

<p><b>PREFEITURA DE PORTO DOS GAÚCHOS</b> PRAÇA LEOPOLDINA WILKE, Nº 19, CENTRO - PORTO DOS GAÚCHOS - MT</p>	REVISÃO:	PRANCHA:
	RV-00	01/04
ASSUNTO:	ESCALA:	
OBRA:	INDICADA	
LOCALIZAÇÃO:	DATA:	
PROFISSIONAL:	PROPRIETÁRIO:	
<p>ERIKA LILYAN GUEBARA CAMPOS ENG. CIVIL E DE SEG. DO TRAB. CREA MT 42161</p>	<p>MUNICÍPIO DE PORTO DOS GAÚCHOS - MT CNPJ: 03.204.187/0001-33</p>	