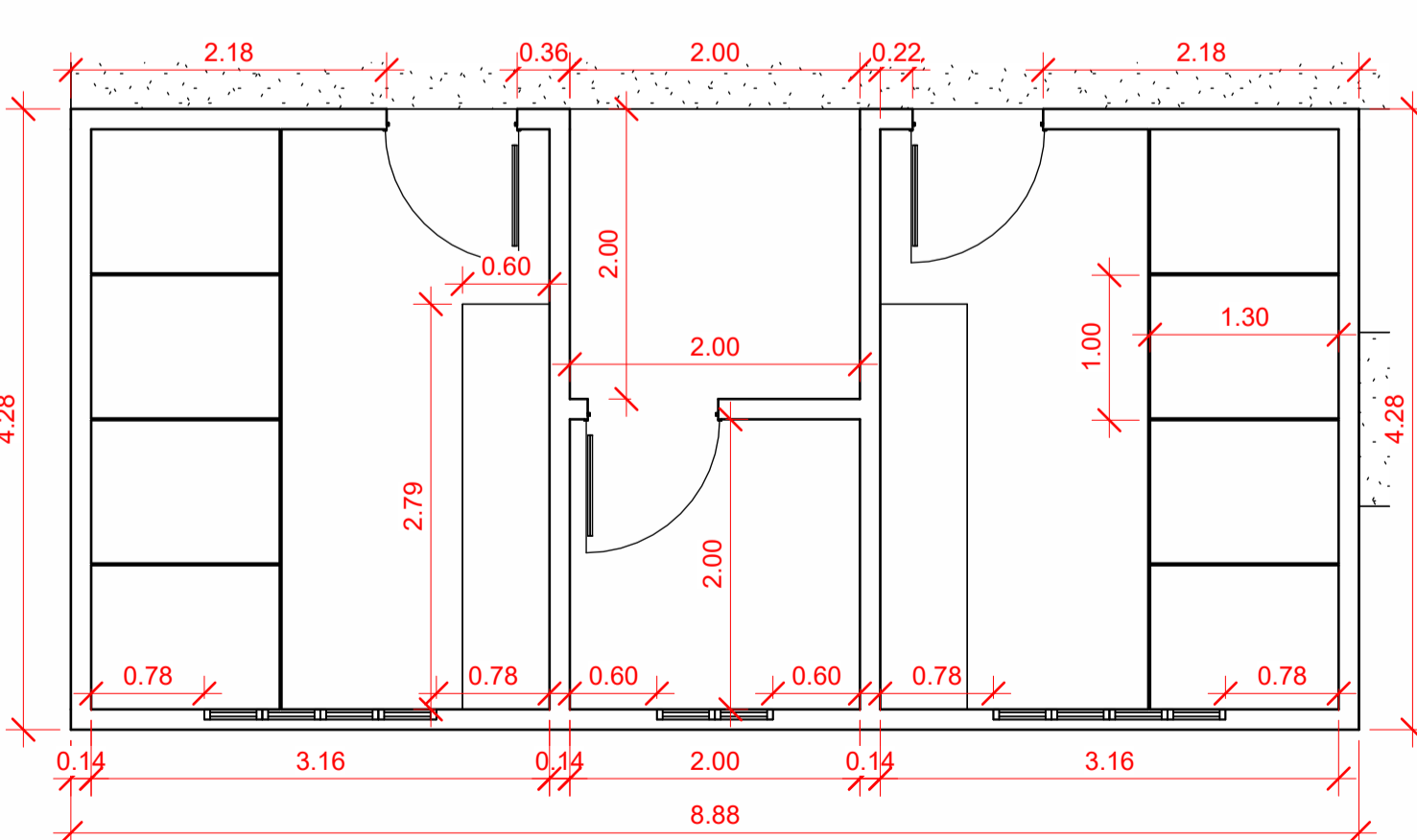
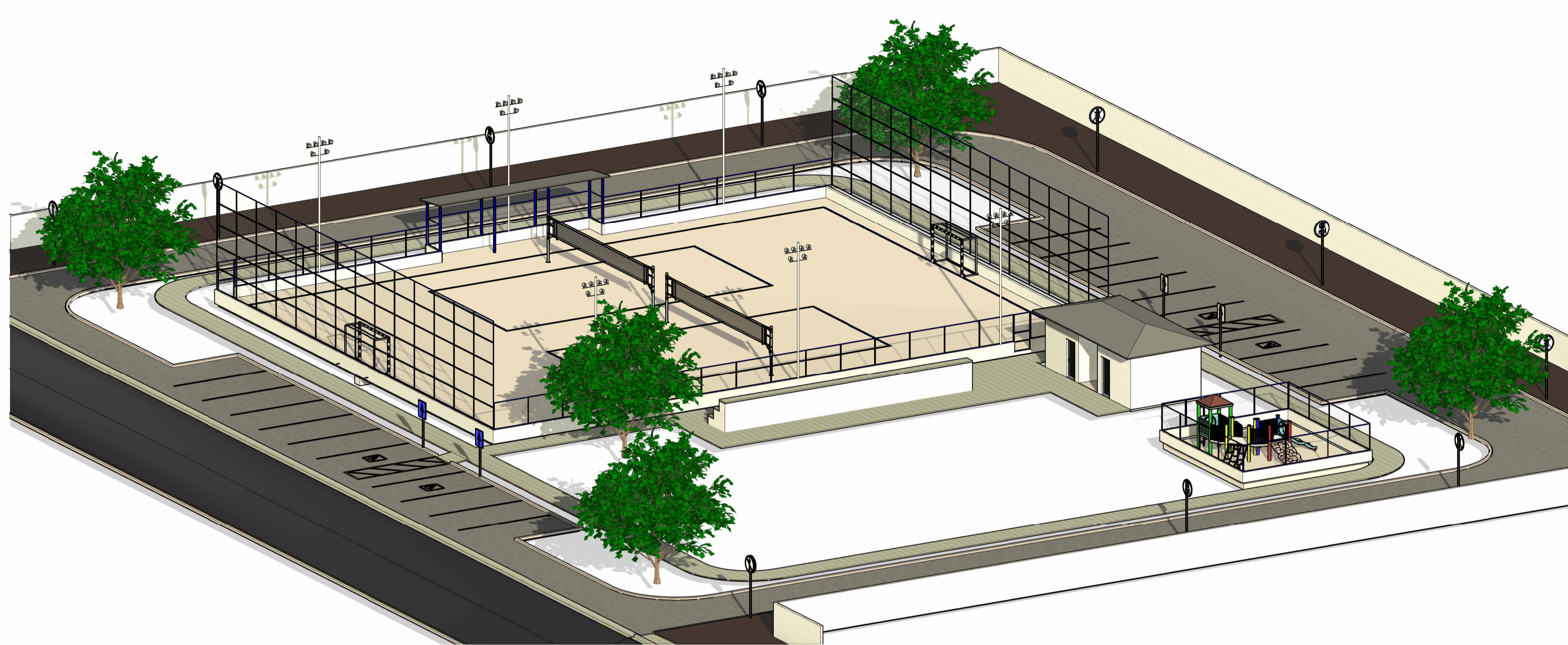


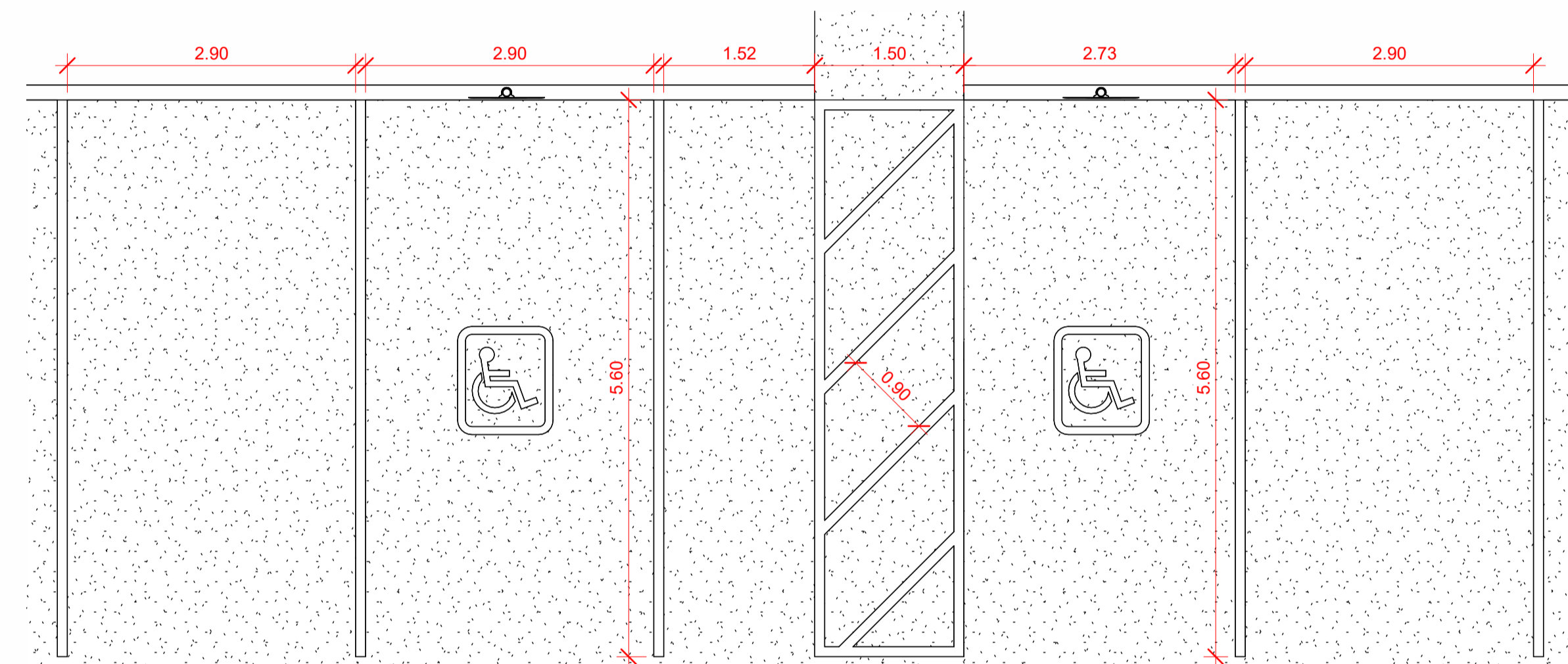
1 Cobertura
1 : 200



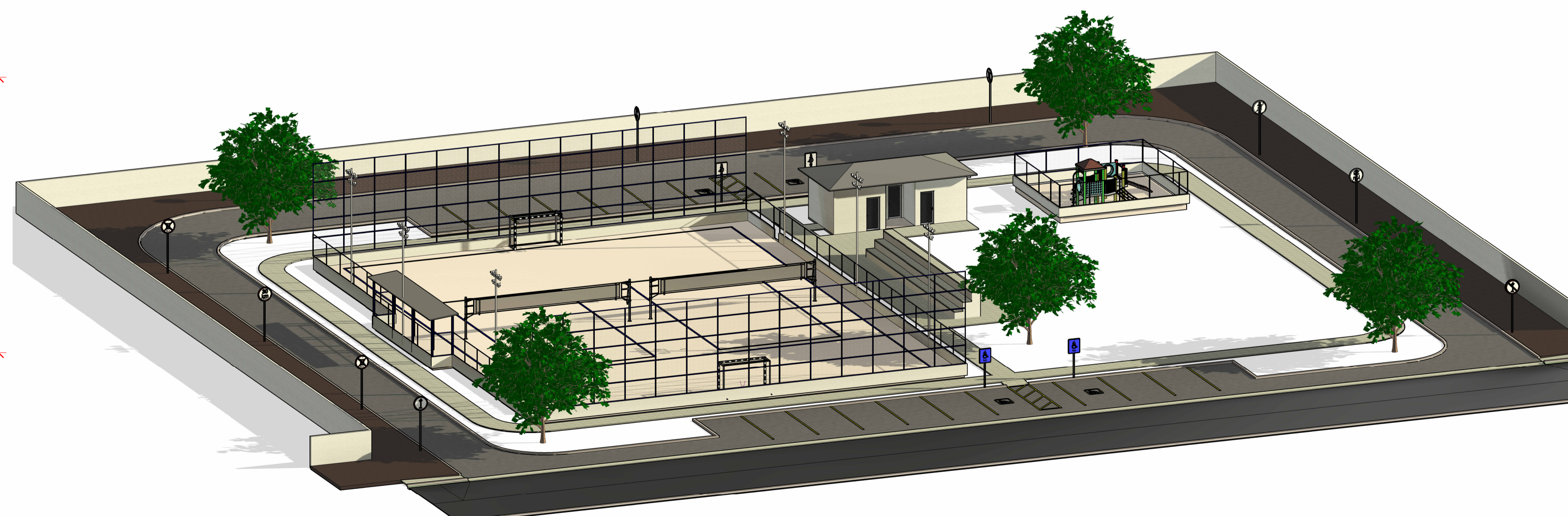
4 DETALHE 1
1 : 50



3 VISTA 3D - 1



5 DETALHE 3
1 : 50



2 VISTA 3D - 2

PRAÇA MUNICIPAL DO BAIRRO JARDIM
AMAZONAS

 Prefeitura Municipal de
Porto dos Gaúchos
CNPJ: 03.204.187/0001-33
www.portodosgauchos.mt.gov.br

Assinaturas:

Érika Lilyan Guebara Campos Eng. Civil e de Seg. do Trabalho CREA MT 42161
Vanderlei Antonio de Abreu Prefeito Municipal 03.204.187/0001-33

Carimbo/Aprovação

PROJETO ARQUITETÔNICO

Número do projeto	0001	
Data	10/05/2023	02/02
Desenho:	Renato Castilho	
Responsável:	Érika Lilyan Guebara Campos	Escala Como indicado