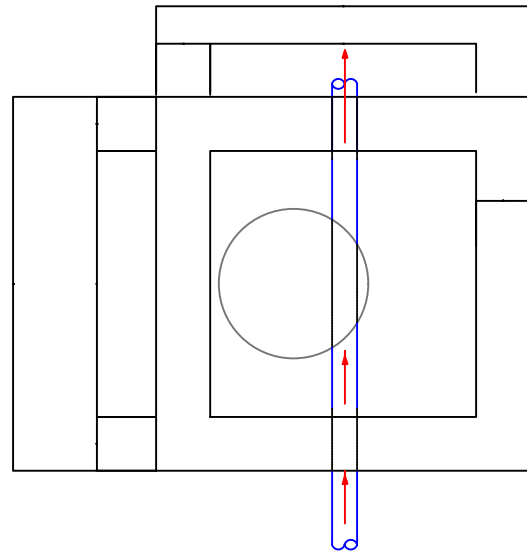
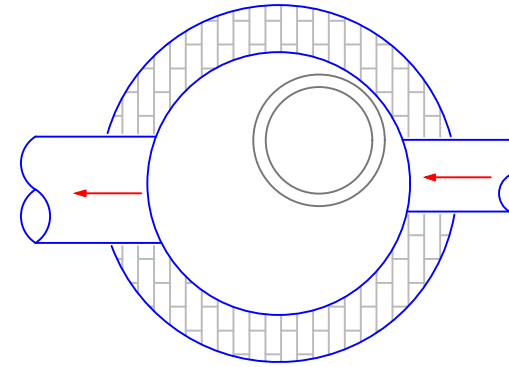


# POÇO DE VISITA

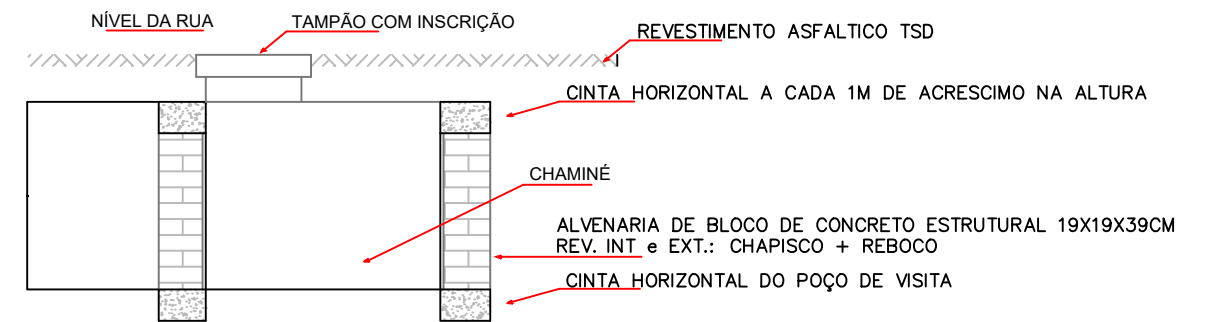
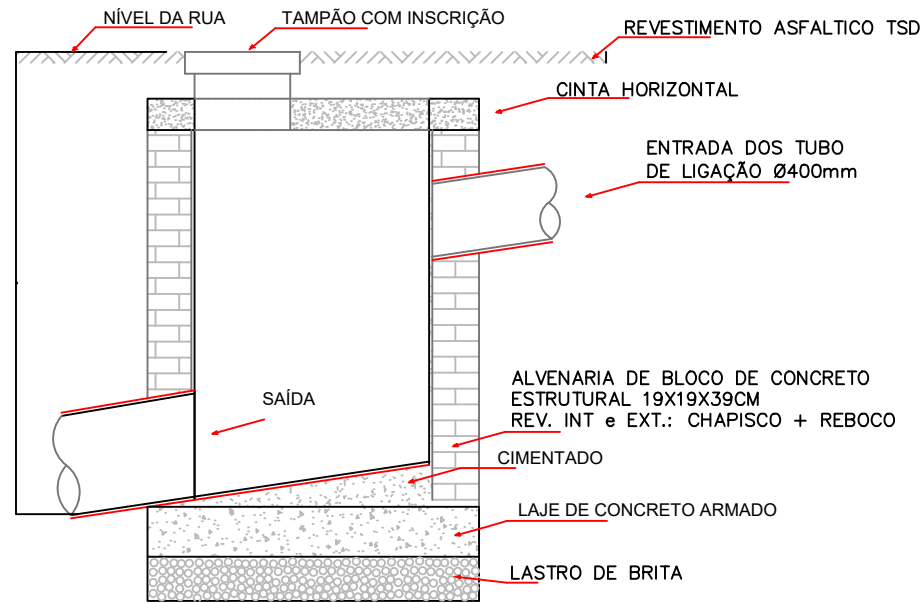
PLANTA BAIXA



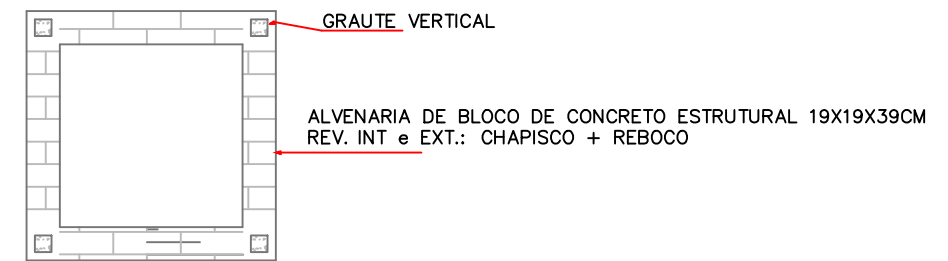
CORTE HORIZONTAL



CORTE VERTICAL



SEÇÃO DE ACRESCIMO ou CHAMINE



CONTRATANTE **PREFEITURA MUNICIPAL DE PORTO DOS GAÚCHOS**  
CNPJ 03.204.187/0001-33

OBJETO **DRENAGEM CERRO LARGO**

ENDEREÇO **PERÍMETRO URBANO**

AUTOR DO PROJETO

Ramon Abraão de Paula  
Eng.º Civil - CREA SP 5070772107

ASSUNTO

PROJETO DRENAGEM - DETALHES

ESCALA

SEM

PRANCHA N.º

**2**