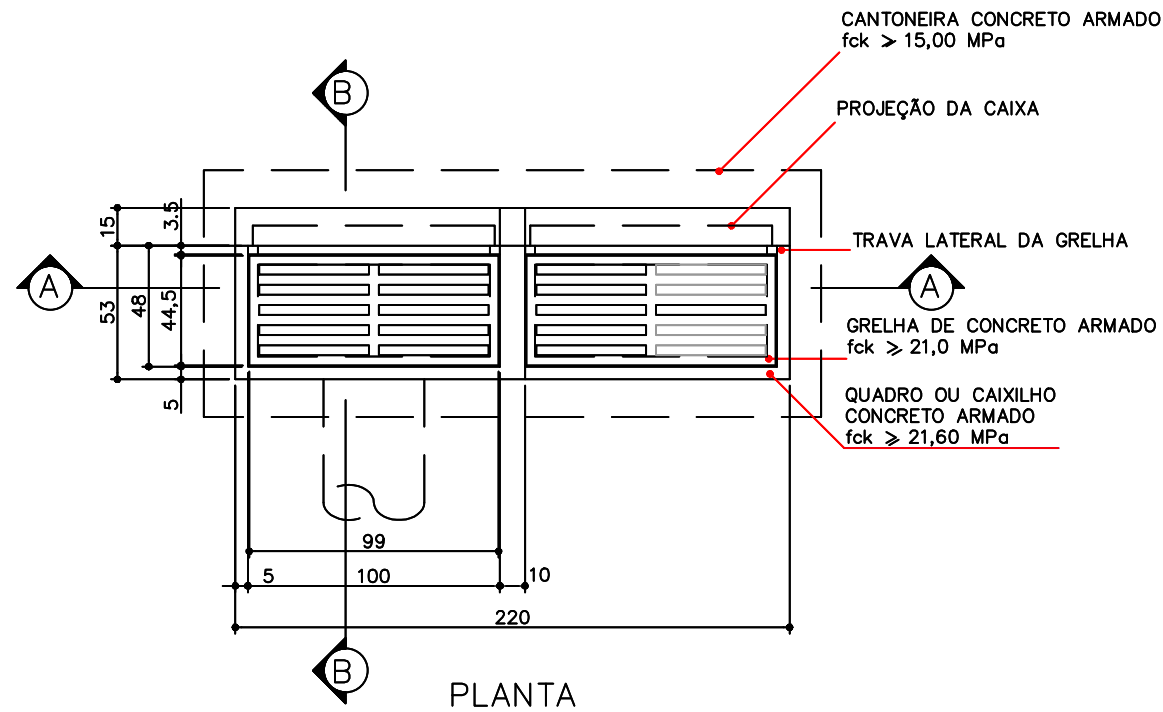
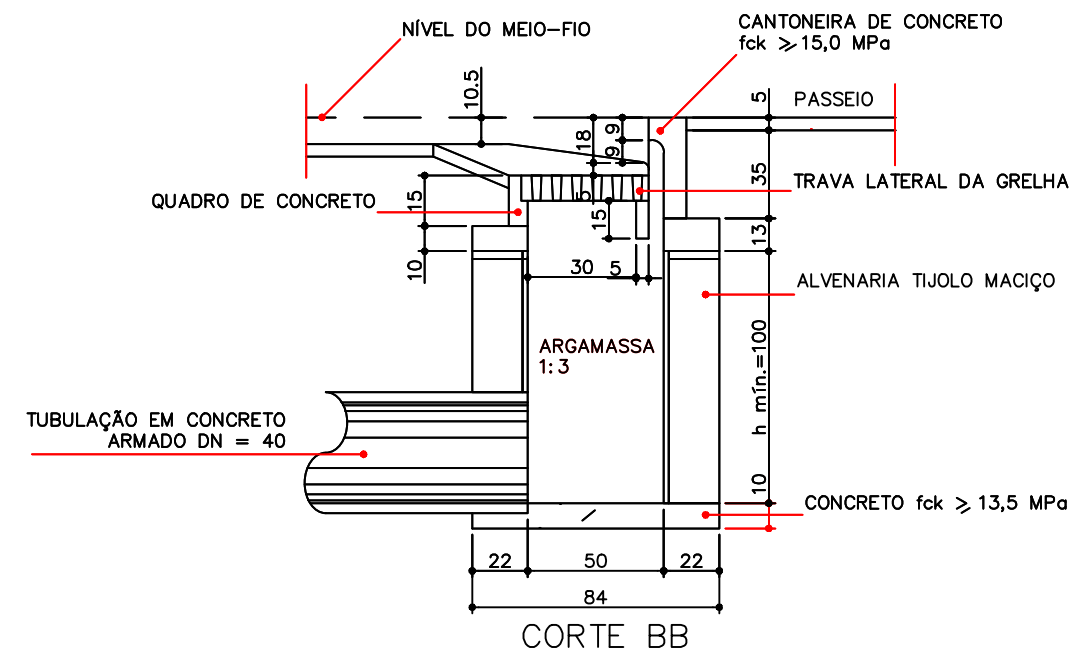
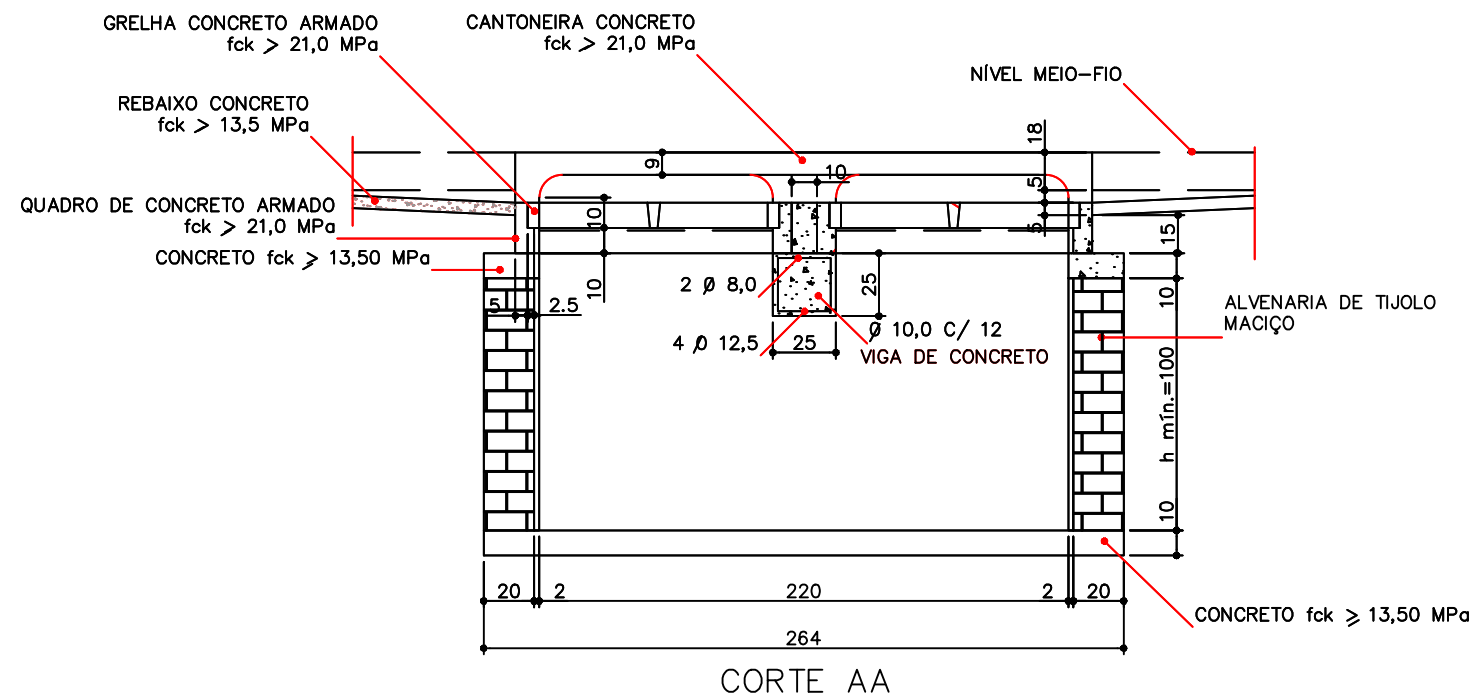


# BOCA DE LOBO DUPLA



## QUANTIDADES

DESCRIÇÃO	UNID.	QUANT.
ESCAVAÇÃO	m/un	3,19
QUADRO DE CONCRETO	un/un	2,00
GRELHA DE CONCRETO	un/un	2,00
CANTONEIRA DE CONCRETO	un/un	1,00
ALVENARIA 0,20	m2/un	5,80
ARGAMASSA 1:3	m3/un	0,11
FORMA	m2/un	1,03
CONCRETO fck > 13,5 MPa	m3/un	0,40
CONCRETO fck > 15,0 MPa	m2/un	1,03
AÇO CA-50	kg/un	5,60



CONTRATANTE **PREFEITURA MUNICIPAL DE PORTO DOS GAÚCHOS**  
CNPJ 03.204.187/0001-33

OBJETO **DRENAGEM CERRO LARGO**

ENDEREÇO **PERÍMETRO URBANO**

AUTOR DO PROJETO

Ramon Abraão de Paula  
Eng.º Civil - CREA SP 5070772107

ASSUNTO

PROJETO DRENAGEM - DETALHES

ESCALA

SEM

PRANCHA N.º

**3**