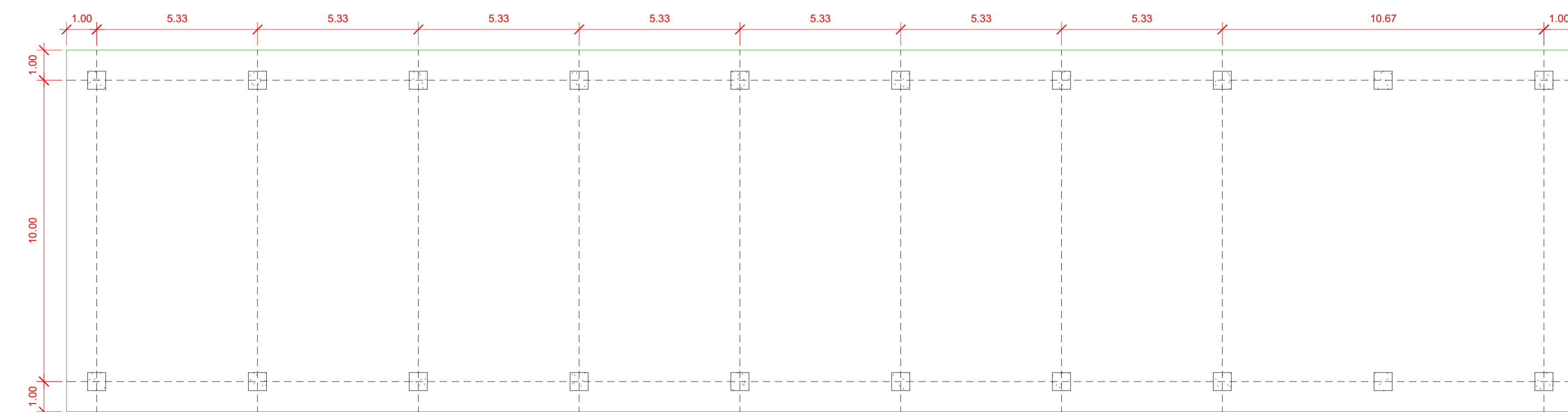
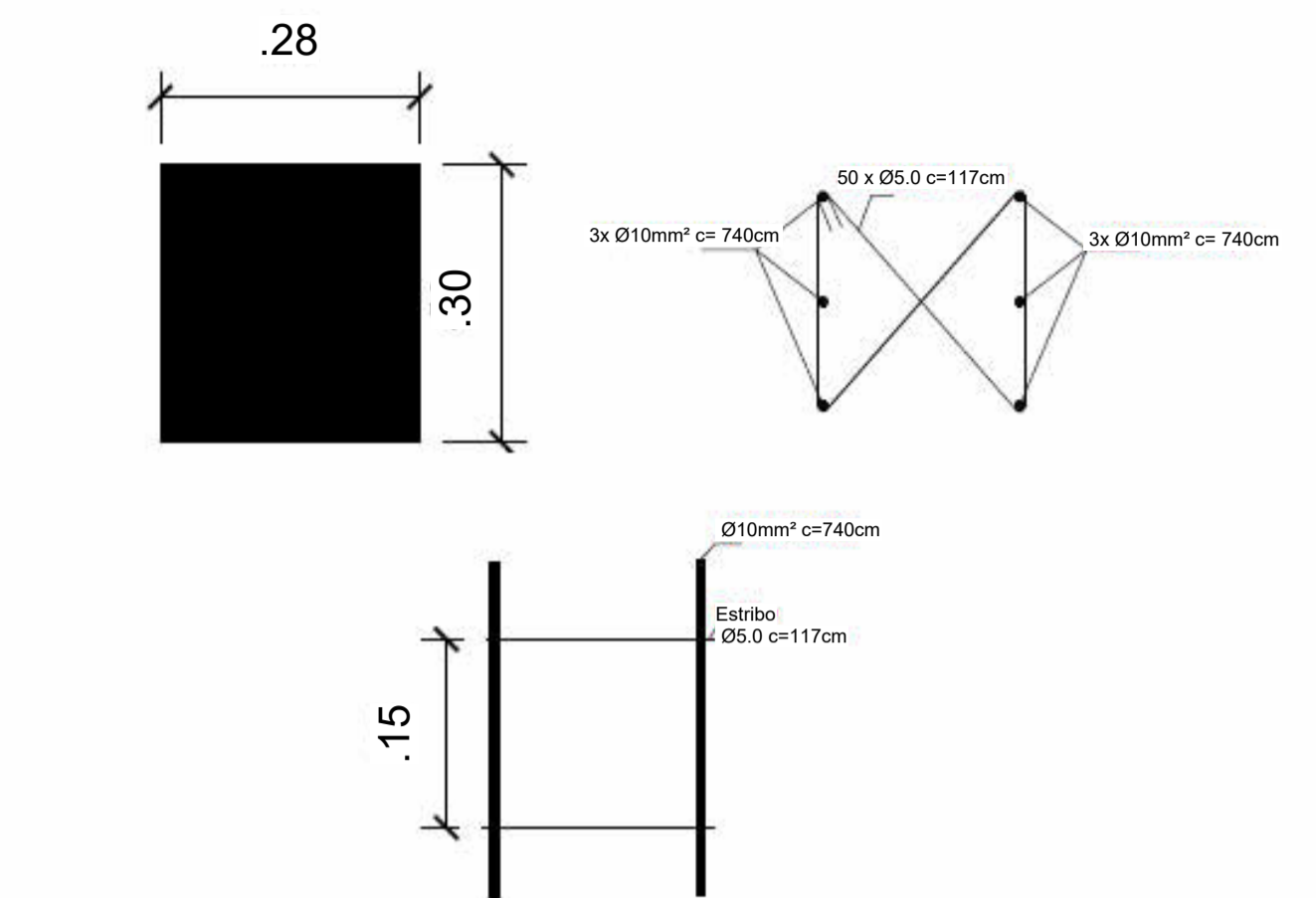


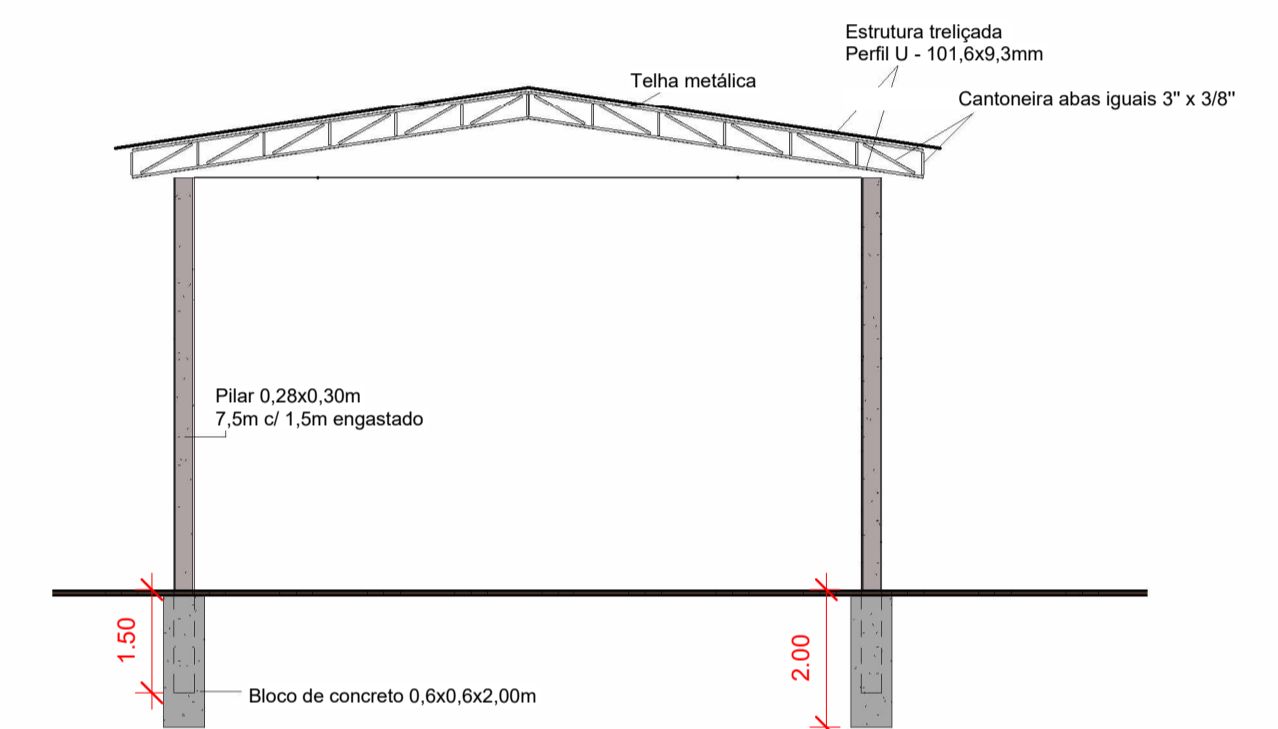
1 Barracão 1 - Lado Sede
1 : 100



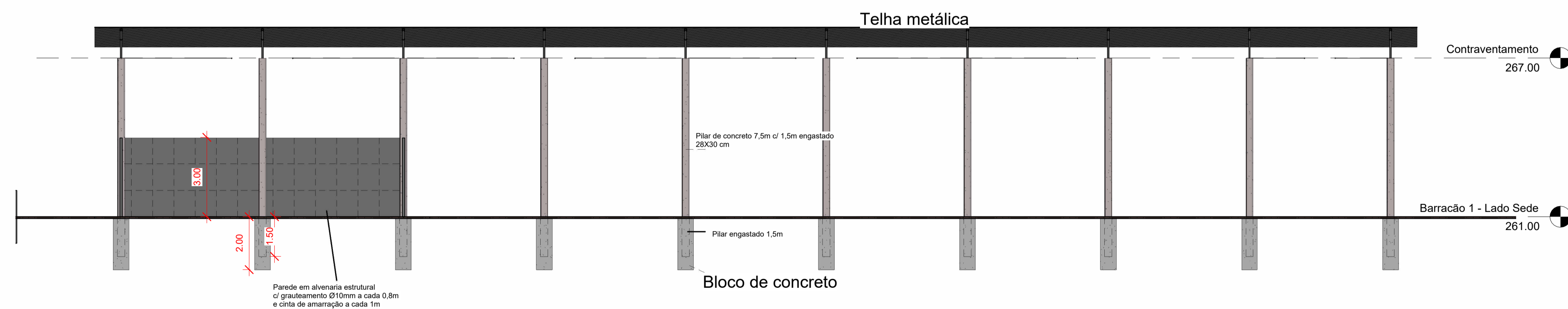
3 Barracão 2 - Fundos
1 : 100



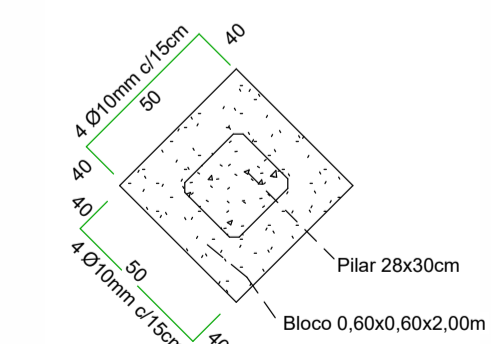
2 Detalhamento Pilar
1 : 100



5 Corte - Barracão
1 : 100



6 Corte - Barracão Lado Sede
1 : 100



4 Pilar/Bloco
1 : 25

Sede Infraestrutura

Prefeitura Municipal de Porto dos Gaúchos
CNPJ: 03.204.187/0001-33
www.portodosgauchos.mt.gov.br

Assinaturas:

Ramon Abraão de Paula
Engenheiro Civil
CREA/SP 5070772107

Vanderlei Antonio de Abreu
Prefeito Municipal
CNPJ 03.207.188/0001-33

Carimbo/Aprovação

Barracões

Número do projeto	0001	05/06
Data	Data de emissão	
Desenho:	Autor	
Responsável:	Verificador	Escala
		Como indicado