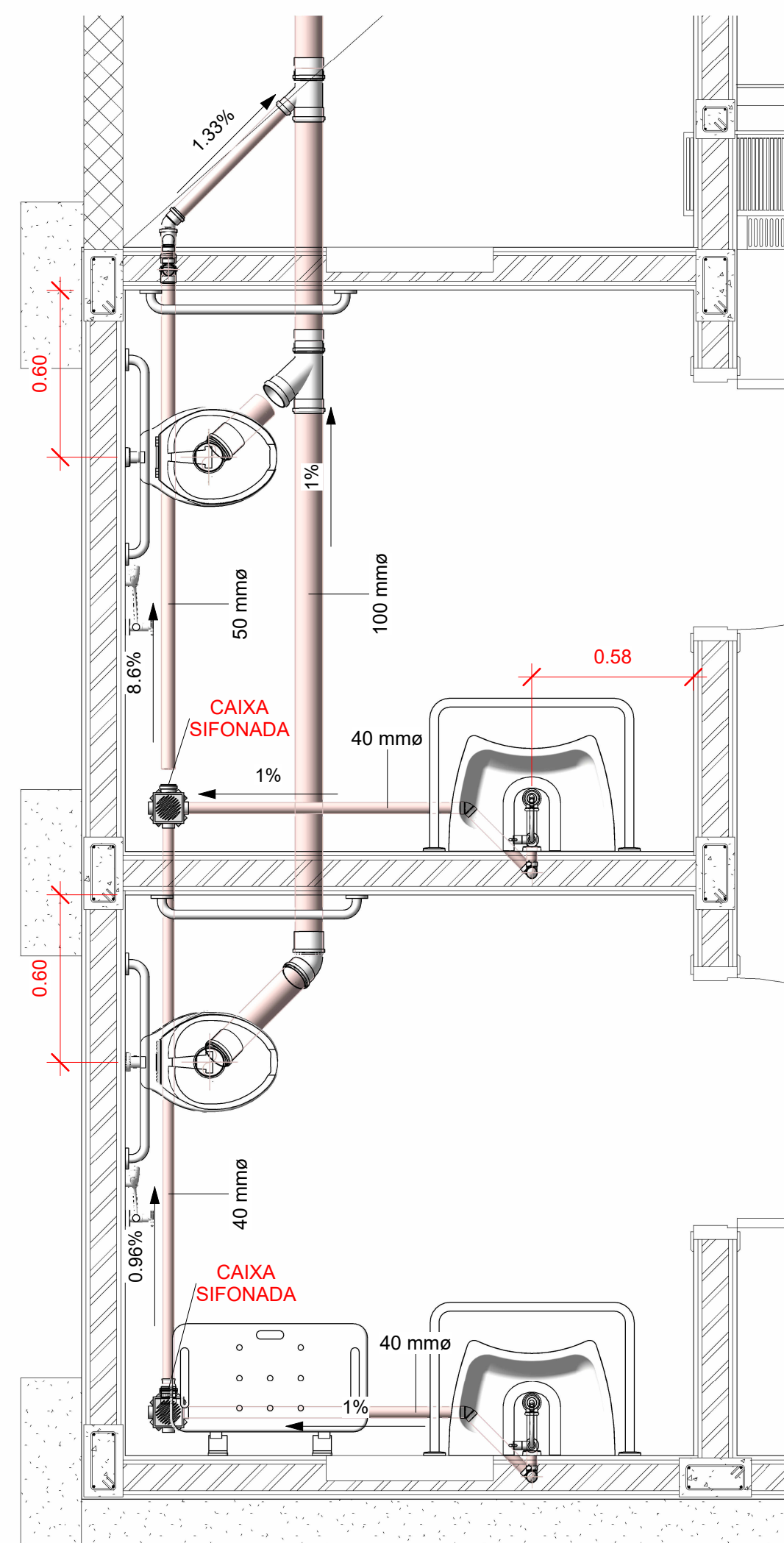


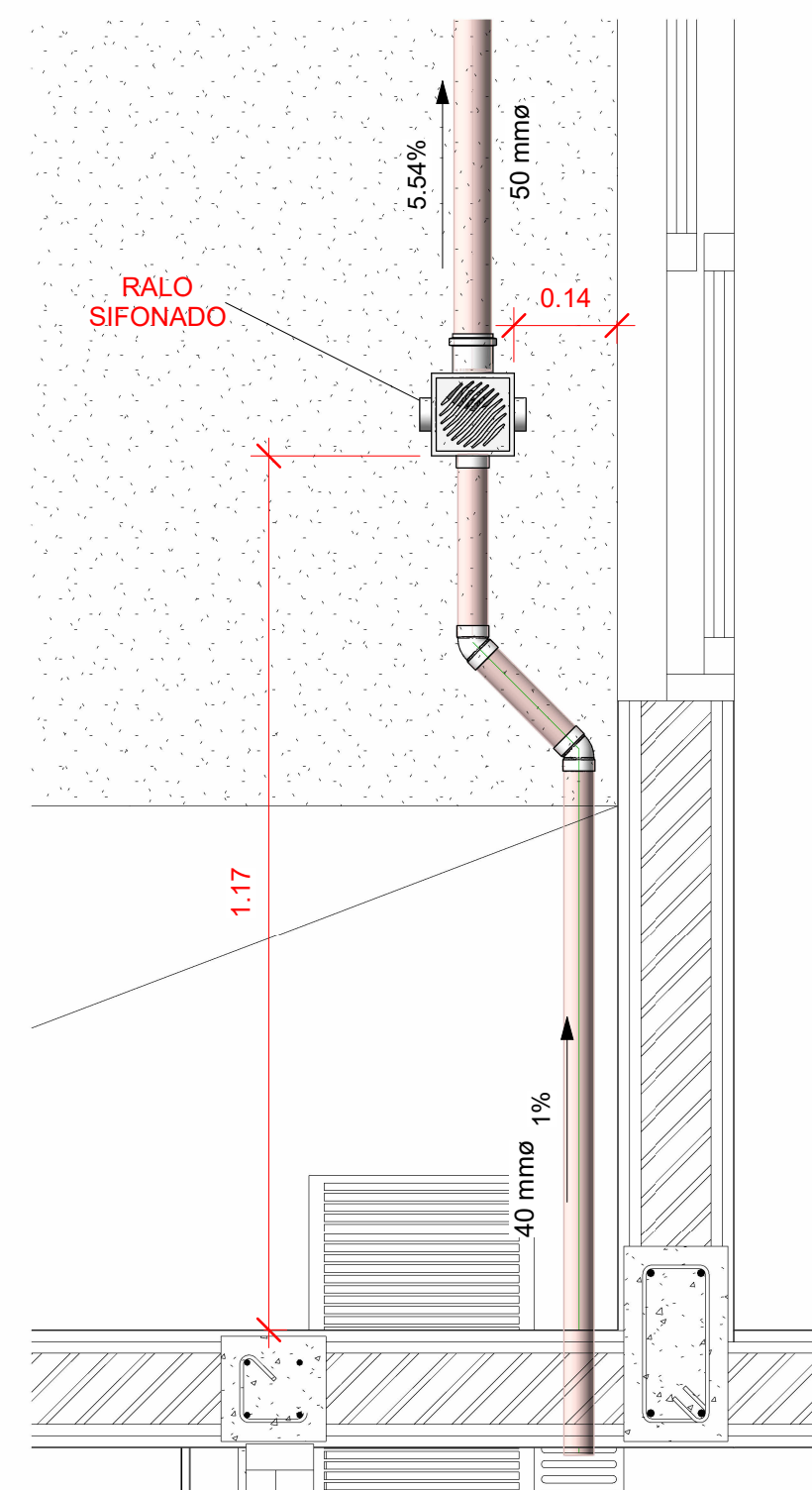
**1 ESG - PLANTA**  
1 : 50

CONEXÕES DE TUBOS - ESGOTO	
DESCRIÇÃO	QUANTIDADE
Bucha de Redução Longa 50x40mm	1
Joelho 45° 40mm	7
Joelho 45° 50mm	4
Joelho 45° 100mm	8
Joelho 90° 40mm	16
Joelho 90° 50mm	2
Joelho 90° 100mm	3
Junção Simples 50x50mm	4
Junção Simples 100x50mm	2
Junção Simples 100x100mm	1

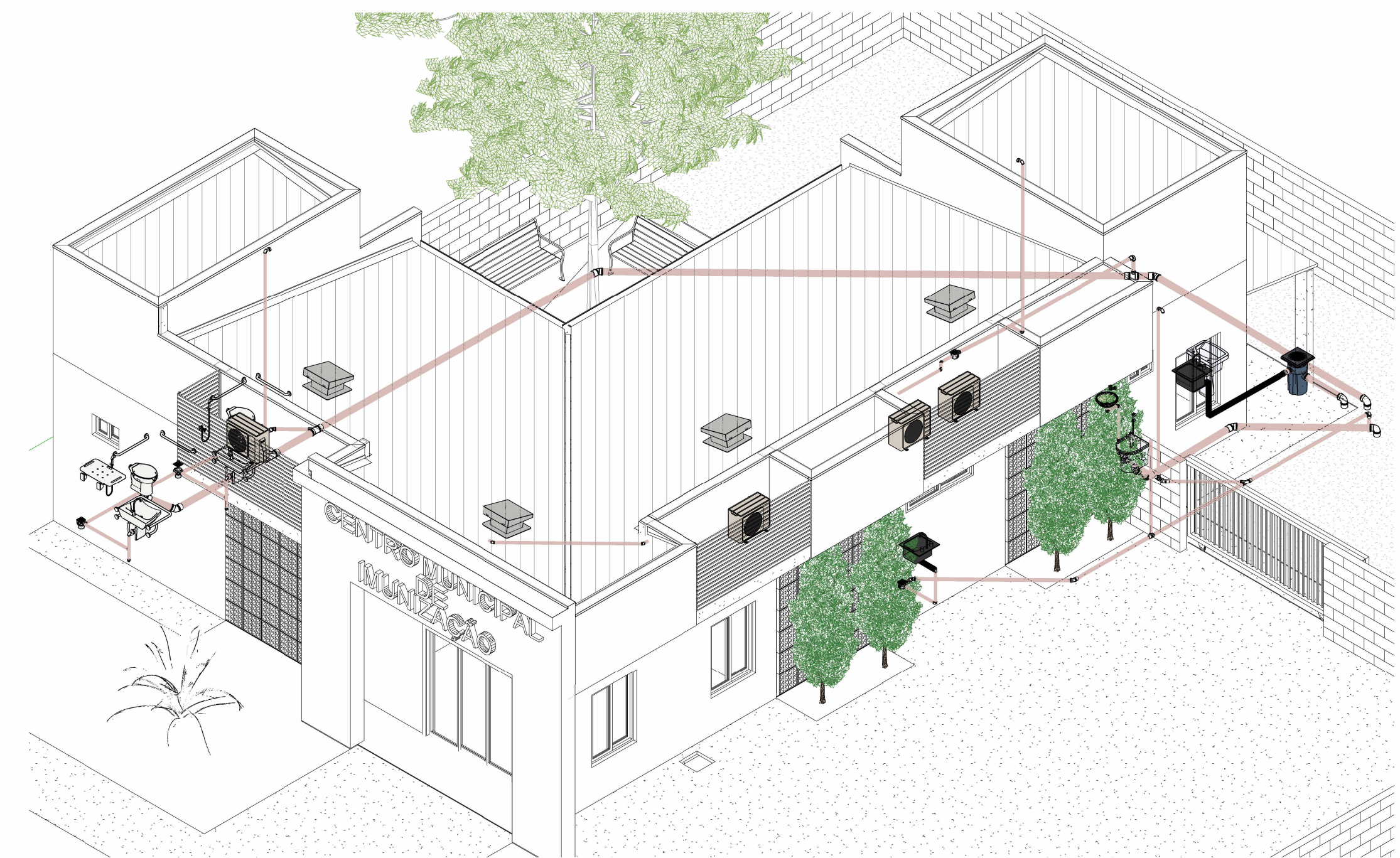
TABELA DE TUBOS - ESGOTO		
TUBO	DIÂMETRO	COMPRIMENTO
Tipos de tubos: PVC - Esgoto - Série Normal Tigre	40 mm	13.01 m
Tipos de tubos: PVC - Esgoto - Série Normal Tigre	50 mm	18.03 m
Tipos de tubos: PVC - Esgoto - Série Normal Tigre	75 mm	0.15 m
Tipos de tubos: PVC - Esgoto - Série Normal Tigre	100 mm	28.42 m
Tipos de tubos: PVC - Ventilação - Série Normal Tigre	40 mm	12.16 m



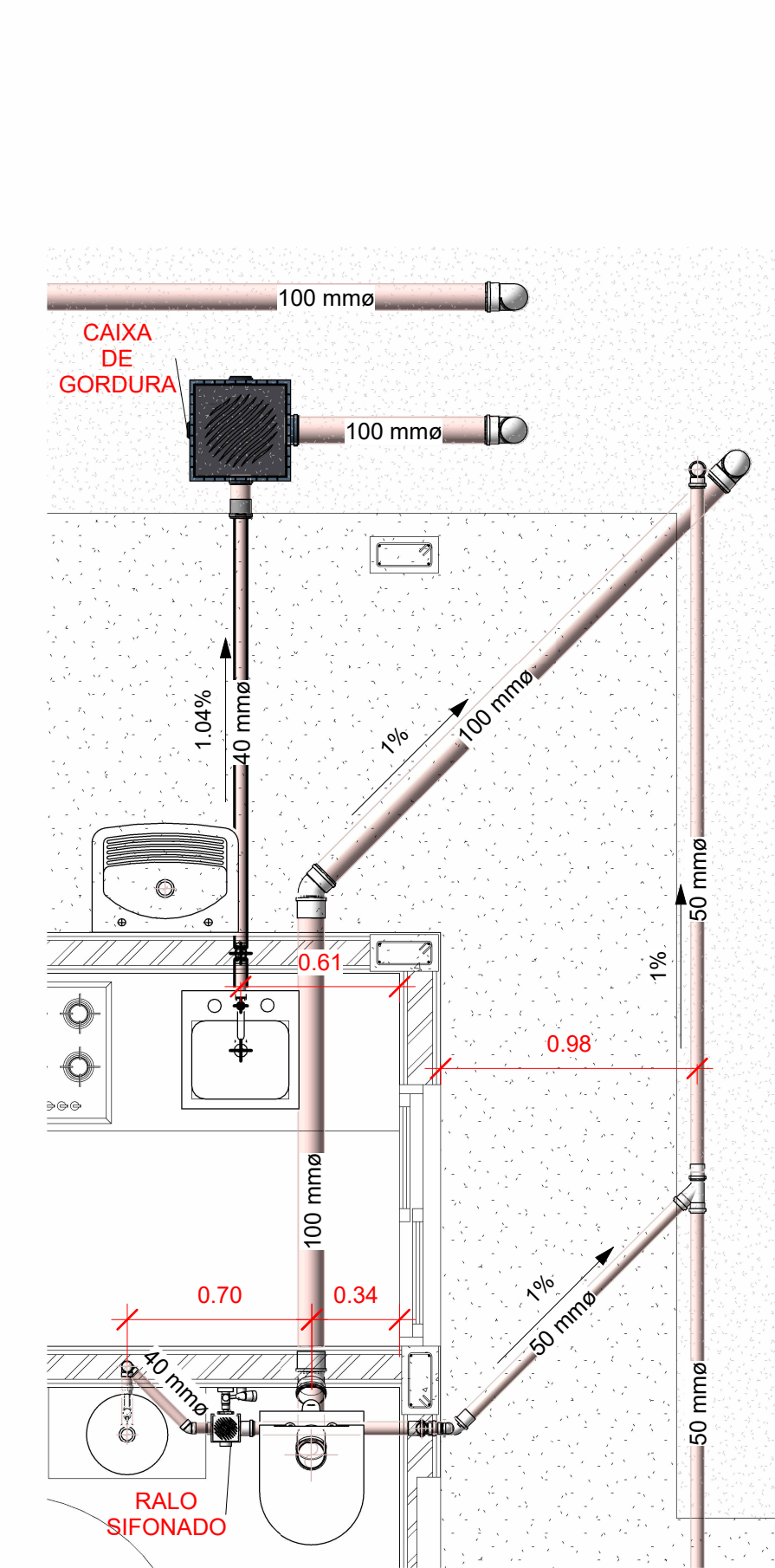
**2 ESG - WC PNE**  
1 : 20



**3 ESG - DRENO GRELHA**  
1 : 10

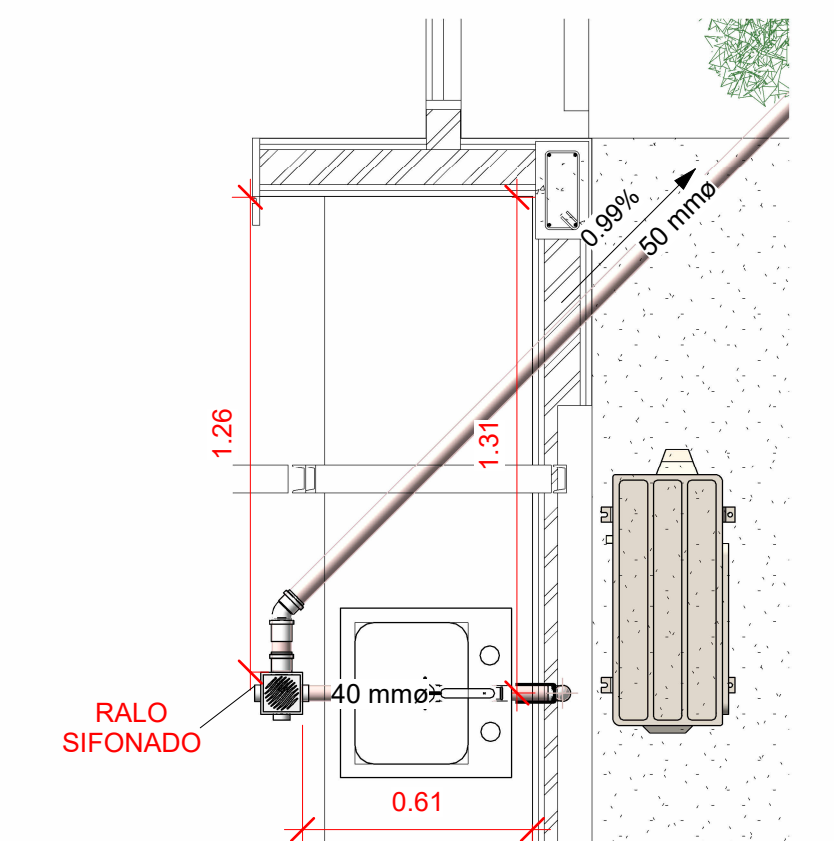


**6 ESG - 3D**



**4 ESG - LAVABO/COPA**  
1 : 25

PEÇAS SANITÁRIAS	
DESCRIÇÃO	QUANTIDADE
CAIXA DE GORDURA	1
CAIXA SIFONADA	2
RALO SIFONADO	3



**5 ESG - SALA DE PREPARO**  
1 : 20

**CENTRO MUNICIPAL DE IMUNIZAÇÃO**

Prefeitura Municipal de Porto dos Gaúchos  
CNP.J: 03.204.187/0001-33  
www.portodosgauchos.mt.gov.br

Assinaturas:  
Ramon Abraão de Paula - Engenheiro Civil - CREA-SP 507072107  
Vanderlei Antonio de Abreu - Prefeito Municipal - 03.204.187/0001-33

Carimbo/Aprovação

**PROJETO SANITÁRIAS**  
Número do projeto: 0001  
Data: 07/12/2022  
Desenho: Renato Castilho  
Responsável: Ramon Abraão de Paula  
Escala: Como indicado  
**A104**

07/12/2022 10:52:48