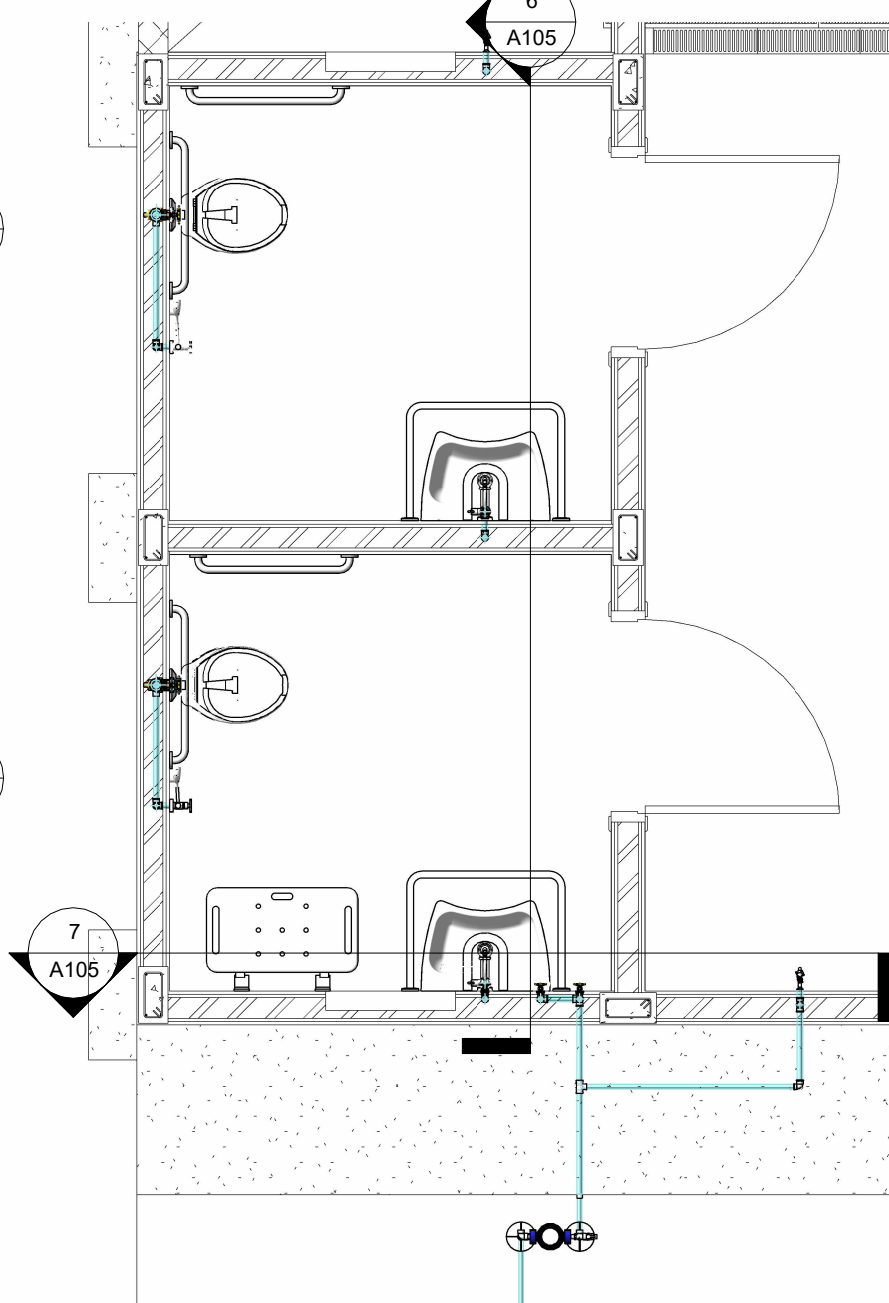
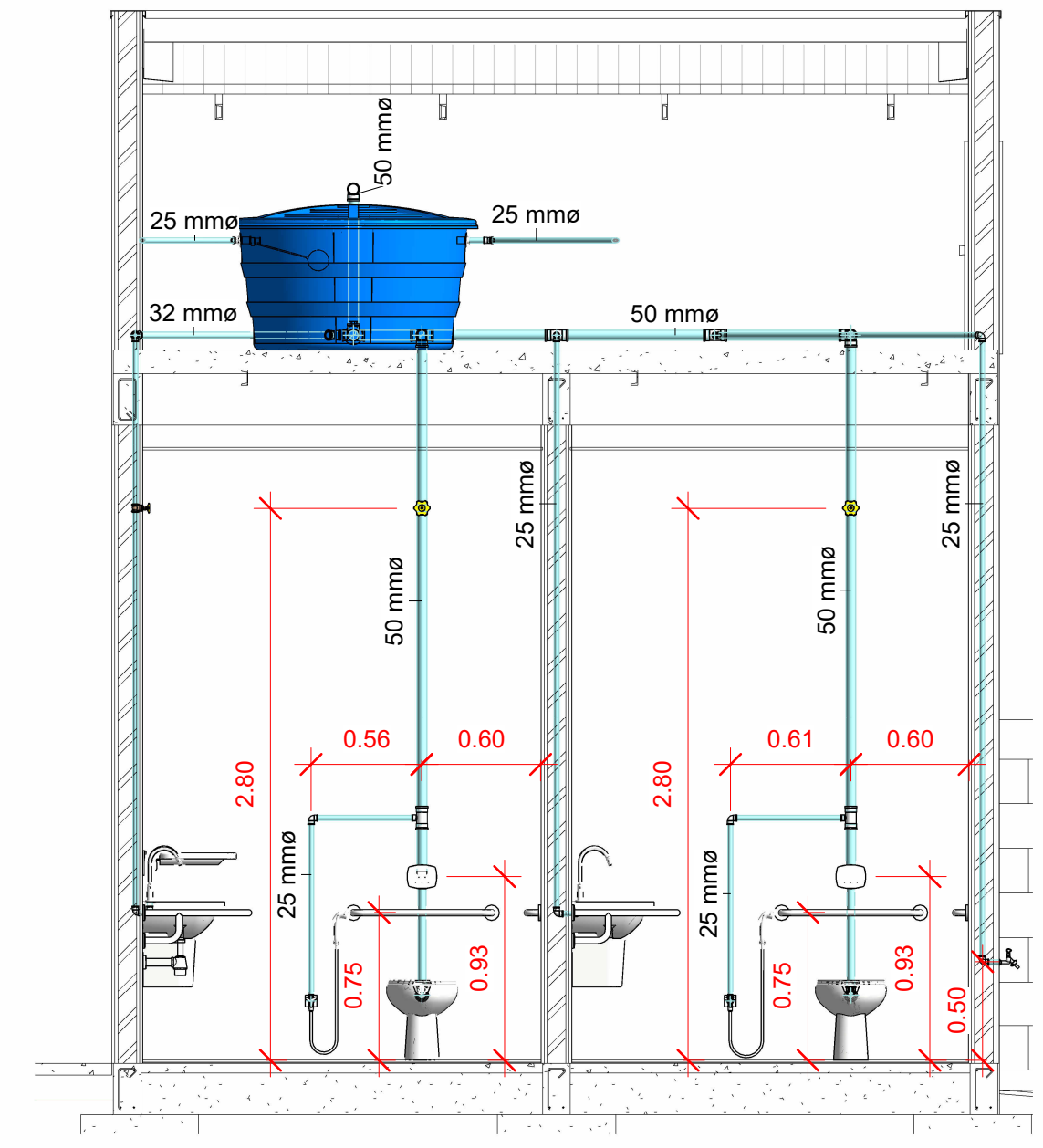


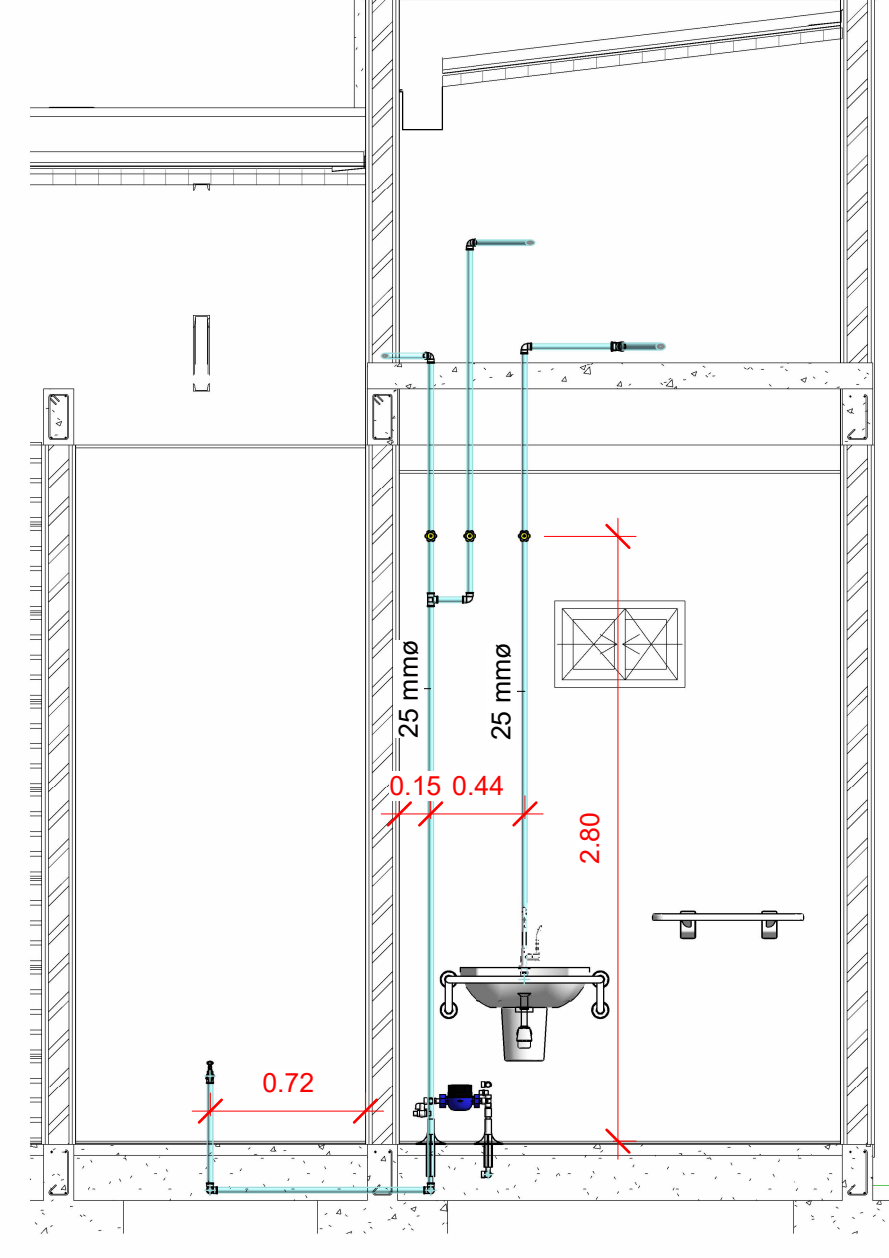
**1 AF - PLANTA BAIXA**  
1 : 75



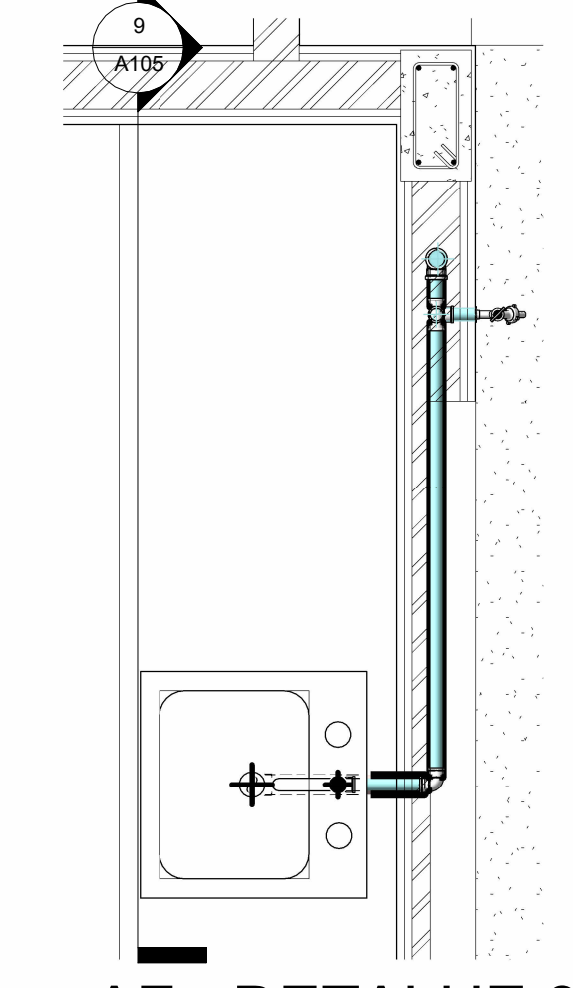
**5 AF - DETALHE 1**  
1 : 35



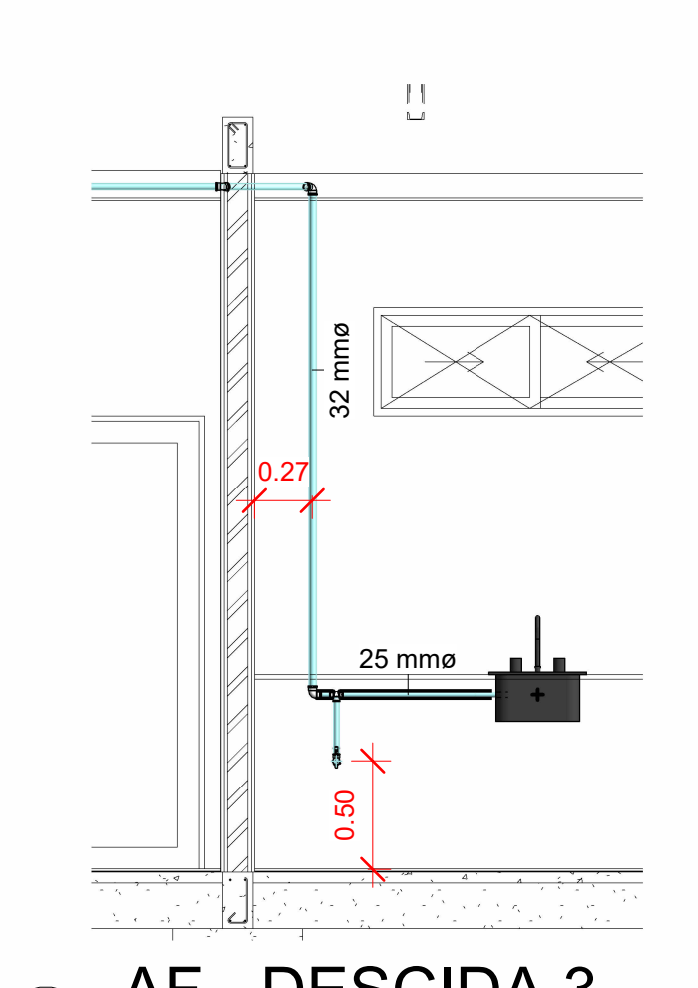
**6 AF - DESCIDA 1**  
1 : 35



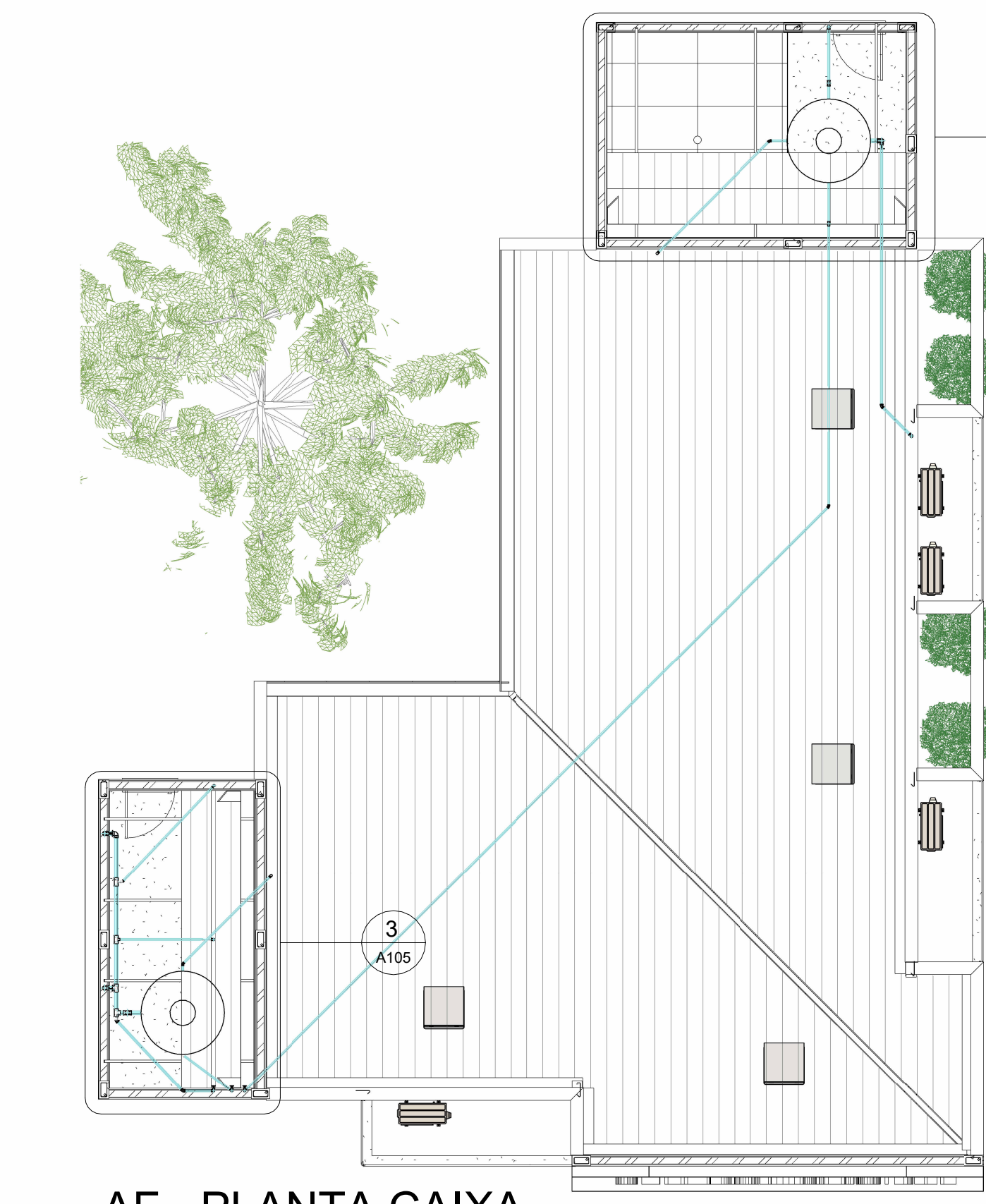
**7 AF - DESCIDA 2**  
1 : 35



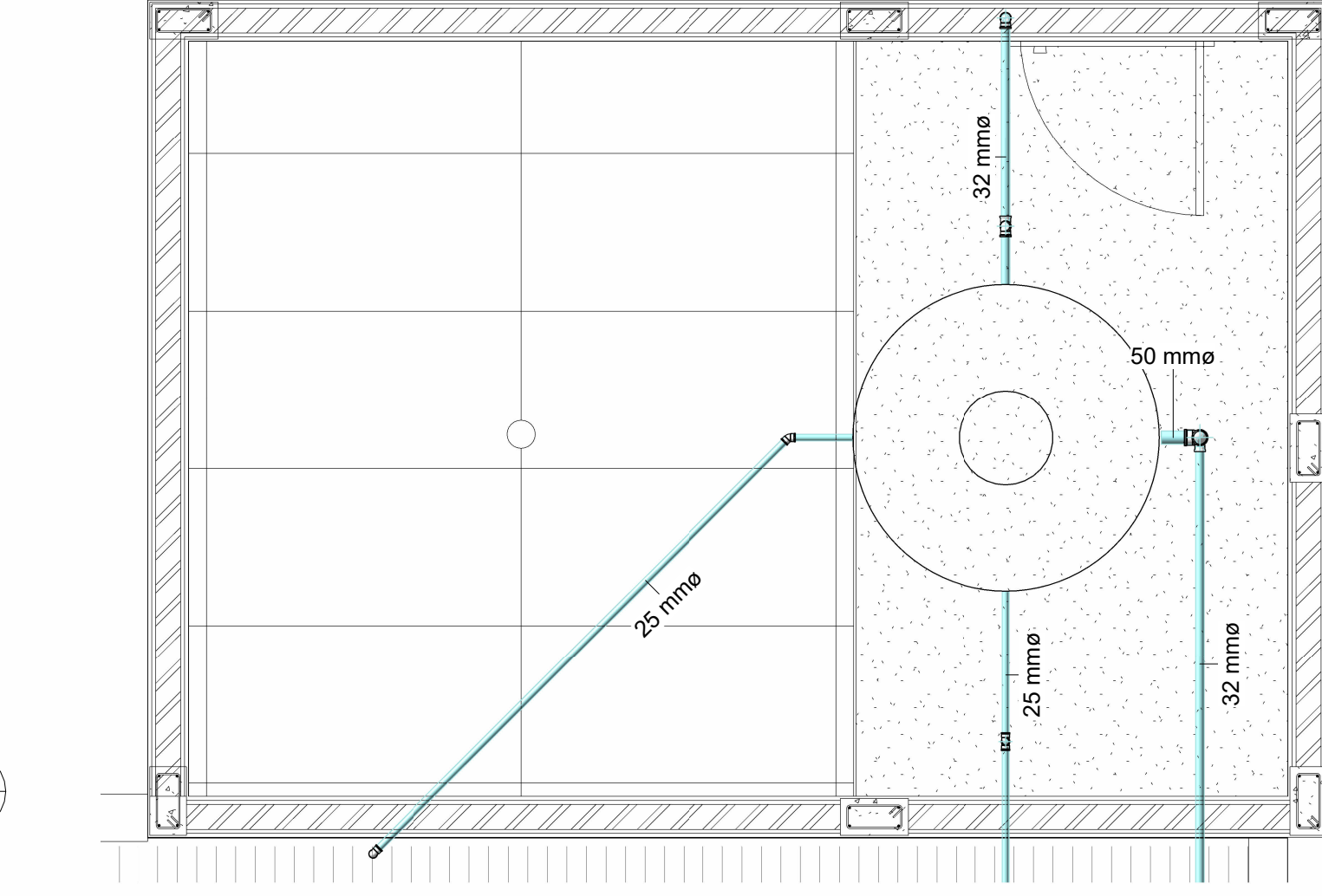
**8 AF - DETALHE 3**  
1 : 15



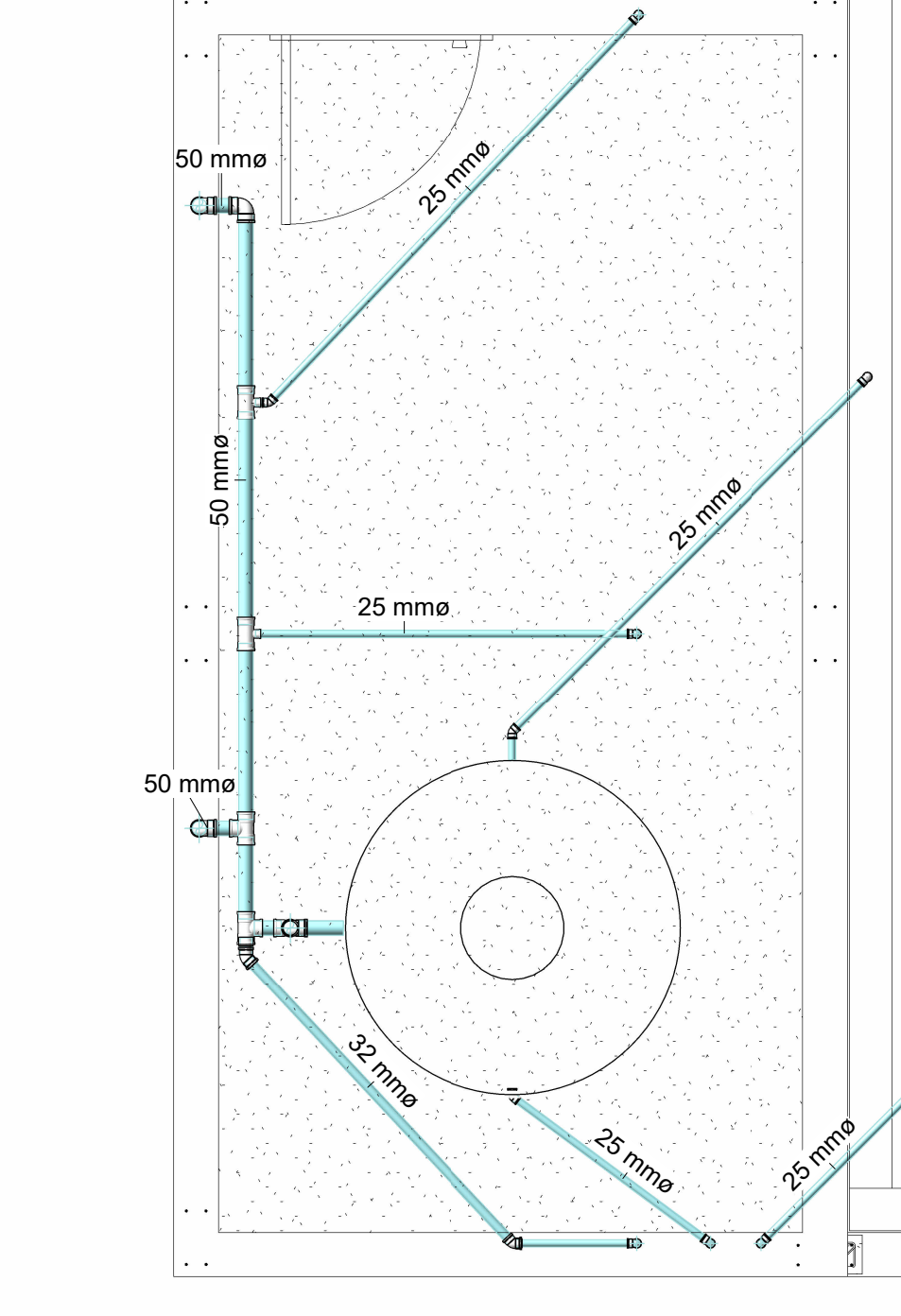
**9 AF - DESCIDA 3**  
1 : 35



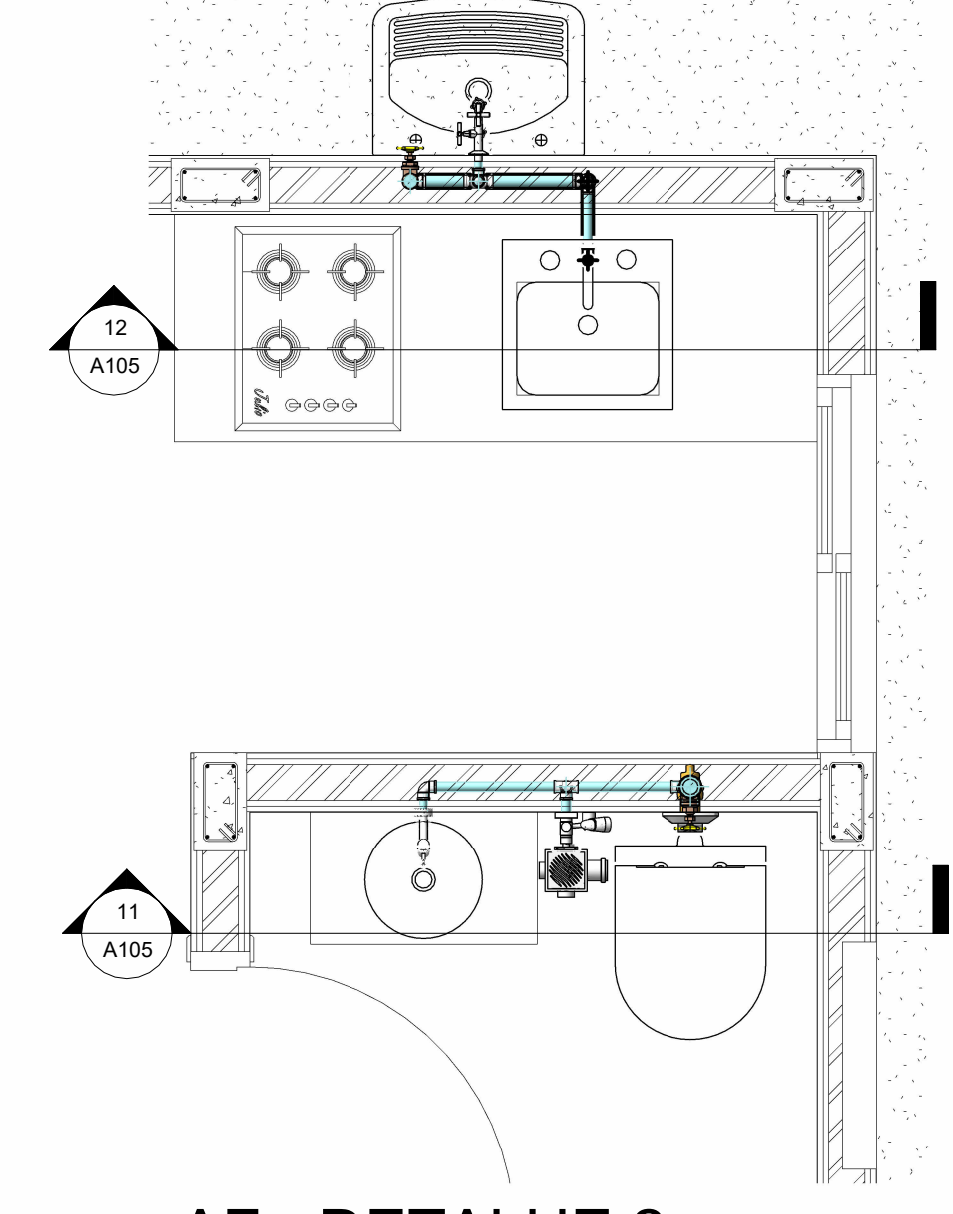
**2 AF - PLANTA CAIXA D'ÁGUA**  
1 : 75



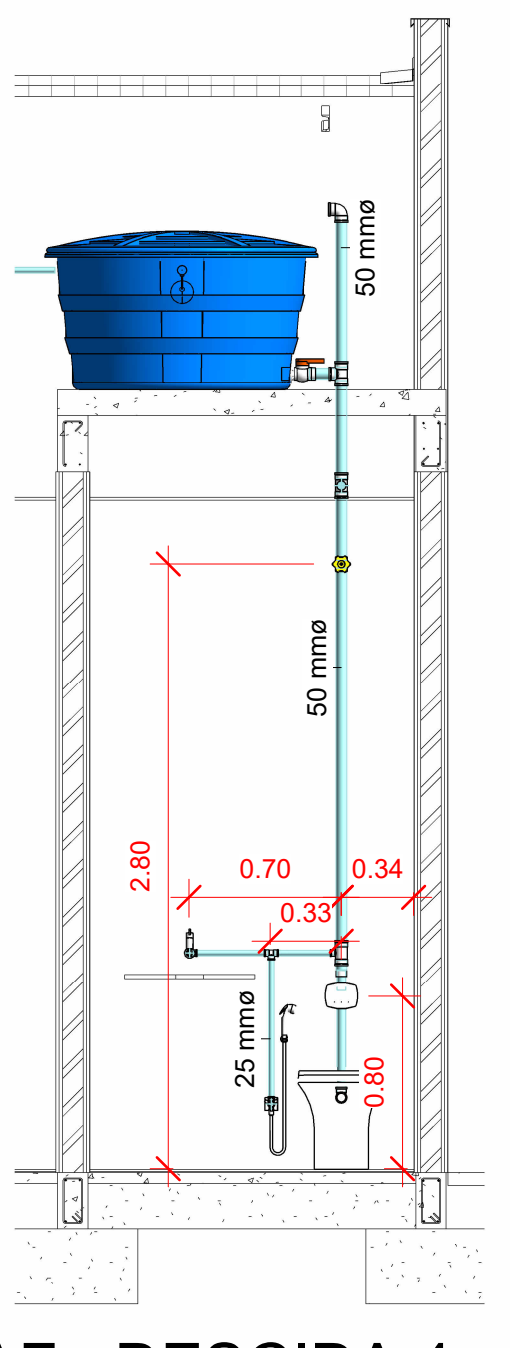
**4 AF - CAIXA D'ÁGUA 2**  
1 : 25



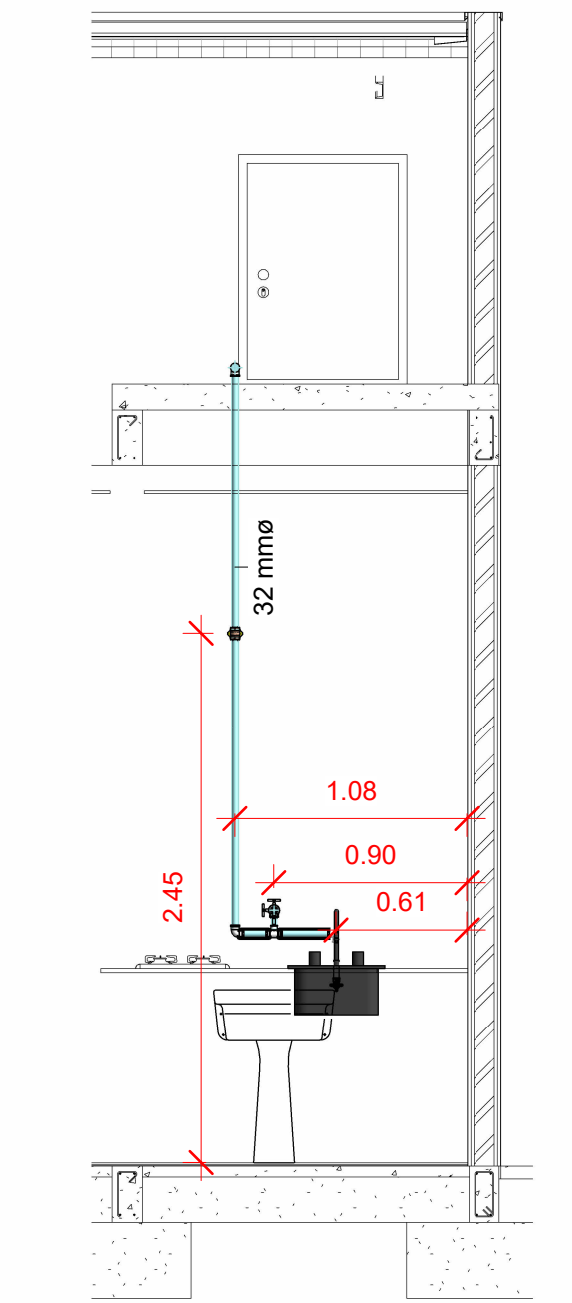
**3 AF - CAIXA D'ÁGUA 1**  
1 : 25



**10 AF - DETALHE 2**  
1 : 20



**11 AF - DESCIDA 4**  
1 : 35



**12 AF - DESCIDA 5**  
1 : 35

**TABELA DE TUBOS - ÁGUA FRIA**

TIPO TUBO	DIÂMETRO	COMPRIMENTO
Tipos de tubos: PVC - Água Fria - Tubo Soldável Tigre	20 mm	1.22
Tipos de tubos: PVC - Água Fria - Tubo Soldável Tigre	25 mm	47.55
Tipos de tubos: PVC - Água Fria - Tubo Soldável Tigre	32 mm	12.11
Tipos de tubos: PVC - Água Fria - Tubo Soldável Tigre	40 mm	1.77
Tipos de tubos: PVC - Água Fria - Tubo Soldável Tigre	50 mm	11.96

**PEÇAS HIDRAULICA**

DESCRIÇÃO	QUANTIDADE
Bacia Sanitária: P.28.17 Branco Gelo GE17	1
Caixa D'Água Completa 2014 - Água Fria - MEP - Tigre: Caixa com Tampa - 500 L	2
Celitte_Acesso_Assento para Bacia Sanitária 31981: Branco - 31981	2
Celitte_Acesso_Bacia Convencional 31309: Branca - 31309 com Assento Acesso Plus PP	2
Celitte_Acesso_Coluna Suspensa para Lavatório 56202: Branco - 56202	2
Celitte_Complementos_Válvula de Escoamento: Válvula de escoamento para lavatório - B5828C5CR3	2
Deca_Shared_Assento P.28: AP.286.17 Branco Gelo GE17	1
Deca_Shared_Coluna para Tanque_TQ.01: CT.11 Branco Gelo GE17	1
Ducha higienica: 1/2" - Cromado	3
Kit Cavalete - Tigre: Kit Cavalete 1/2" completo PVC Padrão Registro - Saída vertical	1
Plia da cozinha-Illa: 450 x 450mm	2
Tampa Caixa D'Água - Água Fria - MEP - Tigre: Tampa - 500 L	2
Torneira angular de acionamento restrito 1122 - DocolMetals: 3/4"	3
Torneira Boia - Água Fria - MEP - Tigre: 1/2"	2
Torneira de mesa para cozinha com alavanca bica movel - Benefit - DocolMetals - 00946706: 1/2"	2
Torneira de parede bica curta para lavatorio: 1/2" e 3/4"	1
Torneira para tanque-maquina 1134 - Pertutti - DocolStandard: Torneira de Tanque	1

**CONEXÕES DE TUBOS - ÁGUA FRIA**

DESCRIÇÃO	QUANTIDADE
Bucha de Redução Soldável Curta 25x20mm, PVC Marrom, Água Fria - TIGRE	3
Bucha de Redução Soldável Curta 32x25mm, PVC Marrom, Água Fria - TIGRE	3
Bucha de Redução Soldável Curta 40x32mm, PVC Marrom, Água Fria - TIGRE	1
Bucha de Redução Soldável Curta 250x40mm, PVC Marrom, Água Fria - TIGRE	3
Joelho 45° ou 90° Soldável: O ângulo da conexão não corresponde a 90° ou 45°, verificar	1
Joelho 45° Soldável 25mm, PVC Marrom, Água Fria - TIGRE	4
Joelho 45° Soldável 32mm, PVC Marrom, Água Fria - TIGRE	2
Joelho 45° Soldável 40mm, PVC Marrom, Água Fria - TIGRE	1
Joelho 90° Soldável 25mm, PVC Marrom, Água Fria - TIGRE	31
Joelho 90° Soldável 32mm, PVC Marrom, Água Fria - TIGRE	6
Joelho 90° Soldável 40mm, PVC Marrom, Água Fria - TIGRE	3
Joelho 90° Soldável 50mm, PVC Marrom, Água Fria - TIGRE	5
Tê de Redução Soldável 32x25mm, PVC Marrom, Água Fria - TIGRE	1
Tê de Redução Soldável 50x25mm, PVC Marrom, Água Fria - TIGRE	5
Tê de Redução Soldável 50x32mm, PVC Marrom, Água Fria - TIGRE	1
Tê Soldável 25mm, PVC Marrom, Água Fria - TIGRE	4
Tê Soldável 32mm, PVC Marrom, Água Fria - TIGRE	1
Tê Soldável 50mm, PVC Marrom, Água Fria - TIGRE	4

**CENTRO MUNICIPAL DE IMUNIZAÇÃO**

Prefeitura Municipal de Porto dos Gaúchos  
CNPJ: 03.204.187/0001-33  
www.portodosgauchos.mt.gov.br

Assinaturas:  
Ramon Abraão de Paula - Engenheiro Civil - CREA-SP 5070772107  
Vanderlei Antonio de Abreu - Prefeito Municipal - 03.204.187/0001-33

Carimbo/Aprovação

**INSTALAÇÕES HIDRAULICAS**

Número do projeto: 0001  
Data: 07/12/2022  
Desenho: Renato Castilho  
Resonsável: Ramon Abraão de Paula  
Escala: Como indicado  
**A105**

07/12/2022 21:53:50