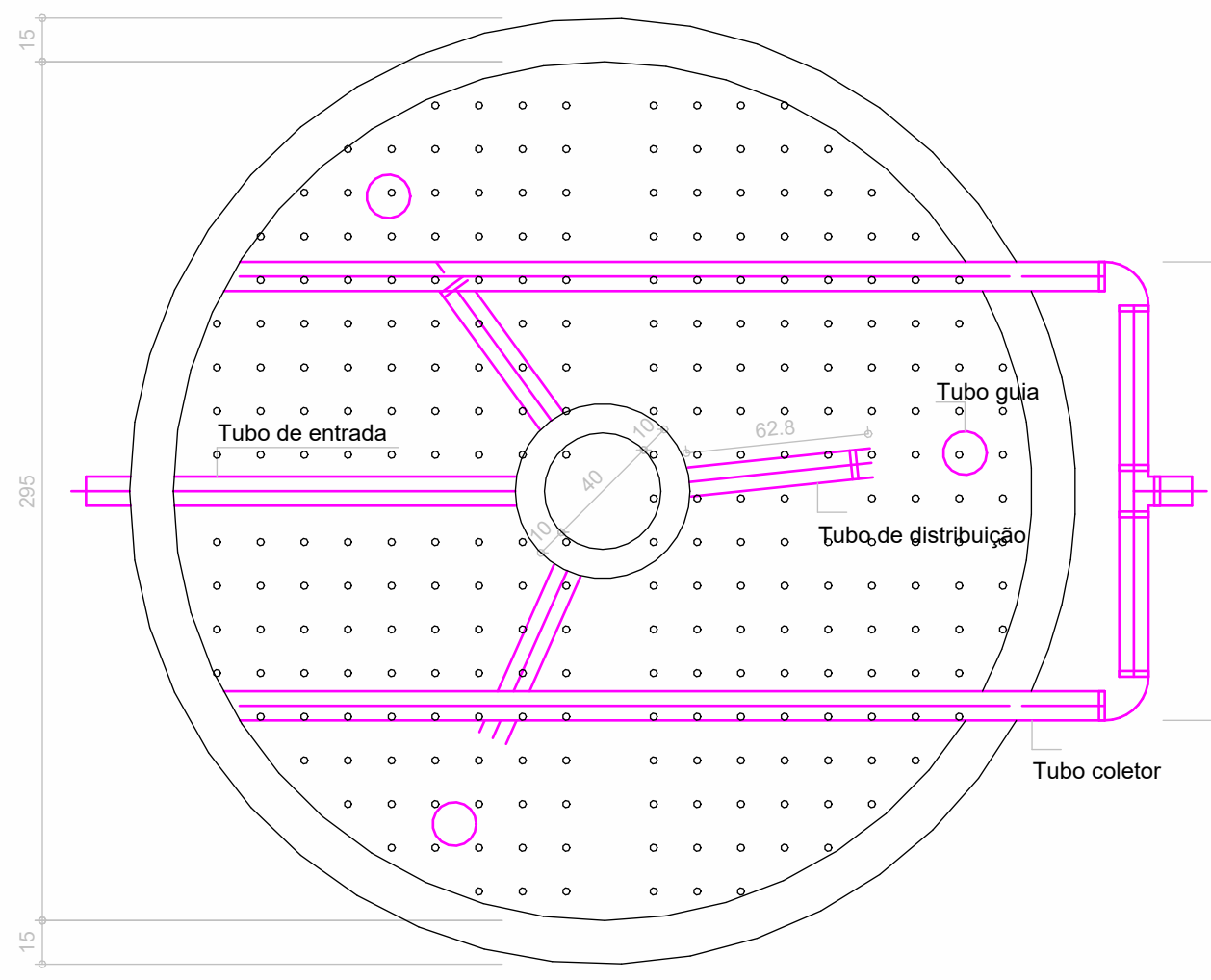
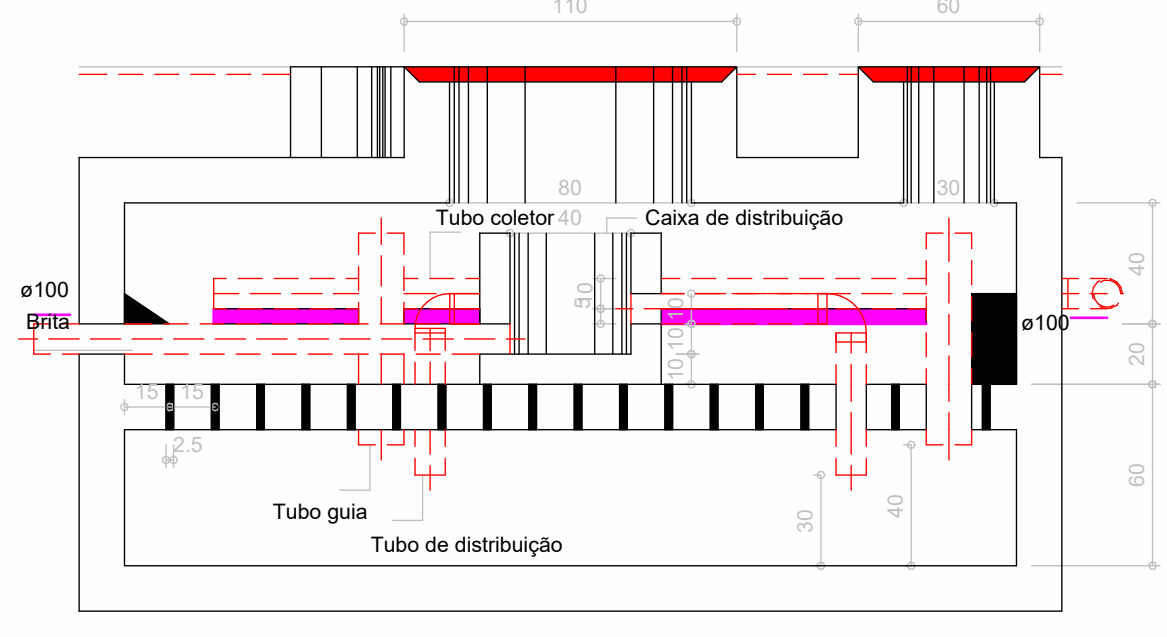
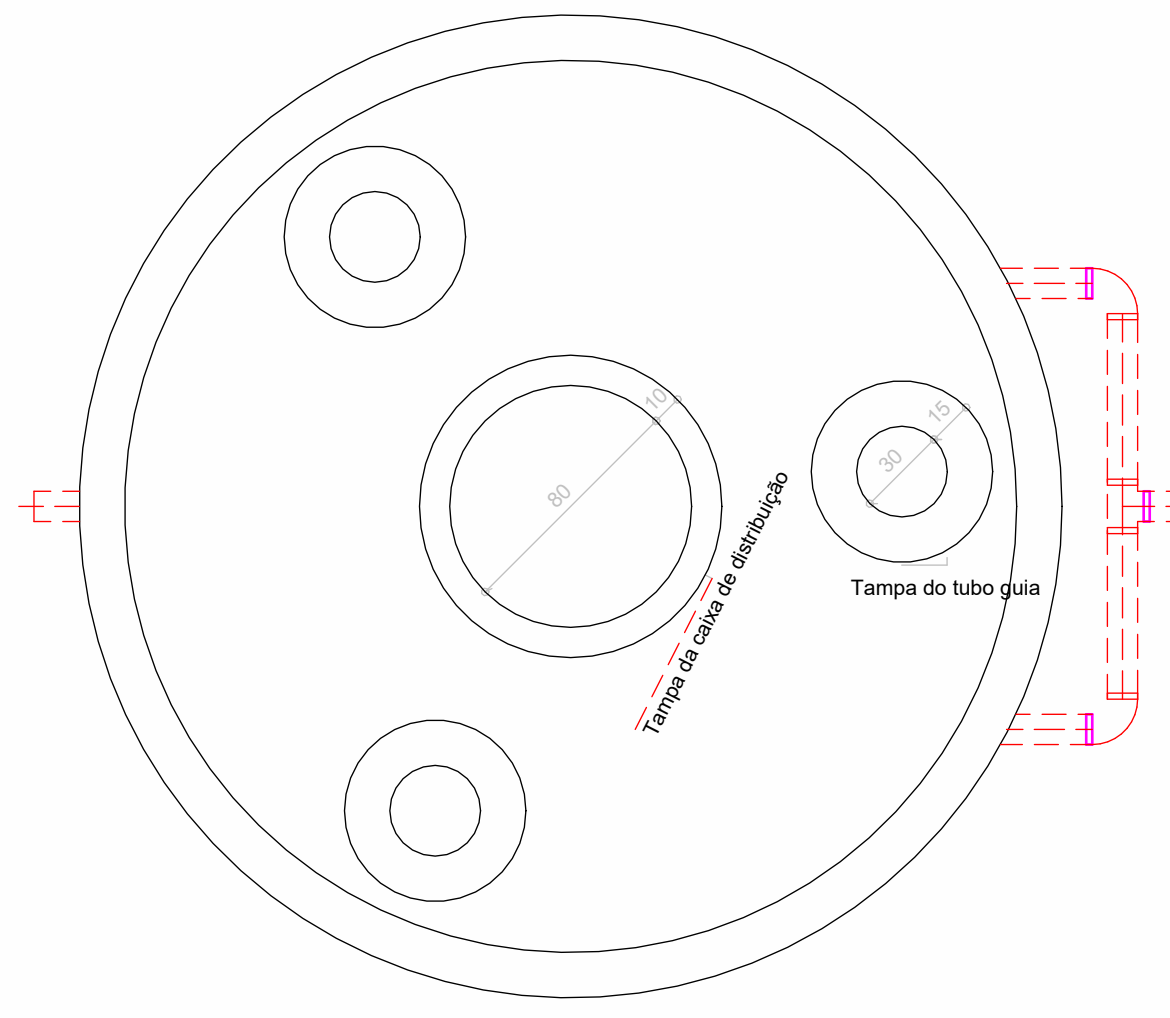


Detalhe - Sumidouro

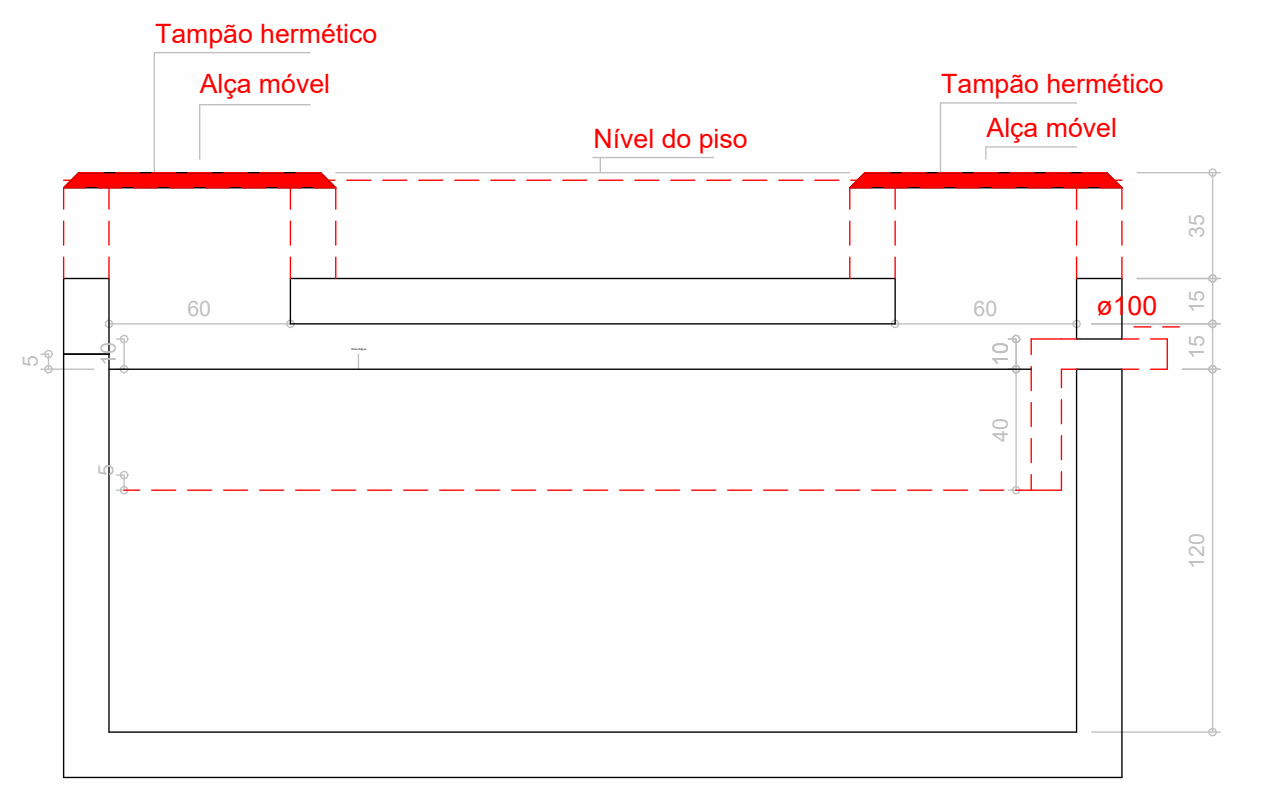
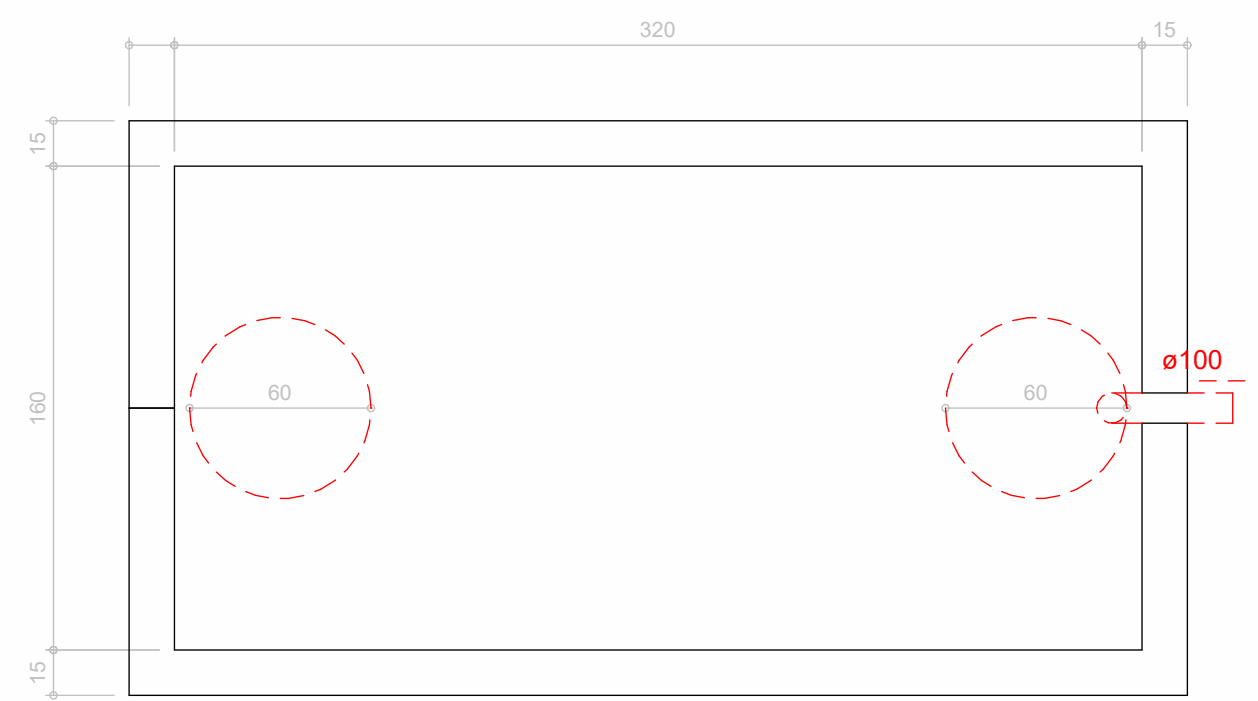
TÉRREO 1
1 : 75



Detalhe - Filtro Anaeróbio



Detalhamento - Tanque Séptico



Controle de Revisão		
Número	Descrição	Data / Desenho

SANITARIO

ASSINATURAS

DELÍCIO MUELLER PREFEITURA MUNICIPAL DE PORTO DOS GAÚCHOS
CREA 151528-5 CNPJ - 03.204.187/0001-33

LOCAL: Praça Leopoldina Wilke 19, Porto dos Gaúchos - MT DESENHO: DELÍCIO MUELLER

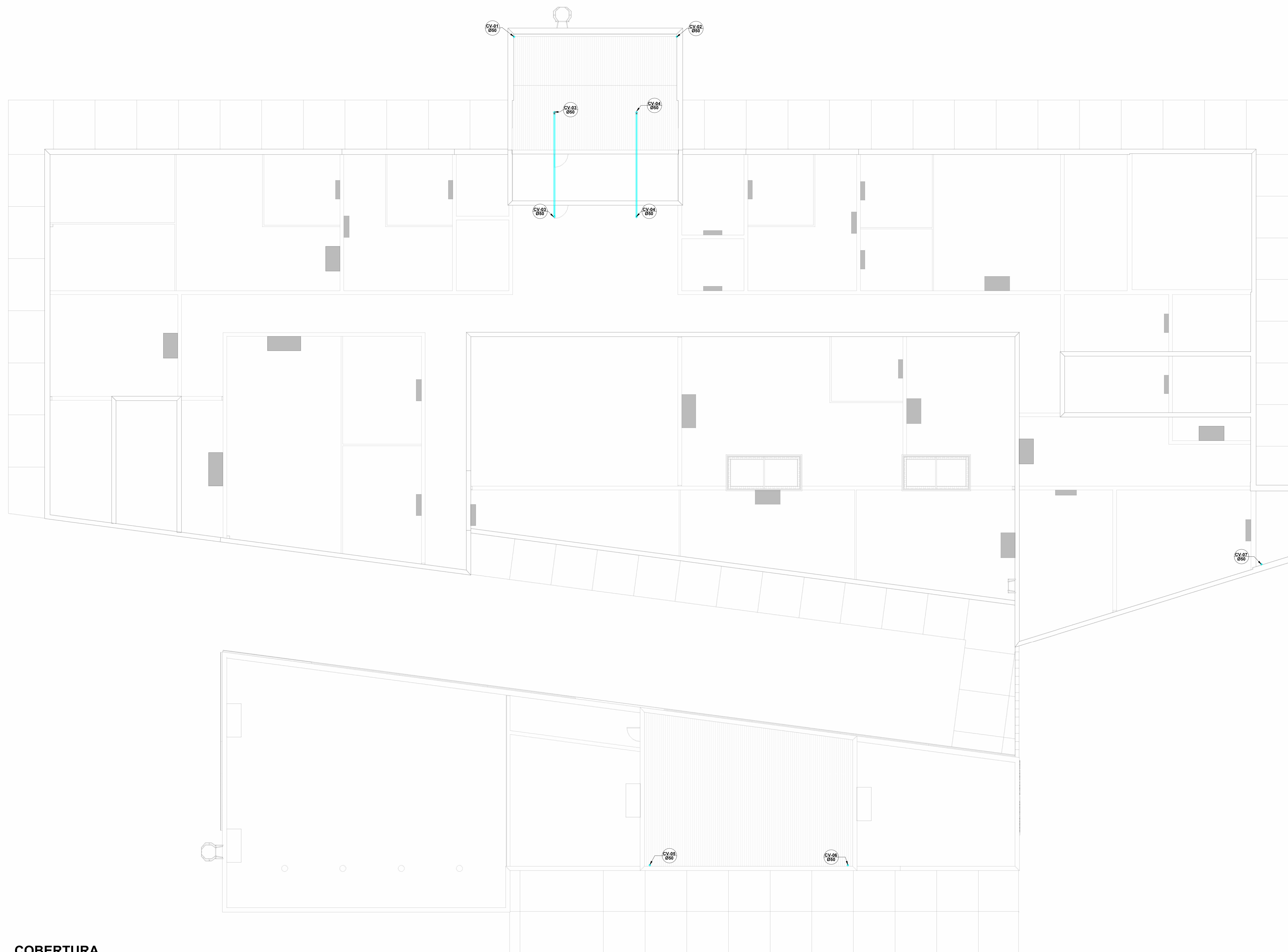
ESCALA: Indicada ÁREA: 1.755,29 m² DATA: 13/05/2022 14:56:42

CONTEÚDO: Planta baixa terreno 1 FOLHA: 01

ACESSO SEU PROJETO

DBIM
ENGENHARIA DE PROJETOS

Av. Historador Rubens de Mendonça
Ed. América Bus Center - Sala 204
Bairro da Saúde - Curitiba - MT
(61) 98426 1169



COBERTURA
1 : 75

Controle de Revisão			
Número	Descrição	Data	Desenho

SANITARIO

ASSINATURAS




DELCIO MUELLER PREFEITURA MUNICIPAL DE PORTO DOS GAÚCHOS
 CREA 151528-5 CNPJ - 03.204.187/0001-33

LOCAL: Praça Leopoldina Wilke 19, Porto dos Gaúchos - MT DESENHO: DELCIO MUELLER

ESCALA: Indicada ÁREA: 1.755,29 m² DATA: 13/05/2022 14:56:56

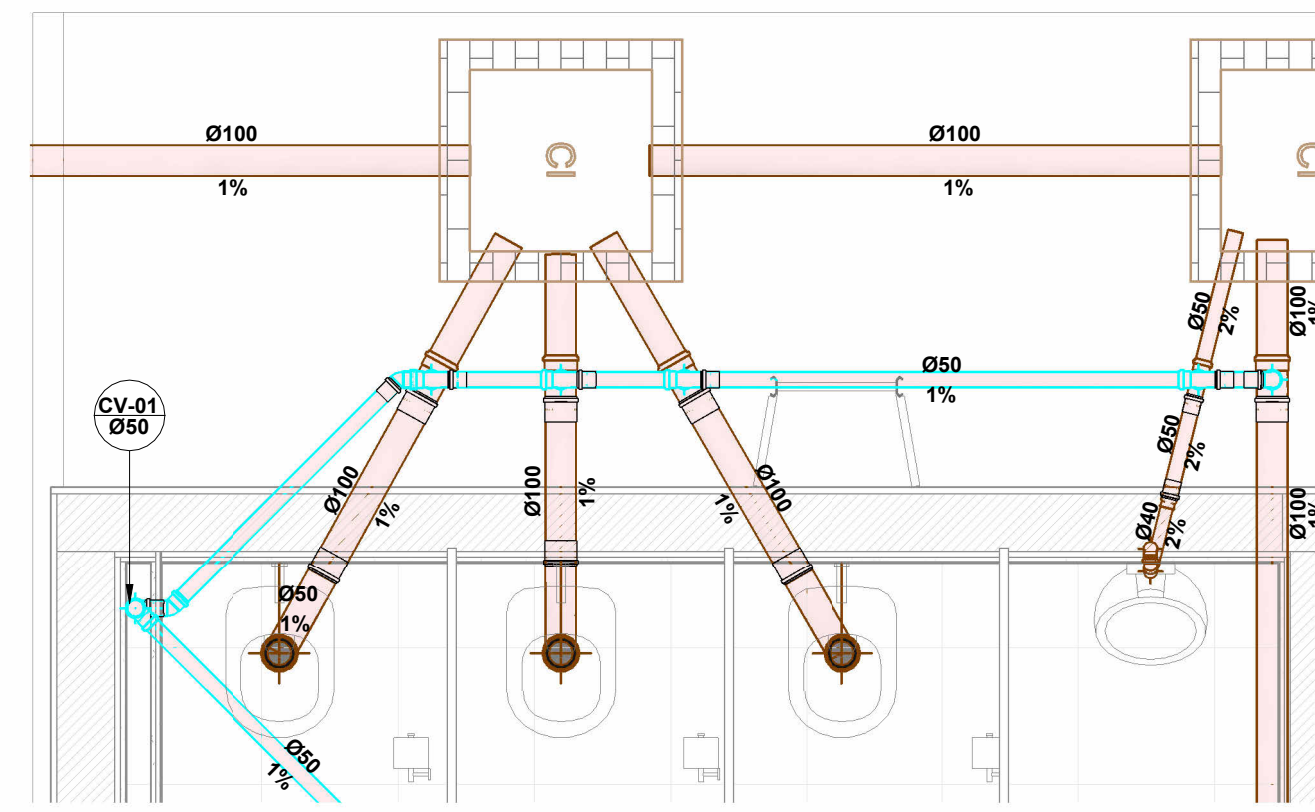
CONTEÚDO: Planta Pav Cobertura FOLHA: 02

ACESSO SEU PROJETO

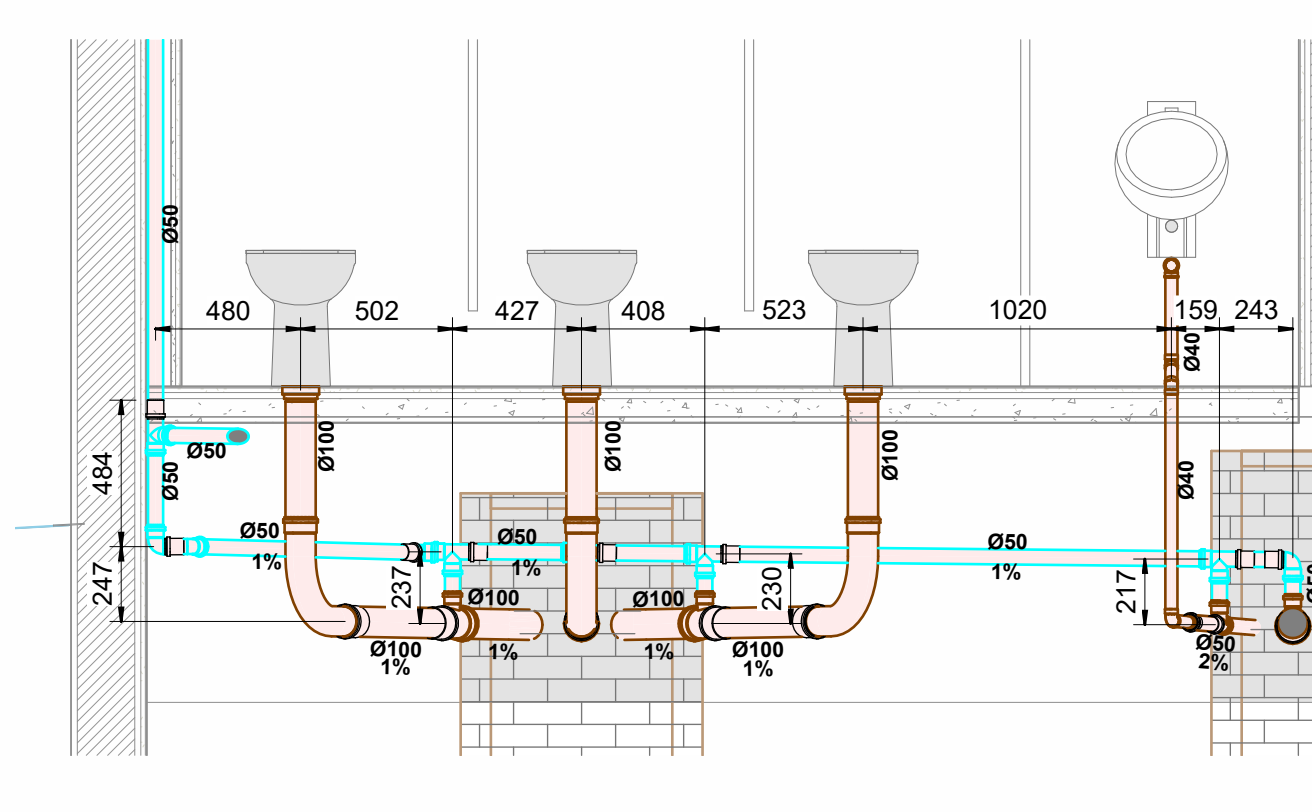


DBIM
ENGENHARIA DE PROJETOS

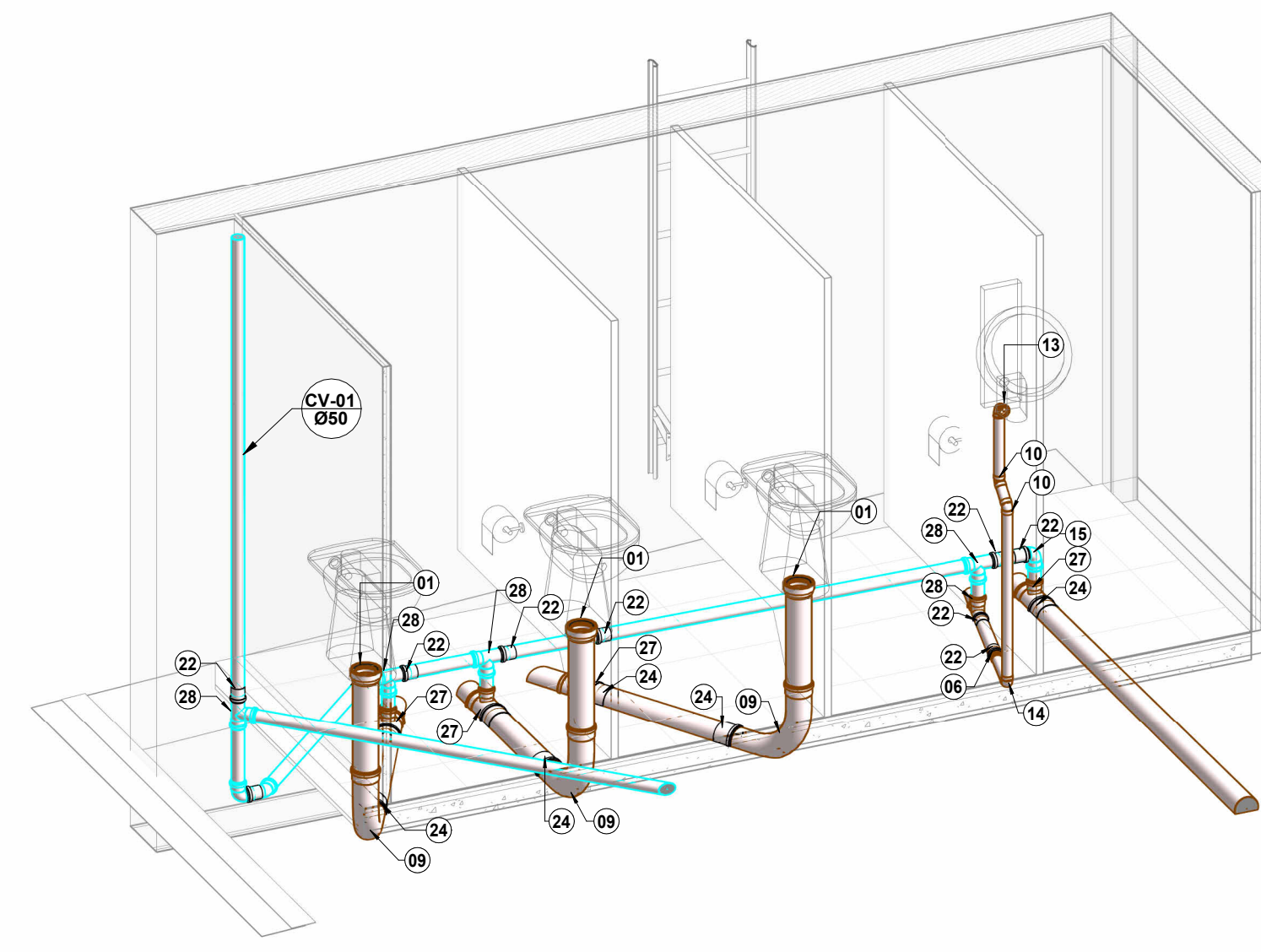
Av. Historiador Rubens de Mendonça
Ed. America Bus Center - Sala 204
Bairro da Saúde - Curitiba - MT
(66) 98426 1169



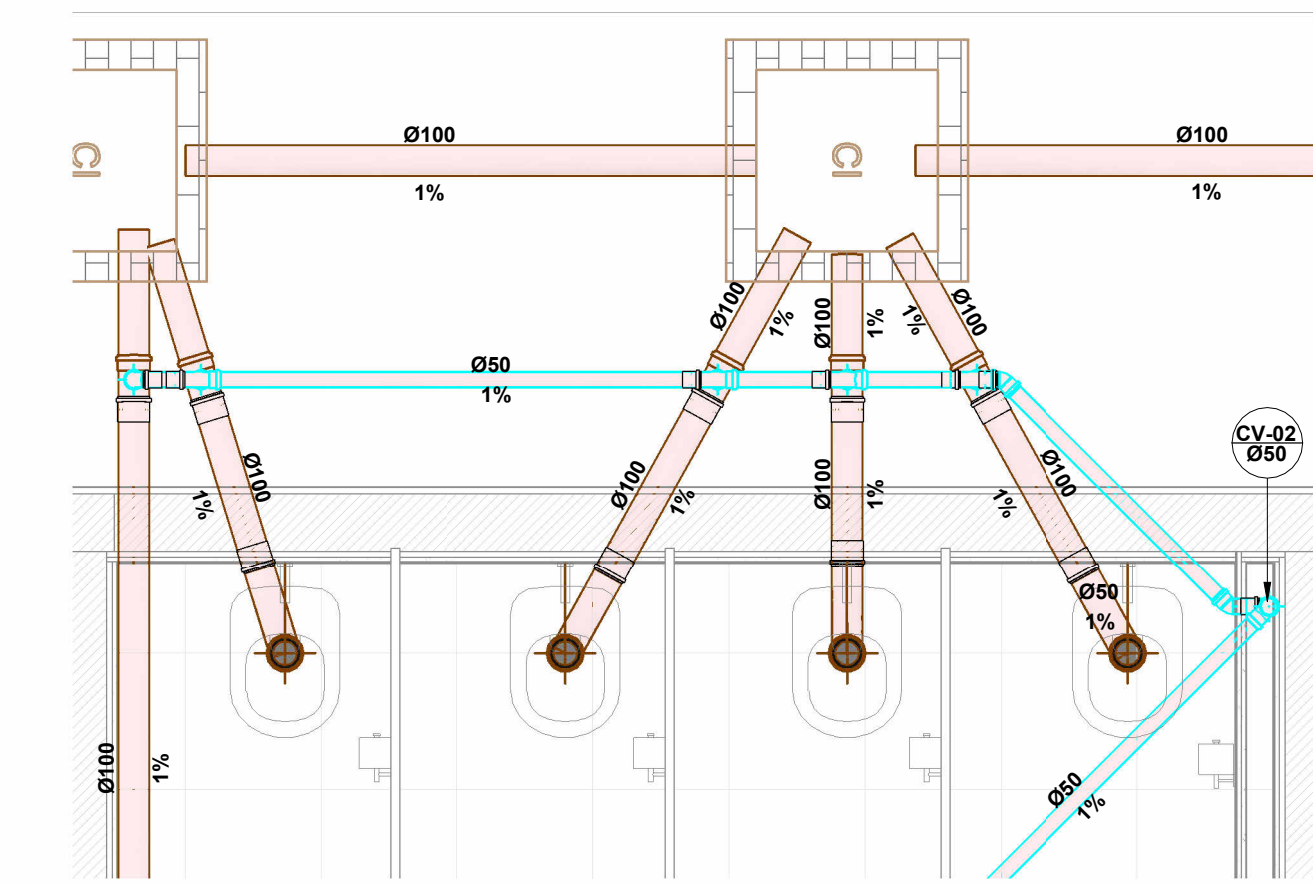
DET.01
1 : 25



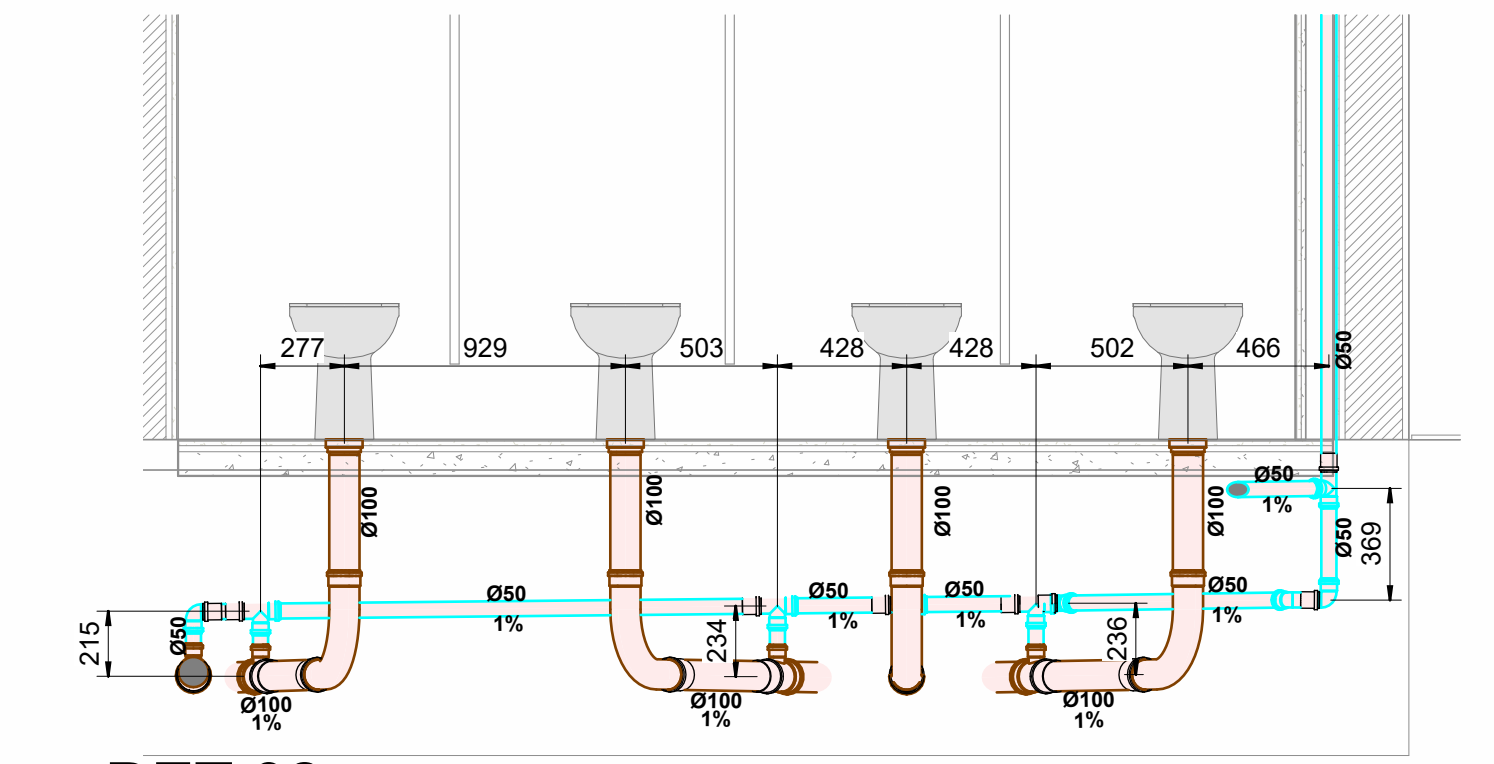
DET.01
1 : 25



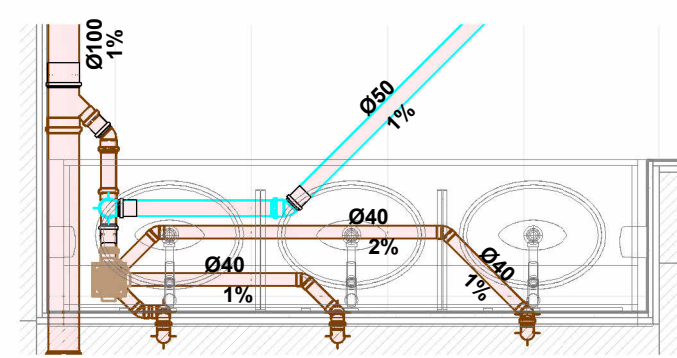
DET.01



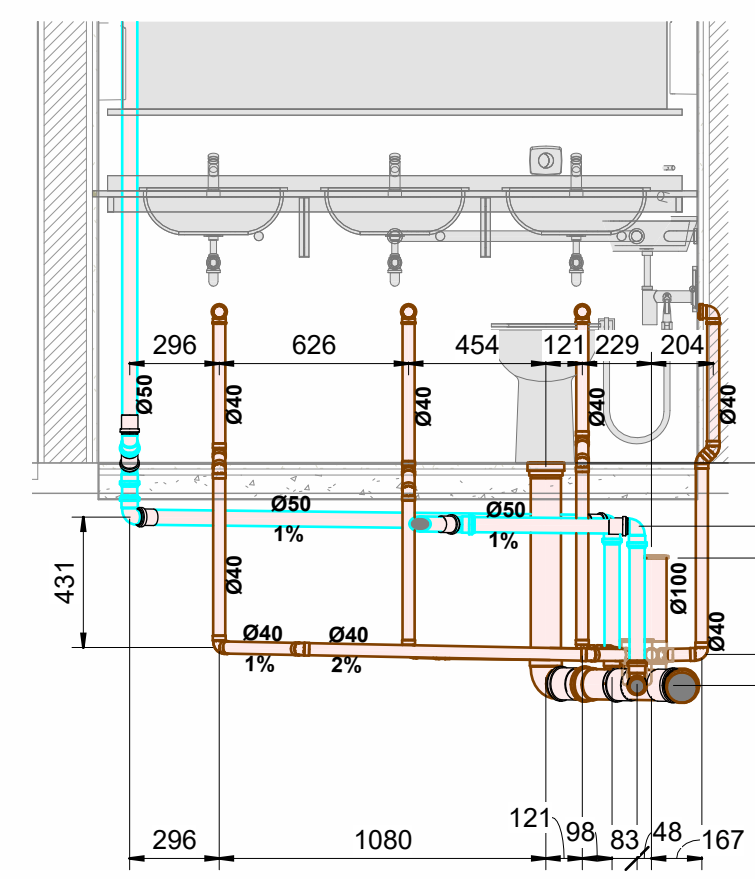
DET.02
1 : 25



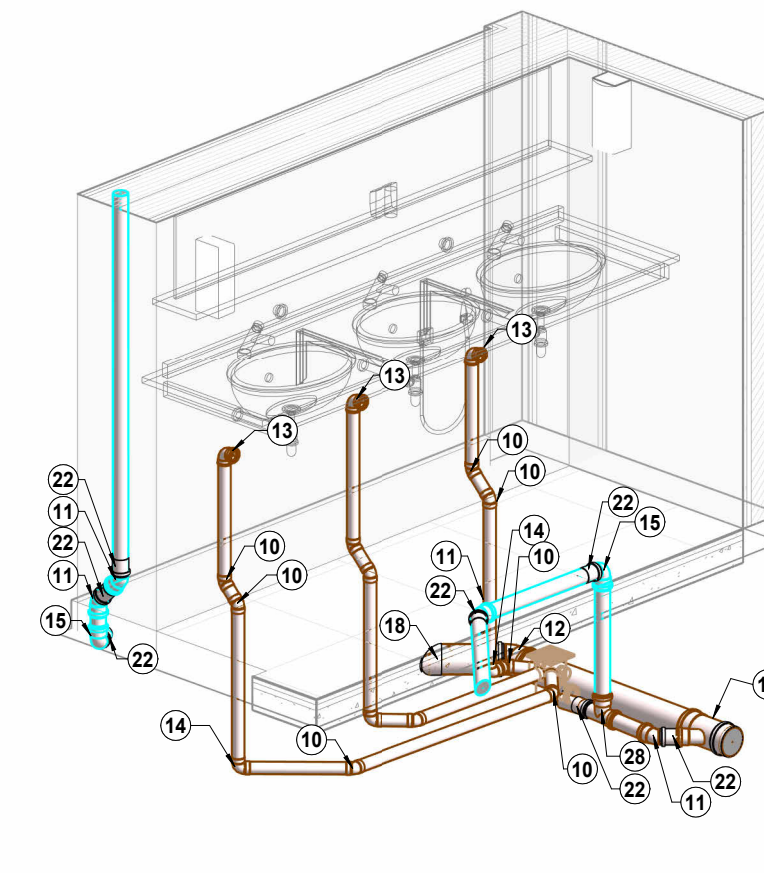
DET.02
1 : 25



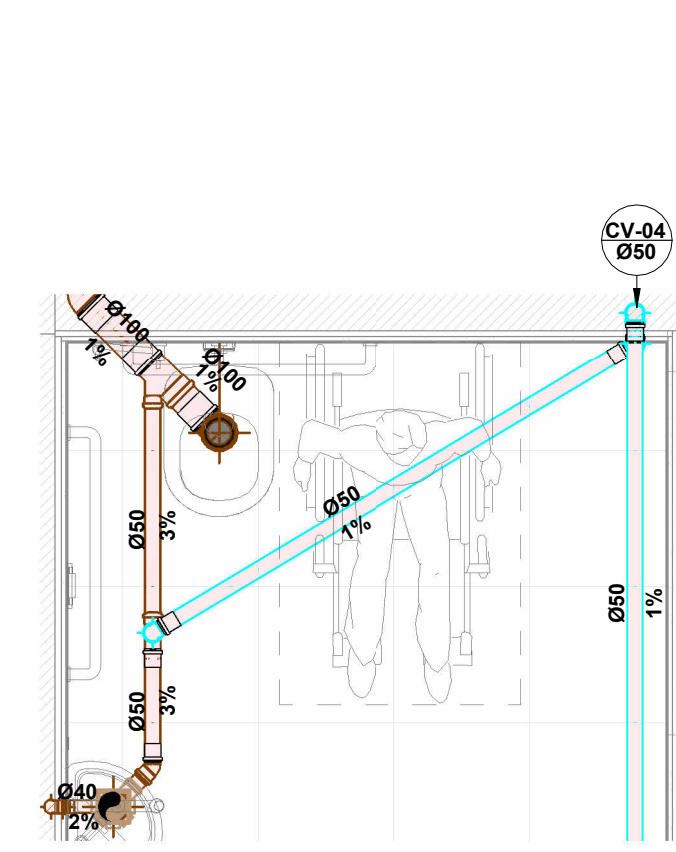
DET.03
1 : 25



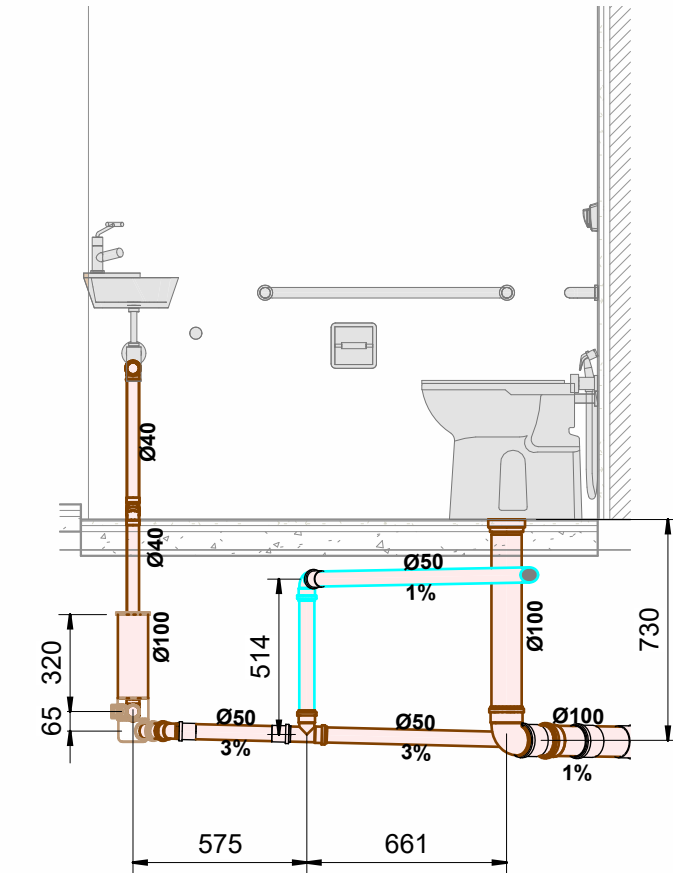
DET.03
1 : 25



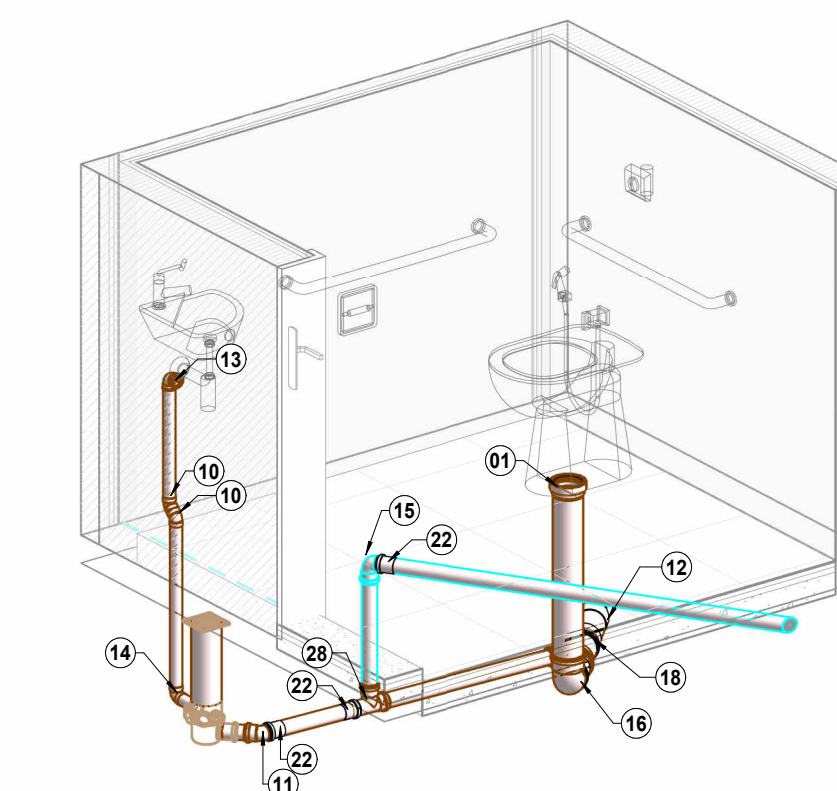
DET.03



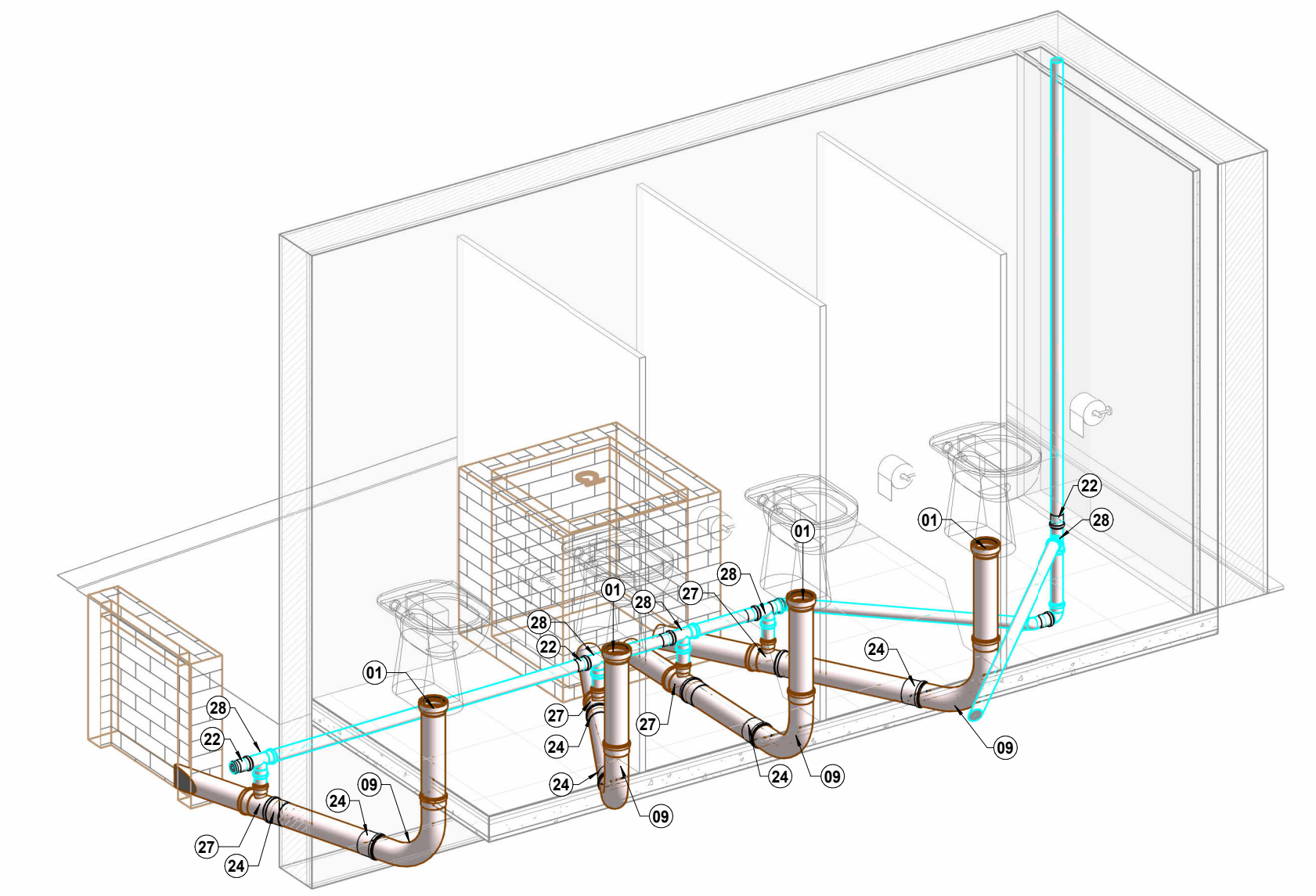
DET.04
1 : 25



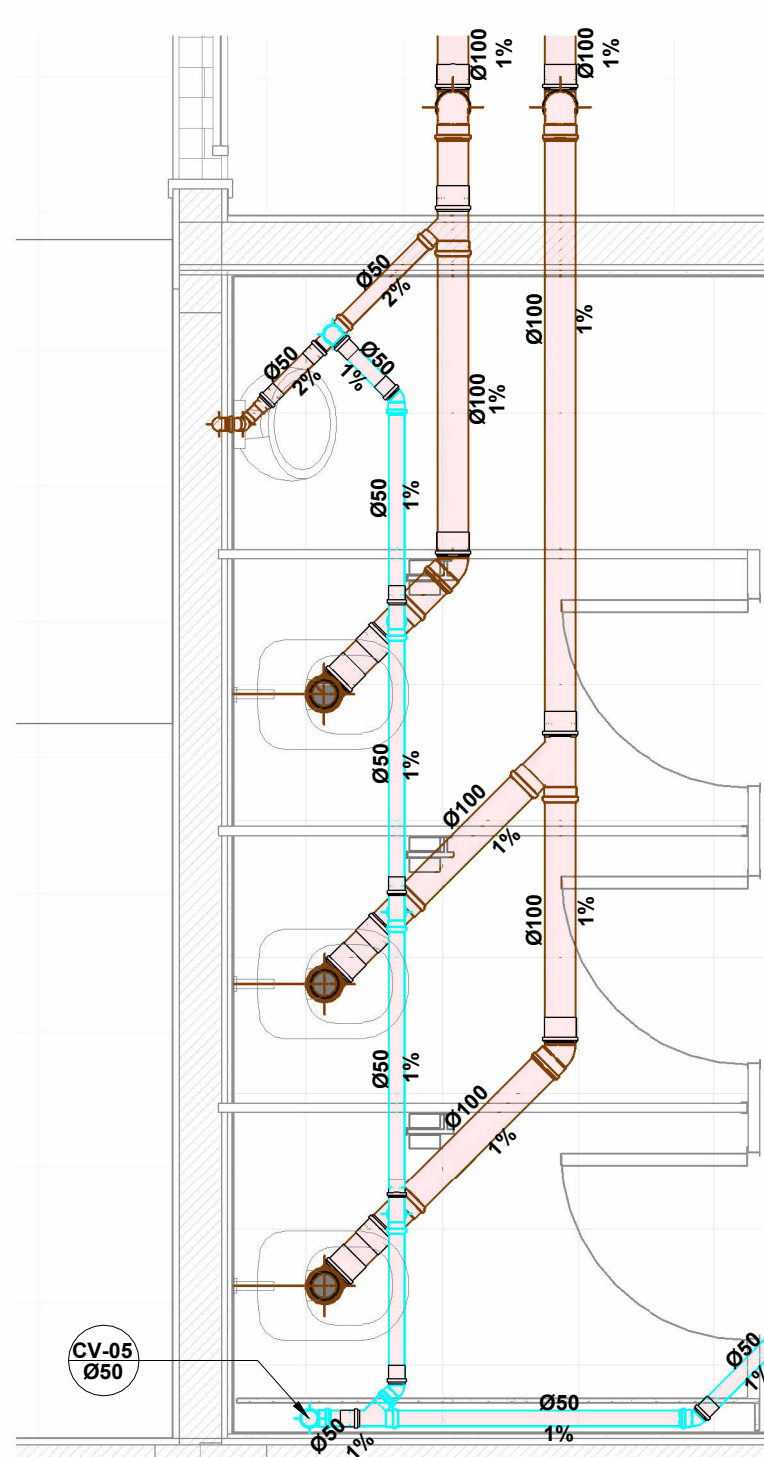
DET.04
1 : 25



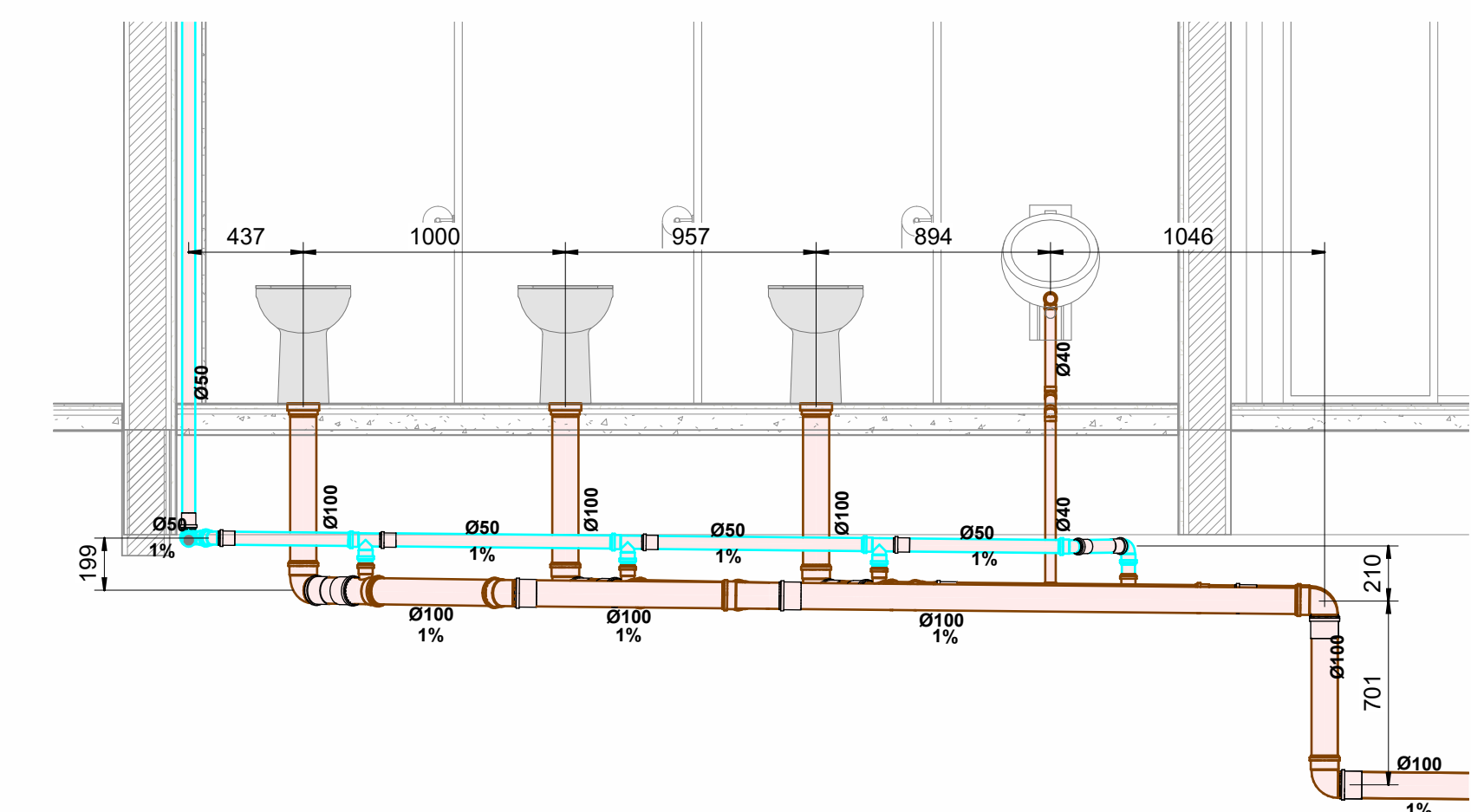
DET.04



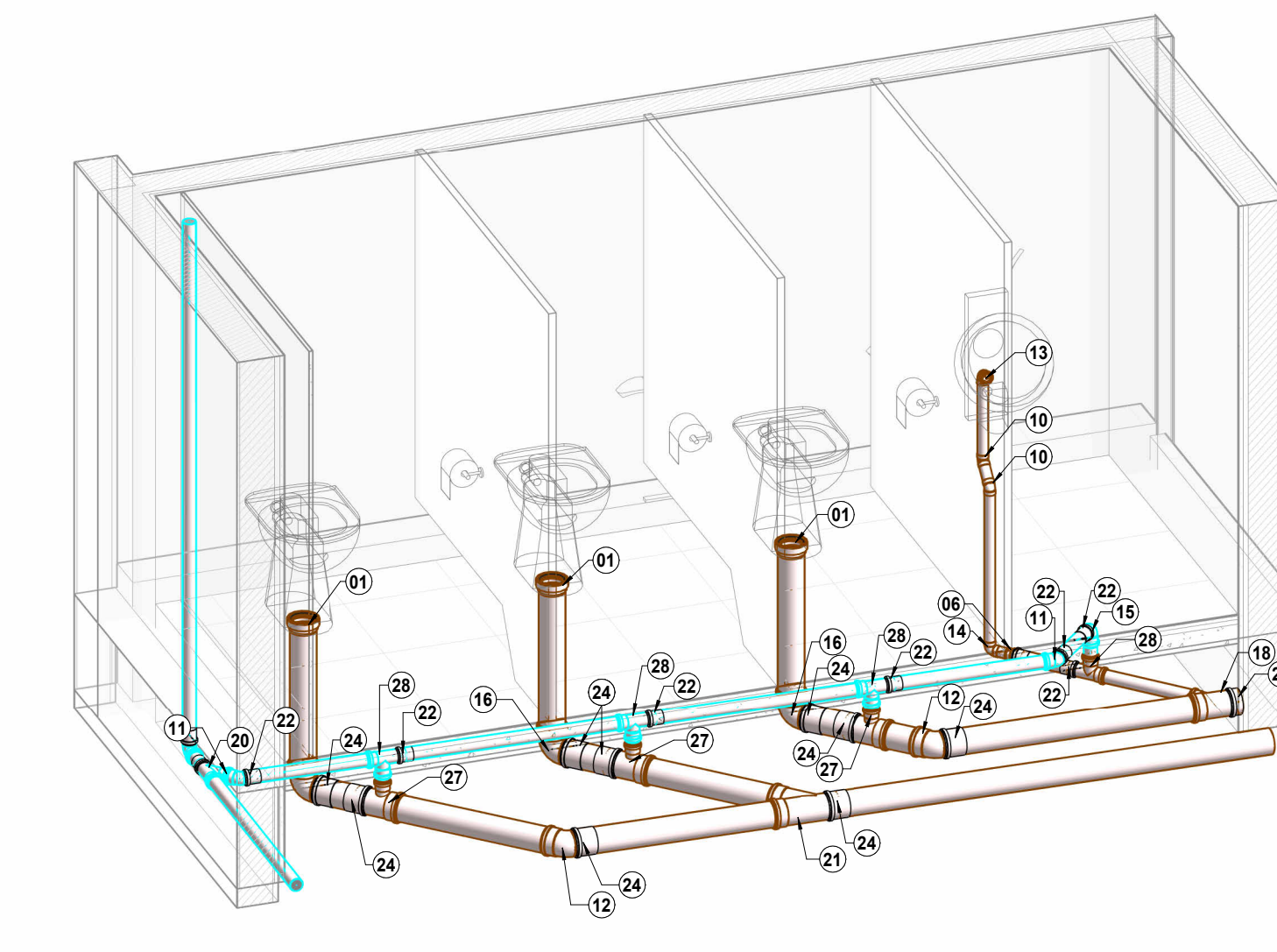
DET.02



DET.05
1 : 25



DET.05
1 : 25



DET.05

Lista de Materiais - Conexões e Acessórios

POS.	Descrição do Material
01	Adaptador para Saída de Vaso Sanitário, DN100mm, de PVC Rígido Branco Série Normal, conforme NBR 5688
02	Anel de Borracha, DN50mm, para linha de PVC Rígido Branco Série Normal, conforme NBR 5688
03	Anel de Borracha, DN75mm, para linha de PVC Rígido Branco Série Normal, conforme NBR 5688
04	Anel de Borracha, DN100mm, para linha de PVC Rígido Branco Série Normal, conforme NBR 5688
06	Bucha de Redução, DN60x50mm, de PVC Rígido Branco Série Normal para Esgoto e Água Pluvial, conforme NBR 5688
07	Caixa de Inspeção em alvenaria com tampa de concreto, Ø60x60cm
08	Caixa Sifonada Gratiack Montada com Grelha e Porta Grelha Quadrados Brancos 100x140x50mm, 5 Entradas, Esgoto
09	Curva Longa 90°, DN100mm, de PVC Rígido Branco Série Normal, conforme NBR 5688
10	Joelho 45°, DN40mm, de PVC Rígido Branco Série Normal, conforme NBR 5688
11	Joelho 45°, DN50mm, de PVC Rígido Branco Série Normal, conforme NBR 5688
12	Joelho 45°, DN100mm, de PVC Rígido Branco Série Normal, conforme NBR 5688
13	Joelho 90°, DN40mm, de PVC Rígido Branco Série Normal, conforme NBR 5688
14	Joelho 90°, DN50mm, de PVC Rígido Branco Série Normal, conforme NBR 5688
15	Joelho 90°, DN100mm, de PVC Rígido Branco Série Normal, conforme NBR 5688
16	Joelho 90°, DN150mm, de PVC Rígido Branco Série Normal, conforme NBR 5688
17	Junção 45° de Redução, DN75x50mm, de PVC Rígido Branco Série Normal, conforme NBR 5688
18	Junção 45° de Redução, DN100x50mm, de PVC Rígido Branco Série Normal, conforme NBR 5688
19	Junção 45° de Redução, DN150x75mm, de PVC Rígido Branco Série Normal, conforme NBR 5688
20	Junção 45°, DN50x50mm, de PVC Rígido Branco Série Normal, conforme NBR 5688
21	Junção 45°, DN100x100mm, de PVC Rígido Branco Série Normal, conforme NBR 5688
22	Luva Simples, DN50mm, de PVC Rígido Branco Série Normal, conforme NBR 5688
23	Luva Simples, DN75mm, de PVC Rígido Branco Série Normal, conforme NBR 5688
24	Luva Simples, DN100mm, de PVC Rígido Branco Série Normal, conforme NBR 5688
25	Redução Excêntrica, DN75x50mm, de PVC Rígido Branco Série Normal para Esgoto e Água Pluvial, conforme NBR 5688
26	Terminal de Ventilação, DN50mm, de PVC Rígido Branco Série Normal, conforme NBR 5688
27	Tê 90° de Redução, DN100x50mm, de PVC Rígido Branco Série Normal, conforme NBR 5688
28	Tê 90°, DN50x50mm, de PVC Rígido Branco Série Normal, conforme NBR 5688
Esgoto Sanitário	
29	Anel de Borracha, DN100mm, para linha de PVC Rígido Branco Série Normal, conforme NBR 5688
30	Joelho 90°, DN100mm, de PVC Rígido Branco Série Normal, conforme NBR 5688
31	Luva Simples, DN100mm, de PVC Rígido Branco Série Normal, conforme NBR 5688
32	Tê 90°, DN100x100mm, de PVC Rígido Branco Série Normal, conforme NBR 5688
Fossa, Filtro Anaeróbio e Sumidouro	
33	Anel de Concreto perfurado, pré moldado, para Sumidouro, Ø Externo 2000mm, Altura 500mm
34	Anel de Concreto pré moldado, para fossa e filtro anaeróbio, Ø Externo 2000mm, Altura 500mm
35	Brilho N.º 4
36	Laje de Fundo para fossa e filtro anaeróbio, Ø Externo 2000mm
37	Laje para fossa, filtro anaeróbio e Sumidouro, Ø Externo 2000mm
38	Laje Perfurada para filtro anaeróbio, Ø Externo 2000mm
39	Tampa para fossa, filtro Anaeróbio e Sumidouro, Ø600mm

Controle de Revisão			
Numero	Descrição	Data	Desenho

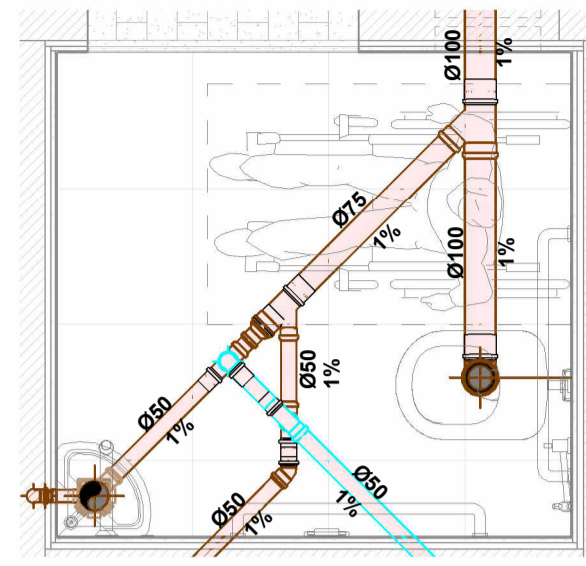
SANITARIO

ASSINATURAS	DELCIO MUELLER PREFEITURA MUNICIPAL DE PORTO DOS GAUCHOS CNPJ - 03.204.187/0001-33	
LOCAL	Praça Leopoldina Wilke 19, Porto dos Gaúchos - MT	DESENHO DELCIO MUELLER

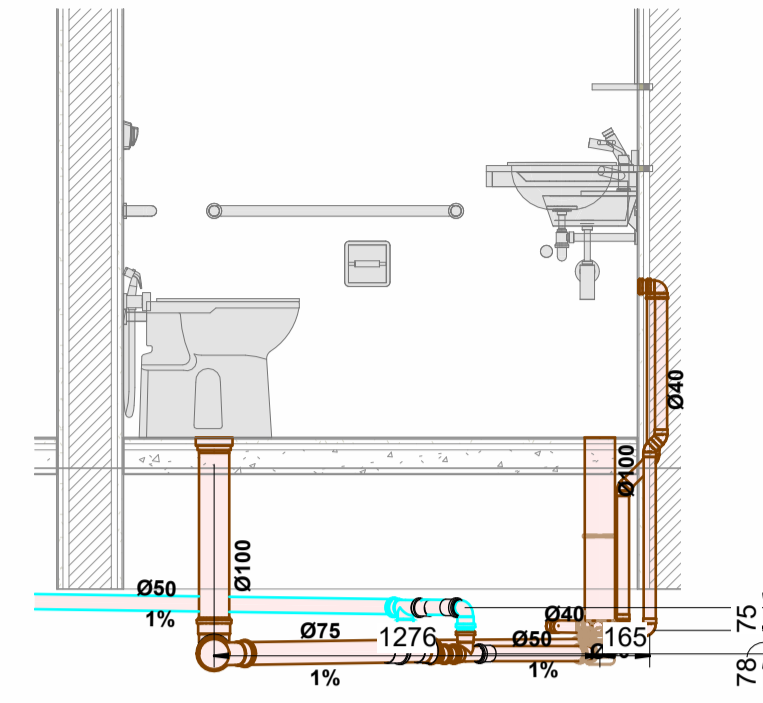
ESCALA	Indicada 1:755,29 m²	DATA 13/05/2022 14:57:23
CONTÉUDO	Vistas de detalhe	FOLHA 03

ACESSO SEU PROJETO

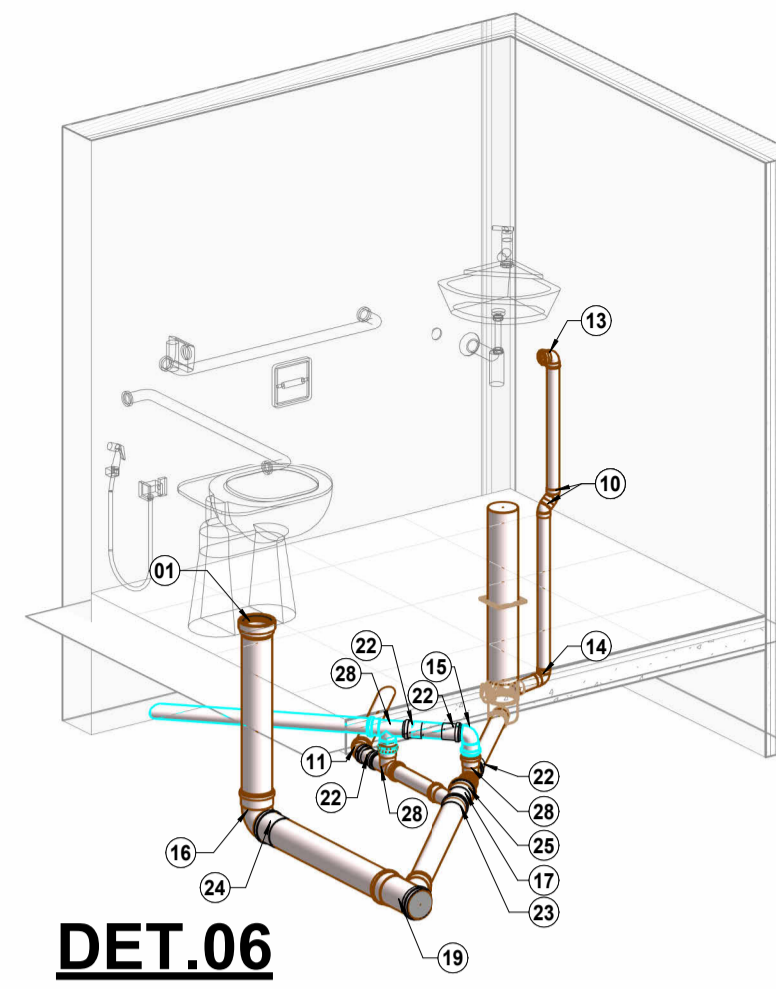
DBIM
 ENGENHARIA DE PROJETOS
 Av. Historador Rubens de Mendonça
 65, América Bus, Center - Sala 204
 Parque da Saúde - Curitiba - MT
 (61) 98426 1169



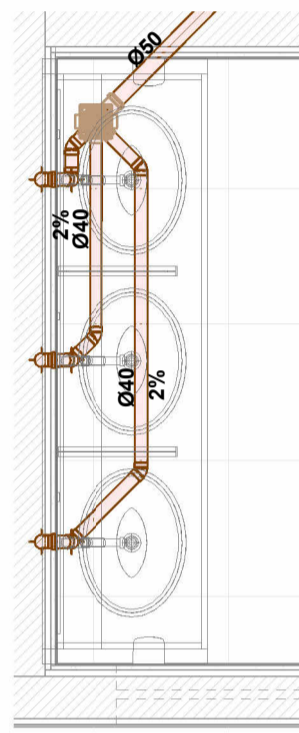
DET.06
1 : 25



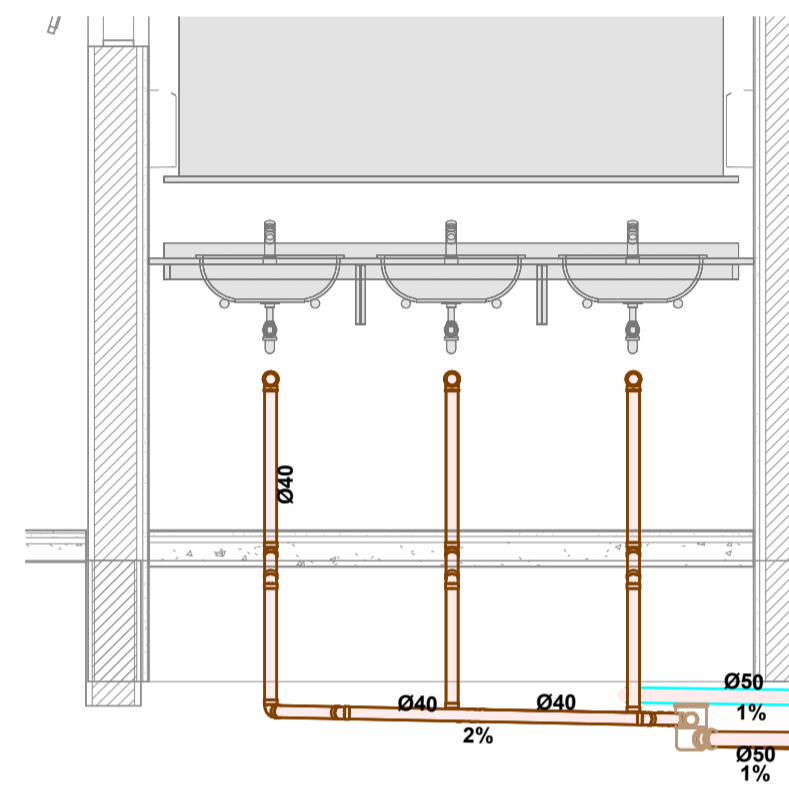
DET.06
1 : 25



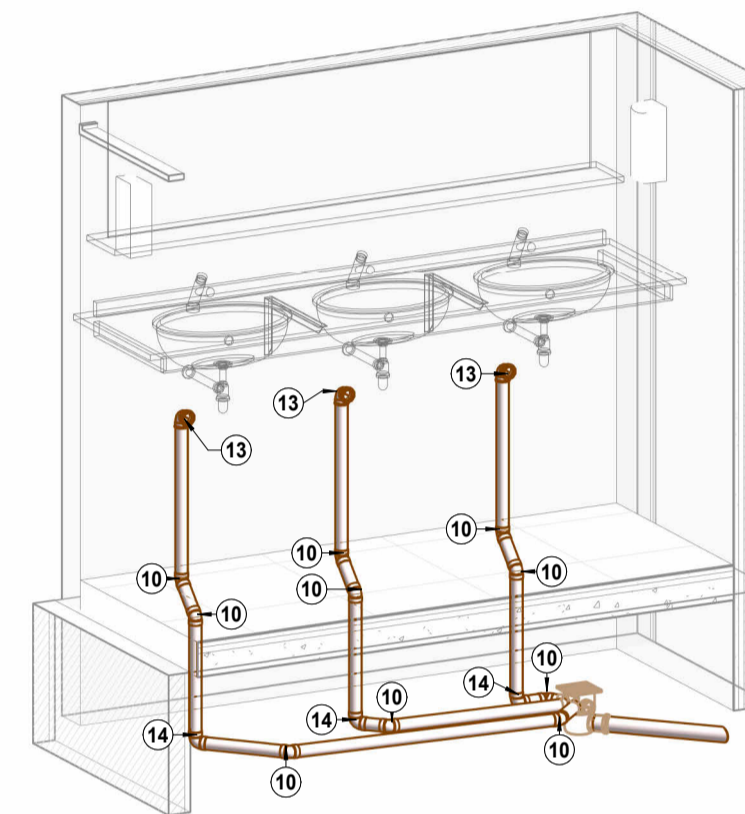
DET.06



DET.07
1 : 25



DET.07
1 : 25



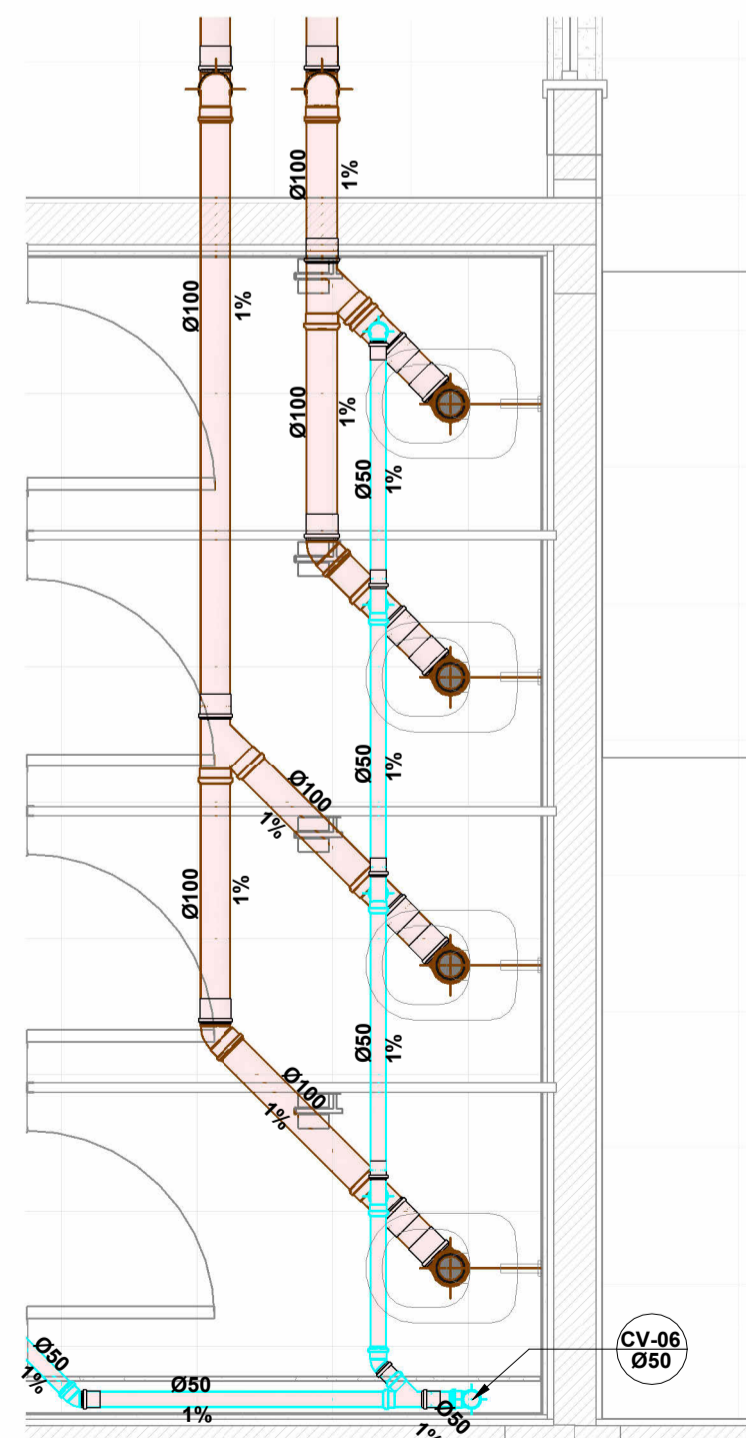
DET.07

Lista de Materiais - Tubos			
Descrição do Material	Diâmetro Nominal (mm)	Comprimento (m)	Referência de Fabricante
Tubo de PVC Rígido Branco, conforme NBR5688, Linha Série Normal	Ø100	250,36	Tigre
Tubo de PVC Rígido Branco, conforme NBR5688, Linha Série Normal	Ø75	1,61	Tigre
Tubo de PVC Rígido Branco, conforme NBR5688, Linha Série Normal	Ø50	126,93	Tigre
Tubo de PVC Rígido Branco, conforme NBR5688, Linha Série Normal	Ø40	33,37	Tigre

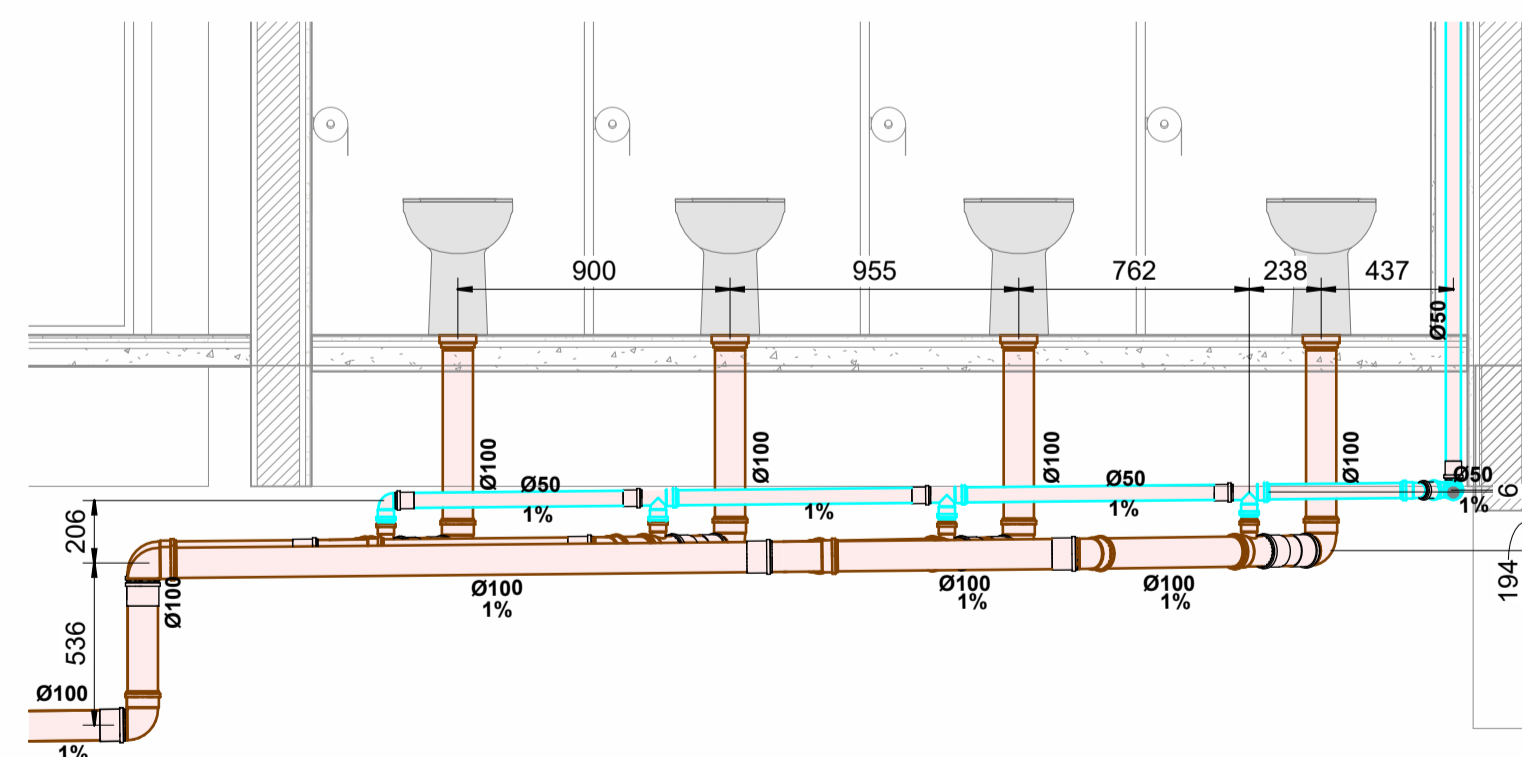
Lista de Materiais - Conexões e Acessórios - Completa			
POS.	Descrição do Material	Quantidade (peças)	Referência de Fabricante
01	Adaptador para Saída de Vaso Sanitário, DN100mm, de PVC Rígido Branco Série Normal, conforme NBR 5688	19	Tigre
02	Anel de Borracha, DN50mm, para linha de PVC Rígido Branco Série Normal, conforme NBR 5688	216	Tigre
03	Anel de Borracha, DN75mm, para linha de PVC Rígido Branco Série Normal, conforme NBR 5688	8	Tigre
04	Anel de Borracha, DN100mm, para linha de PVC Rígido Branco Série Normal, conforme NBR 5688	131	Tigre
06	Bucha de Redução, DN50x40mm, de PVC Rígido Branco Série Normal para Esgoto e Água Pluvial, conforme NBR 5688	2	Tigre
07	Caixa de inspeção em alvenaria com tampa de concreto, 60x60cm	16	-
08	Caixa Sifonada Girafácil Montada com Greiha e Porta Greiha Quadrados Brancos 100x140x50mm, 5 Entradas, Esgoto	9	Tigre
09	Curva Longa 90°, DN100mm, de PVC Rígido Branco Série Normal, conforme NBR 5688	7	Tigre
10	Joelho 45°, DN40mm, de PVC Rígido Branco Série Normal, conforme NBR 5688	55	Tigre
11	Joelho 45°, DN50mm, de PVC Rígido Branco Série Normal, conforme NBR 5688	22	Tigre
12	Joelho 45°, DN100mm, de PVC Rígido Branco Série Normal, conforme NBR 5688	6	Tigre
13	Joelho 90° com anel, DN40mm, de PVC Rígido Branco Série Normal, conforme NBR 5688	19	Tigre
14	Joelho 90°, DN40mm, de PVC Rígido Branco Série Normal, conforme NBR 5688	19	Tigre
15	Joelho 90°, DN50mm, de PVC Rígido Branco Série Normal, conforme NBR 5688	22	Tigre
16	Joelho 90°, DN100mm, de PVC Rígido Branco Série Normal, conforme NBR 5688	24	Tigre
17	Junção 45° de Redução, DN75x50mm, de PVC Rígido Branco Série Normal, conforme NBR 5688	2	Tigre
18	Junção 45° de Redução, DN100x50mm, de PVC Rígido Branco Série Normal, conforme NBR 5688	6	Tigre
19	Junção 45° de Redução, DN100x75mm, de PVC Rígido Branco Série Normal, conforme NBR 5688	2	Tigre
20	Junção 45°, DN50x50mm, de PVC Rígido Branco Série Normal, conforme NBR 5688	2	Tigre
21	Junção 45°, DN100x100mm, de PVC Rígido Branco Série Normal, conforme NBR 5688	3	Tigre
22	Luva Simples, DN50mm, de PVC Rígido Branco Série Normal, conforme NBR 5688	75	Tigre
23	Luva Simples, DN75mm, de PVC Rígido Branco Série Normal, conforme NBR 5688	4	Tigre
24	Luva Simples, DN100mm, de PVC Rígido Branco Série Normal, conforme NBR 5688	64	Tigre
25	Redução Excêntrica, DN75x50mm, de PVC Rígido Branco Série Normal para Esgoto e Água Pluvial, conforme NBR 5688	2	Tigre
26	Terminal de Ventilação, DN50mm, de PVC Rígido Branco Série Normal, conforme NBR 5688	7	Tigre
27	Tê 90° de Redução, DN100x50mm, de PVC Rígido Branco Série Normal, conforme NBR 5688	16	Tigre
28	Tê 90°, DN50x50mm, de PVC Rígido Branco Série Normal, conforme NBR 5688	29	Tigre
Esgoto Sanitário			
29	Anel de Borracha, DN100mm, para linha de PVC Rígido Branco Série Normal, conforme NBR 5688	10	Tigre
30	Joelho 90°, DN100mm, de PVC Rígido Branco Série Normal, conforme NBR 5688	1	Tigre
31	Luva Simples, DN100mm, de PVC Rígido Branco Série Normal, conforme NBR 5688	3	Tigre
32	Tê 90°, DN100x100mm, de PVC Rígido Branco Série Normal, conforme NBR 5688	3	Tigre
Fossa, Filtro Anaeróbio e Sumidouro			
33	Anel de Concreto perfurado, pré moldado, para Sumidouro, Ø Externo 2000mm, Altura 500mm	6	-
34	Anel de Concreto pré moldado, para fossa e filtro anaeróbio, Ø Externo 2000mm, Altura 500mm	10	-
35	Brita N°4	2	-
36	Laje de Fundo para fossa e filtro anaeróbio, Ø Externo 2000mm	2	-
37	Laje para fossa, filtro anaeróbio e Sumidouro, Ø Externo 2000mm	3	-
38	Laje Perfurada para filtro anaeróbio, Ø Externo 2000mm	1	-
39	Tampa, para fossa, filtro Anaeróbio e Sumidouro, Ø600mm	3	-

Controle de Revisão			
Número	Descrição	Data	Desenho

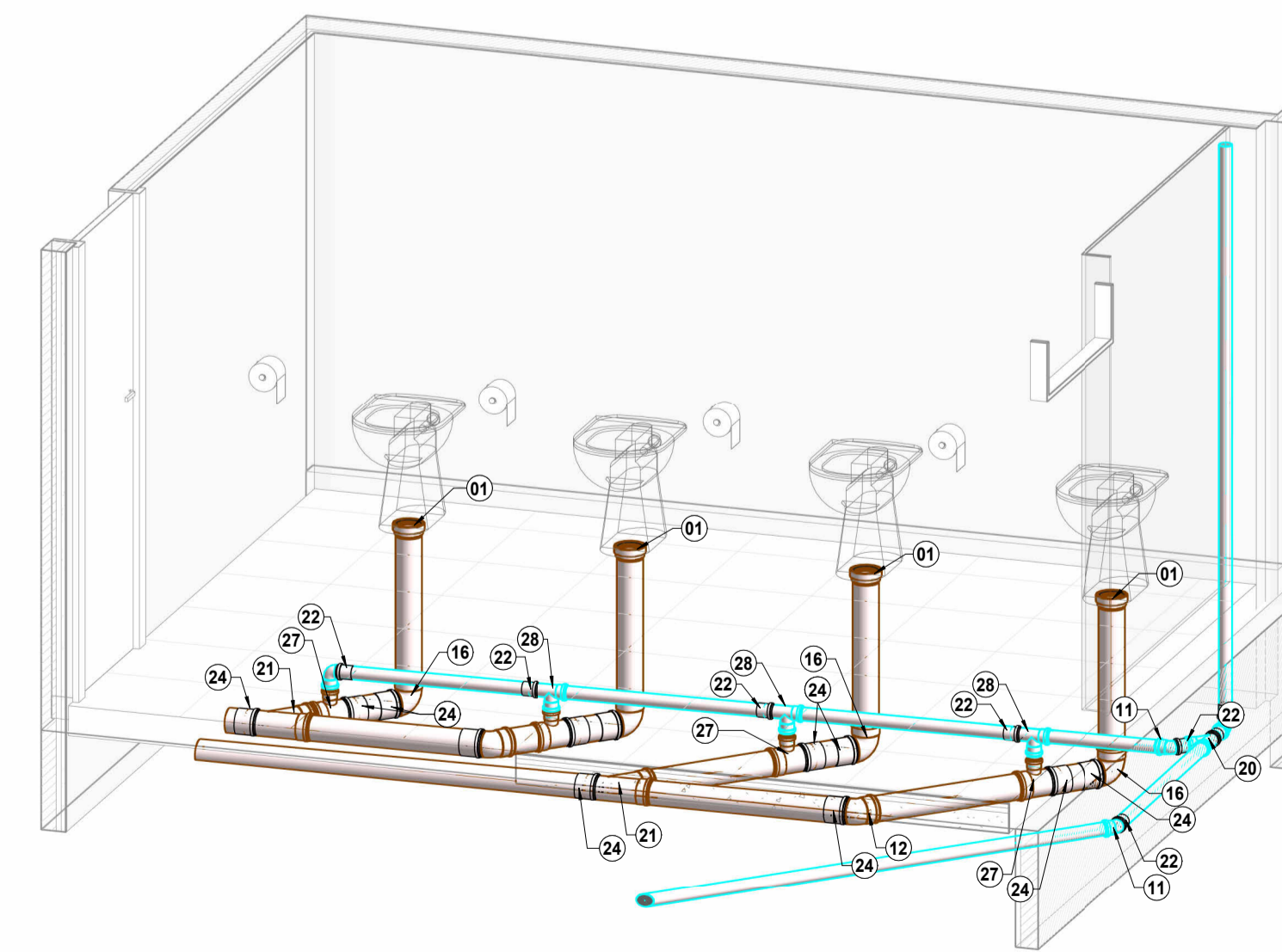
SANITARIO



DET.08
1 : 25



DET.08
1 : 25



DET.08

ASSINATURAS

DÉLCIO MUELLER
 CREA 151528-5

PREFEITURA MUNICIPAL DE PORTO DOS GAÚCHOS
 CNPJ - 03.204.187/0001-33

LOCAL: Praça Leopoldina Wilke 19, Porto dos Gaúchos - MT

DESENHO: DÉLCIO MUELLER

ESCALA: Indicada

ÁREA: 1.755,29 m²

DATA: 13/05/2022 15:02:51

CONTEUDO: Vistas de detalhes

PRANCHA: 04

ACESSE SEU PROJETO

DBIM
 ENGENHARIA DE PROJETOS
 Av. Historiador Rubens de Mendonça
 Ed. America Bus. Center - Sala 204
 Bosque da Saúde - Cuiabá - MT
 (65) 98444 0547