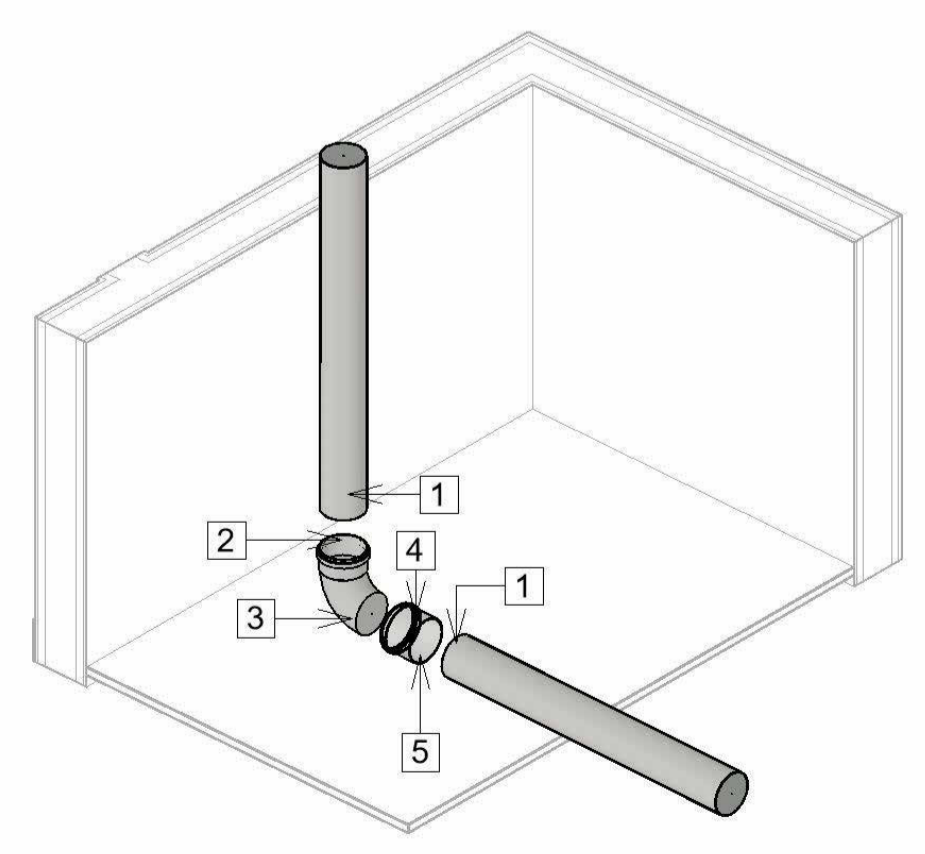


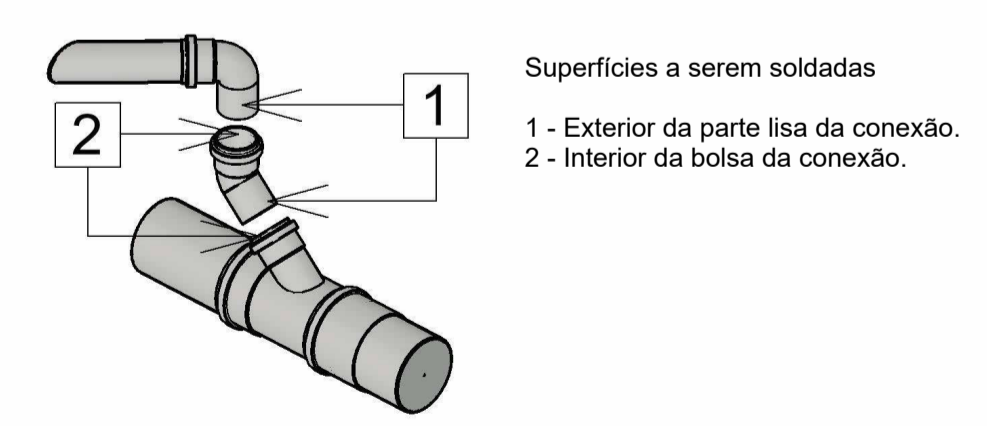
■ Dreno de Ar Condicionado  
■ Pluvial

**1** Planta Baixa - Térreo  
1 : 200



**JUNTA SOLDÁVEL TUBO-CONEXÃO**  
Superfícies a serem soldadas

- 1 - Parte externa do tubo.
- 2 - Interior da bolsa da conexão.
- 3 - Exterior da parte lisa da conexão.
- 4 - Interior da bolsa da luva.
- 5 - Interior da parte lisa da luva.



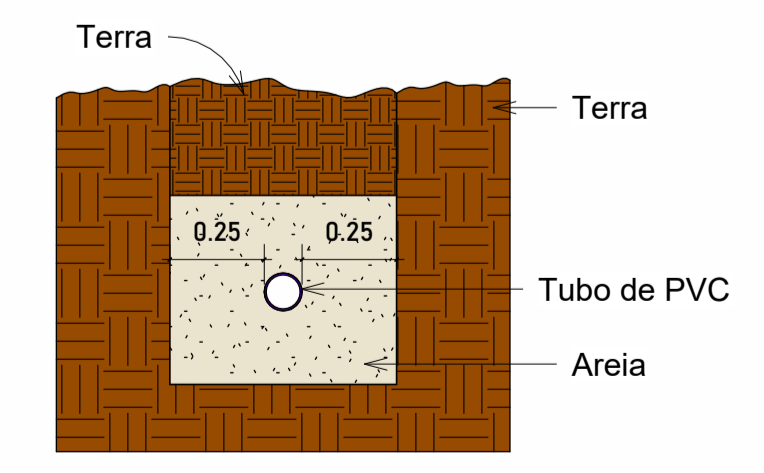
**JUNTA SOLDÁVEL CONEXÃO-CONEXÃO**

Superfícies a serem soldadas

- 1 - Exterior da parte lisa da conexão.
- 2 - Interior da bolsa da conexão.

1. Tire o brilho das superfícies a serem soldadas com uma lixa para aumentar a área de contato do adesivo plástico.
2. Limpe as superfícies lixadas com solução preparadora para eliminar impurezas e gorduras.
3. Distribua uniformemente o Adesivo Plástico com o pincel ou com o bico da própria bisnaga nas superfícies a serem soldadas. Evite excesso de adesivo.
4. Encaixe as partes e promova uma leve rotação de 1/4 de volta entre as peças, até que atinjam a posição definitiva. Remova o excesso de adesivo com uma estopa.
5. Verificar se a bolsa da conexão e a ponta dos tubos a ligar estão perfeitamente limpos.

Texto adaptado de MANUAL TÉCNICO TIGRE



É recomendável uma largura mínima de abertura da vala de 60 cm. Para cálculo da largura da vala, recomenda-se um espaçamento lateral do tubo em relação a vala de 25 cm.

LARGURA DA VALA = DN+50CM

**DETALHE: INSTALAÇÕES ENTERRADAS**

Resumo Quantitativo de Conexões		
Identificador	Descrição	Quantidade
P1	Junção Simples 100 x 100mm, Esgoto Série Reforçada - TIGRE	27
P2	Luva Simples 100mm, Esgoto Série Reforçada - TIGRE	69
P3	Joelho 45° 100mm, Esgoto Série Reforçada - TIGRE	31
P4	Joelho 90° 100mm, Esgoto Série Reforçada - TIGRE	48
P5	Redução Excêntrica 150x100mm, Esgoto Série Reforçada - TIGRE	7
P6	Luva Simples 150mm, Esgoto Série Reforçada - TIGRE	30
P7	Joelho 45° 150mm, Esgoto Série Reforçada - TIGRE	28
P10	Luva de Correr 100mm, Esgoto Série Reforçada - TIGRE	55
P11	Luva de Correr 150mm, Esgoto Série Reforçada - TIGRE	73
P12	Junção Simples 150 x 100mm, Esgoto Série Reforçada - TIGRE	7
P13	Joelho 90° 150mm, Esgoto Série Reforçada - TIGRE	2

Resumo Quantitativo de Tubulações		
Descrição	Diâmetro	Comprimento (m)
Tubo Série Reforçada	100.00	256.70
Tubo Série Reforçada	150.00	273.65

Resumo Quantitativo de Conexões - Dreno AC		
Identificador	Descrição	Quantidade
D1	Joelho 45° Soldável 25mm, PVC Marrom, Água Fria - TIGRE	8
D2	Joelho 90° Soldável 25mm, PVC Marrom, Água Fria - TIGRE	88
D3	Luva Soldável e com Rosca 25 x 1/2", PVC Marrom, Água Fria - TIGRE	30
D4	Tê Soldável 25mm, PVC Marrom, Água Fria - TIGRE	15

Resumo Quantitativo de Tubulações - AC		
Descrição	Diâmetro	Comprimento (m)
Tubo Soldável Marrom	25.00	289.62
Tubo Série Reforçada	100.00	148.88
Tubo Série Reforçada	150.00	87.34

Resumo Caixas de Areia		
Identificador	Cota de Topo (m)	Cota de Fundo (m)
CA-1	-1.78	-2.88
CA-2	-0.45	-1.25
CA-3	0.00	-1.00
CA-4	0.00	-0.90
CA-5	0.00	-0.80
CA-6	0.02	-0.68
CA-7	-1.80	-2.65
CA-8	0.00	-0.40
CA-9	0.00	-0.75
CA-10	-1.81	-2.41
CA-11	-0.25	-1.45
CA-12	-0.25	-1.25
CA-13	-0.25	-1.15
CA-14	-0.25	-0.95
CA-15	-0.28	-0.93
CA-16	-1.76	-2.21
CA-17	-1.30	-1.90
CA-18	-0.98	-1.53
CA-19	-0.60	-1.00
CA-20	-0.32	-0.87
CA-24		
CA-25		

Legenda de Coluna	Legenda de Detalhes
<p>AP - 1 Coluna Águas Pluvias</p> <p>ø100 Diâmetro</p>	<p>1 Número da vista na prancha</p> <p>3 Número da prancha</p>

ASSINATURAS

Mylena Lígia da Silva  
MT - 053.312

Paço municipal  
Prefeitura - Porto dos Gaúchos

LOCAL: Praça Leopoldina Wilke 19, Porto dos Gaúchos - MT, 78560-000

DESENHO: Mylena Lígia da Silva

ESCALA: Indicada

ÁREA: 1744,15 M²

DATA: 07/07/2022 15:30:40

CONTEÚDO: Planta Baixa - Térreo, Tabelas de quantidades e Detalhes

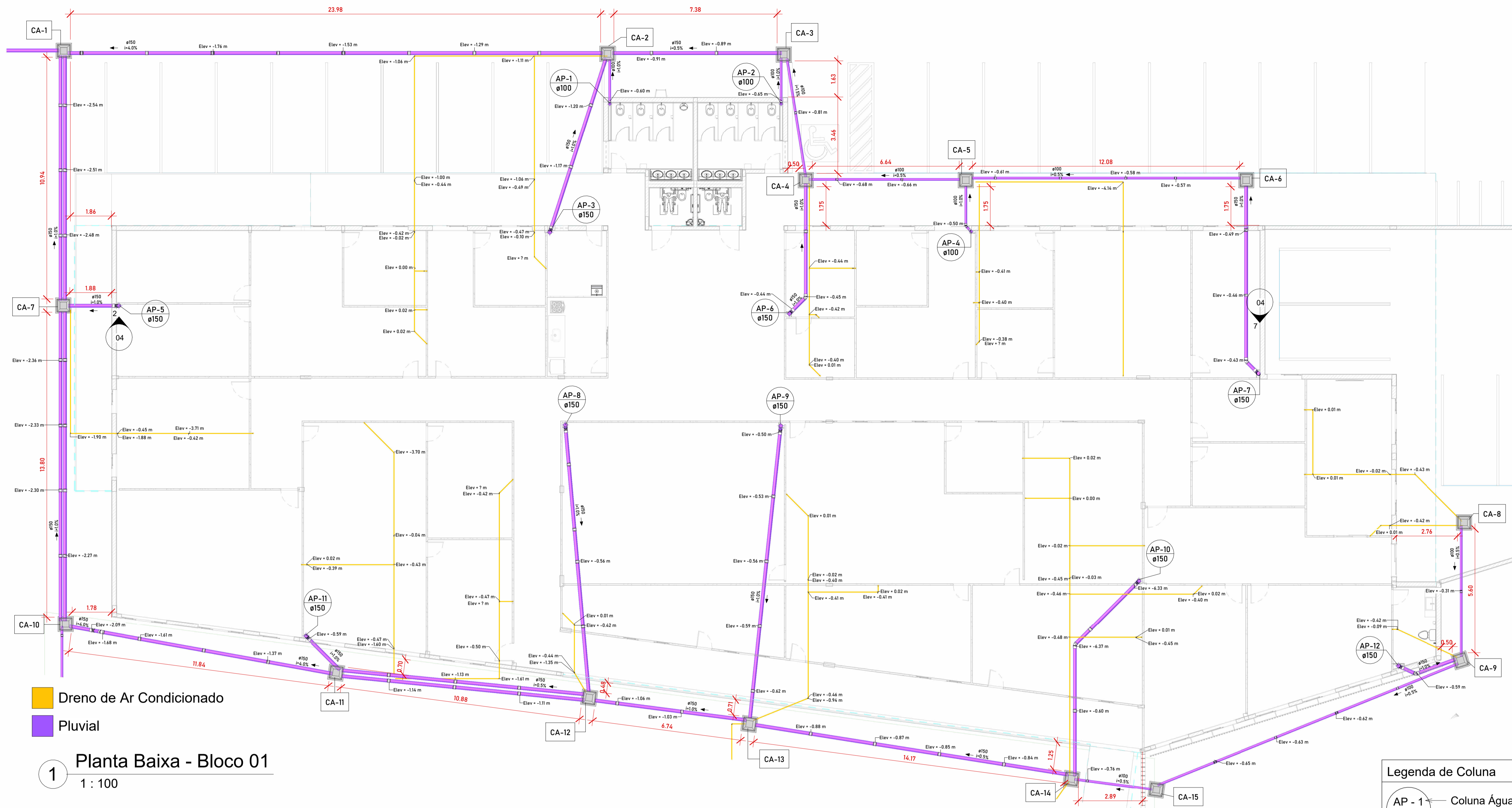
PRANCHA: 01/06

ACESSE SEU PROJETO

**DbiM**  
Engenharia de projetos  
Av. Historiador Rubens de Mendonça  
Ed. America Bus. Center - Sala 204  
Bosque da Saúde - Cuiabá - MT  
(65) 98444 0547

### Resumo Caixas de Areia

Identificador	Cota de Topo (m)	Cota de Fundo (m)
CA-1	-1.78	-2.88
CA-2	-0.45	-1.25
CA-3	0.00	-1.00
CA-4	0.00	-0.90
CA-5	0.00	-0.80
CA-6	0.02	-0.68
CA-7	-1.80	-2.65
CA-8	0.00	-0.40
CA-9	0.00	-0.75
CA-10	-1.81	-2.41
CA-11	-0.25	-1.45
CA-12	-0.25	-1.25
CA-13	-0.25	-1.15
CA-14	-0.25	-0.95
CA-15	-0.28	-0.93
CA-16	-1.76	-2.21
CA-17	-1.30	-1.90
CA-18	-0.98	-1.53
CA-19	-0.60	-1.00
CA-20	-0.32	-0.87
CA-24		
CA-25		



- Dreno de Ar Condicionado
- Pluvial

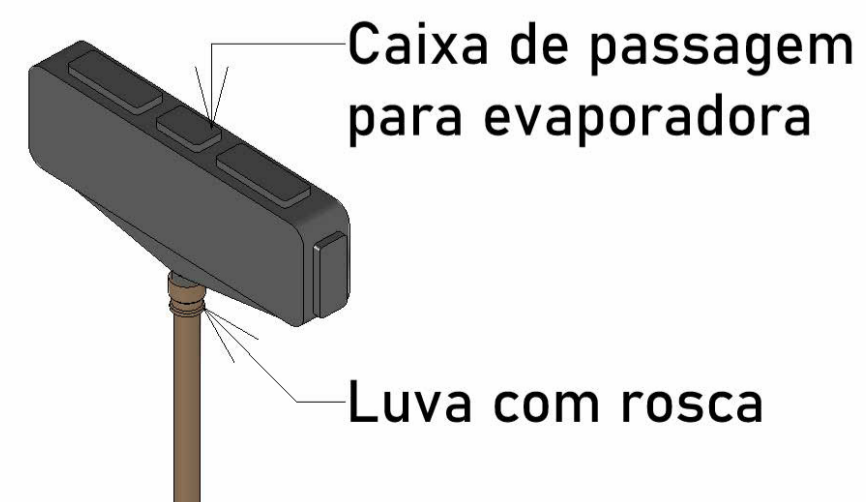
1 **Planta Baixa - Bloco 01**  
1 : 100

#### Legenda de Coluna

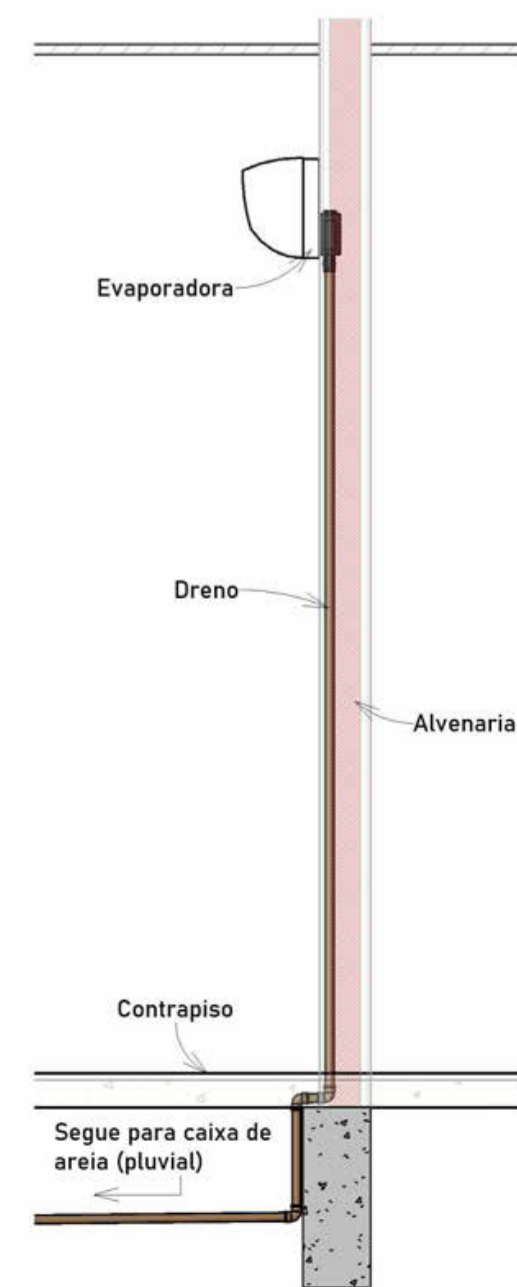
- AP - 1 Coluna Águas Plúvias
- ø100 Diâmetro

#### Legenda de Detalhes

- 1 Número da vista na prancha
- 3 Número da prancha



DETALHE: SAÍDA DO DRENO DA CAIXA DE PASSAGEM

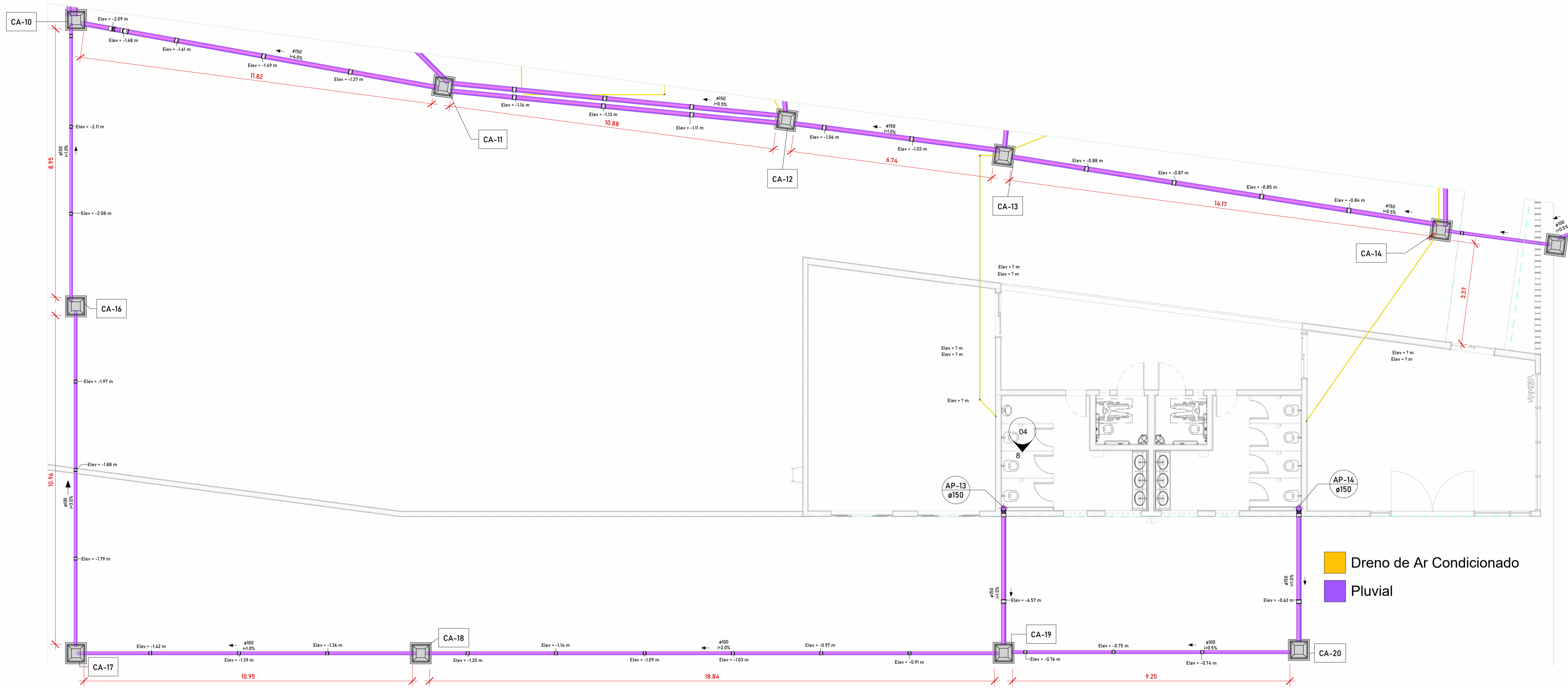


DETALHE: DESVIO DE VIGA DOS DRENOS DAS EVAPORADORAS

ASSINATURAS	
Mylena Lígia da Silva MT - 053.312	Paço municipal Prefeitura - Porto dos Gaúchos
LOCAL	DESENHO
Praça Leopoldina Wilke 19, Porto dos Gaúchos - MT, 78560-000	Mylena Lígia da Silva
ESCALA	DATA
Indicada	07/07/2022 15:26:55
CONTEÚDO	PRANCHA
Planta Baixa - Bloco 01	02/06
<b>Dbim</b> Engenharia de projetos Av. Historiador Rubens de Mendonça Ed. America Bus. Center - Sala 204 Bosque da Saúde - Cuiabá - MT (65) 98444 0547	
<a href="#">ACCESSE SEU PROJETO</a>	

### Resumo Caixas de Areia

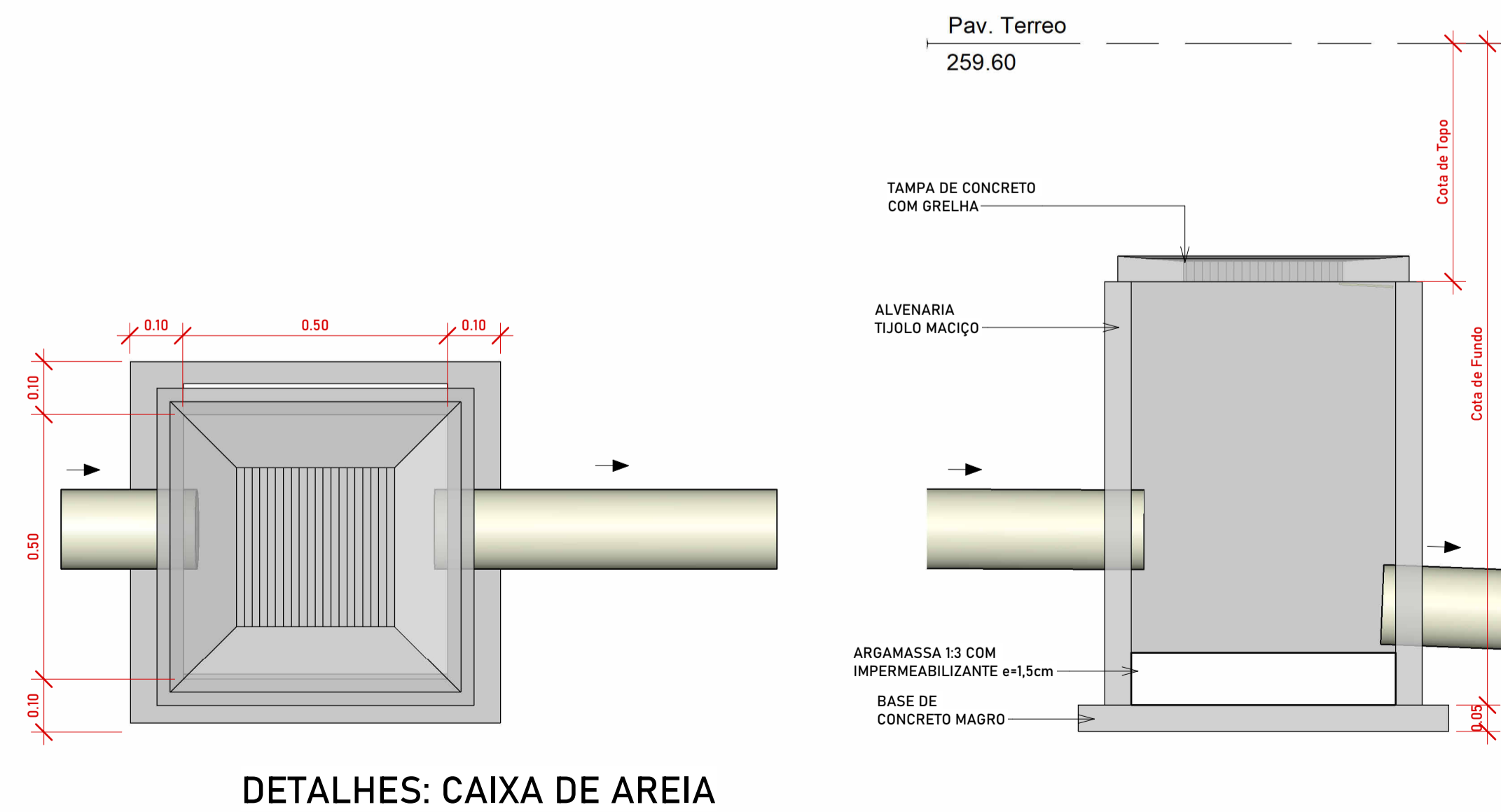
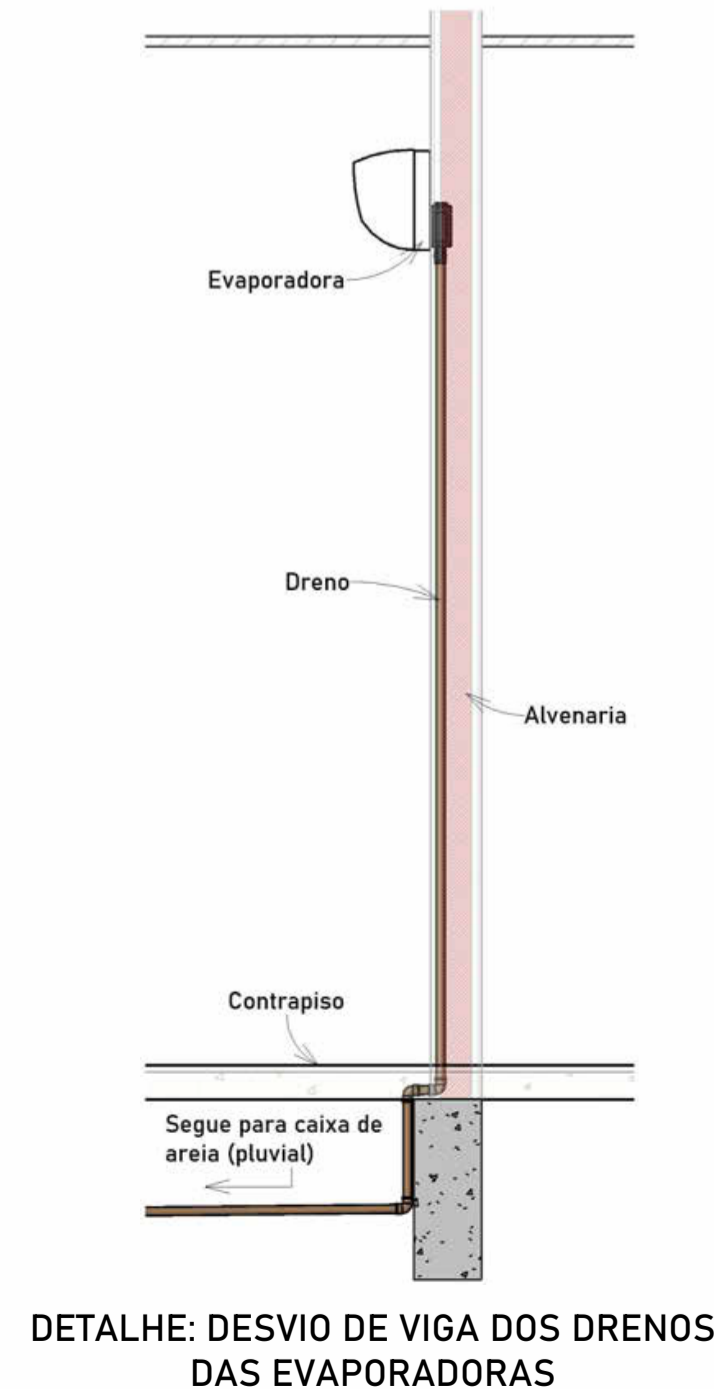
Identificador	Cota de Topo (m)	Cota de Fundo (m)
CA-1	-1.78	-2.88
CA-2	-0.45	-1.25
CA-3	0.00	-1.00
CA-4	0.00	-0.90
CA-5	0.00	-0.80
CA-6	0.02	-0.68
CA-7	-1.80	-2.65
CA-8	0.00	-0.40
CA-9	0.00	-0.75
CA-10	-1.81	-2.41
CA-11	-0.25	-1.45
CA-12	-0.25	-1.25
CA-13	-0.25	-1.15
CA-14	-0.25	-0.95
CA-15	-0.28	-0.93
CA-16	-1.76	-2.21
CA-17	-1.30	-1.90
CA-18	-0.98	-1.53
CA-19	-0.60	-1.00
CA-20	-0.32	-0.87
CA-24		
CA-25		



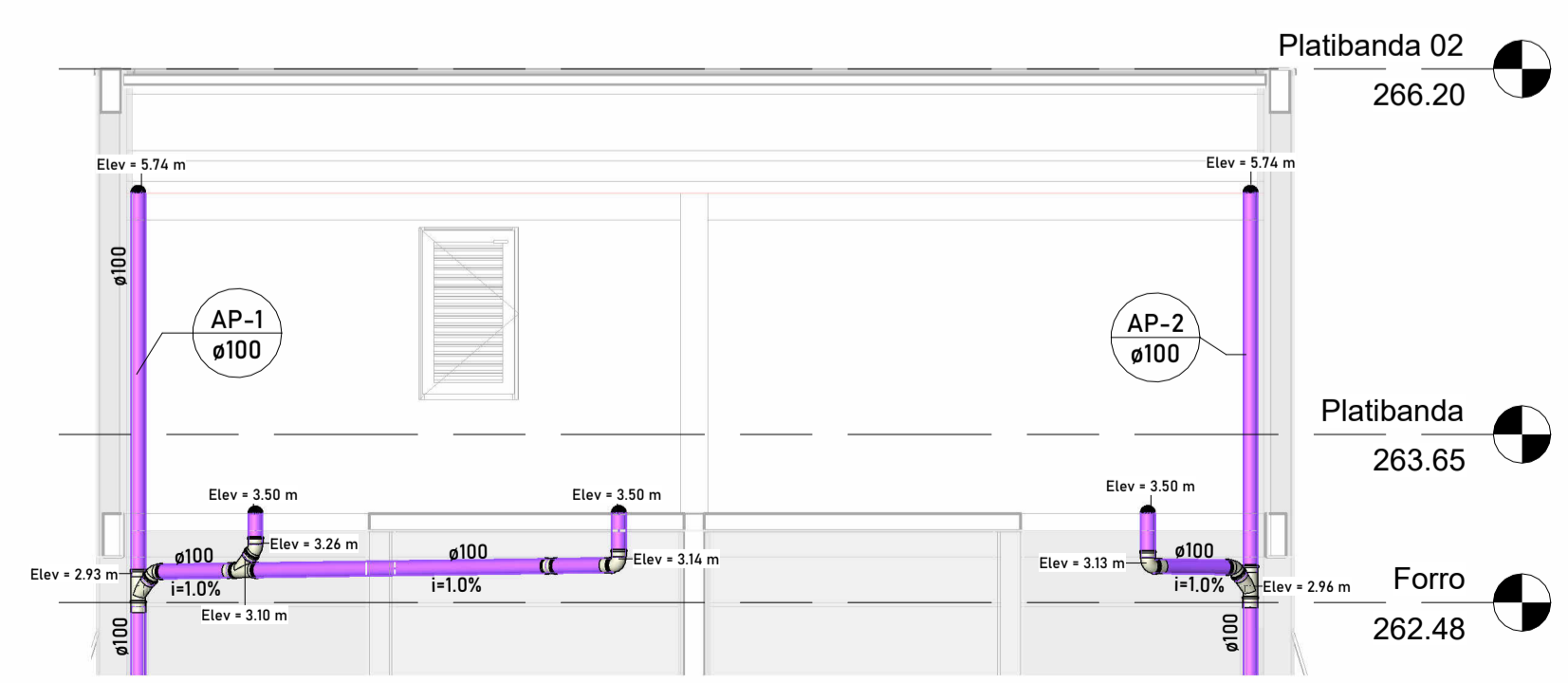
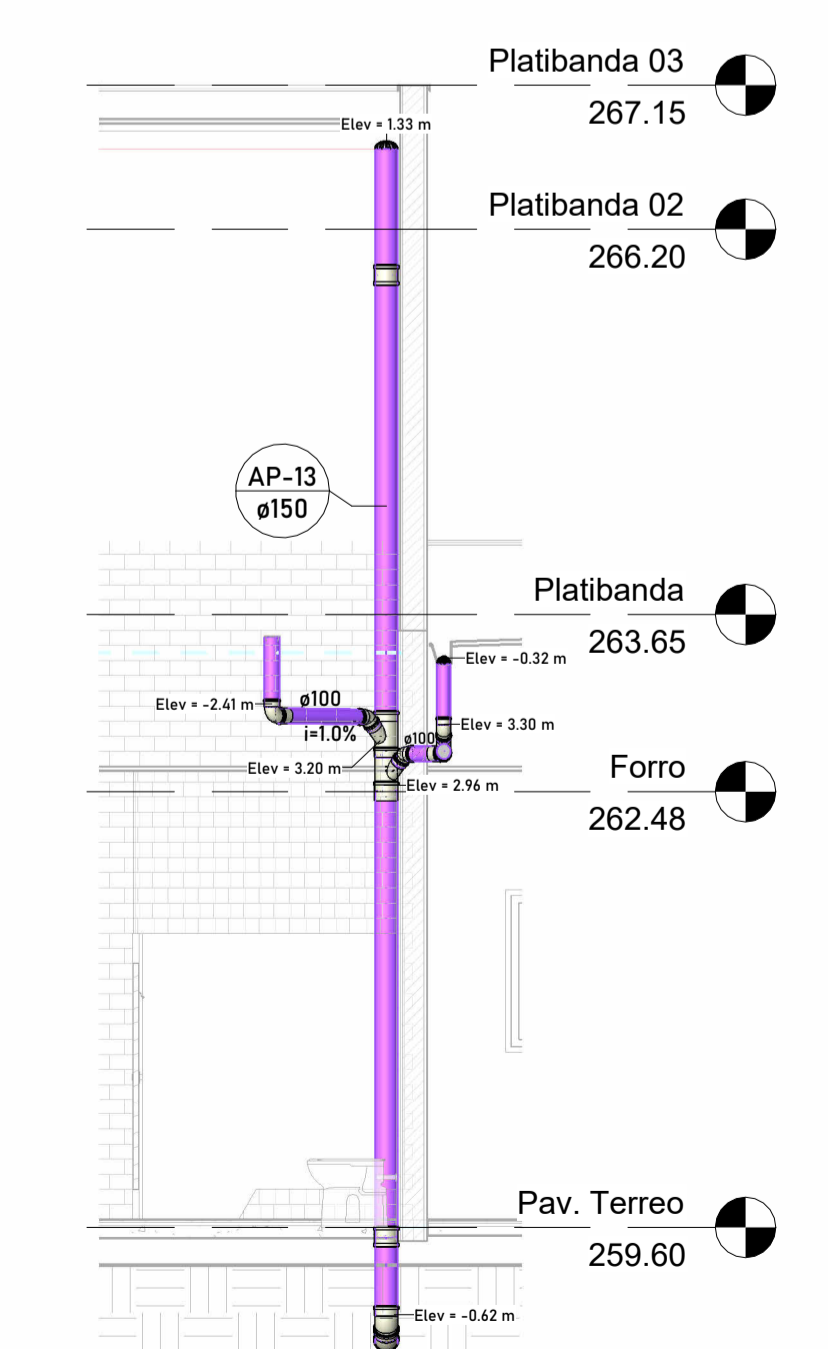
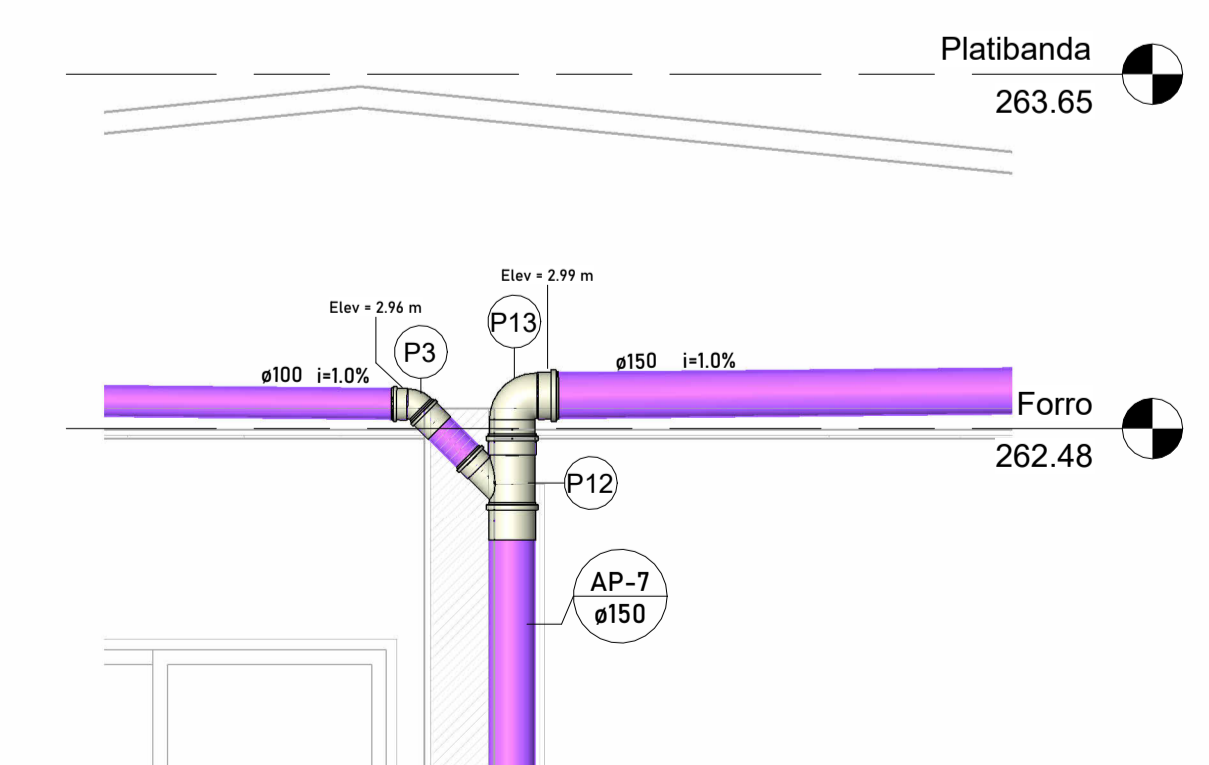
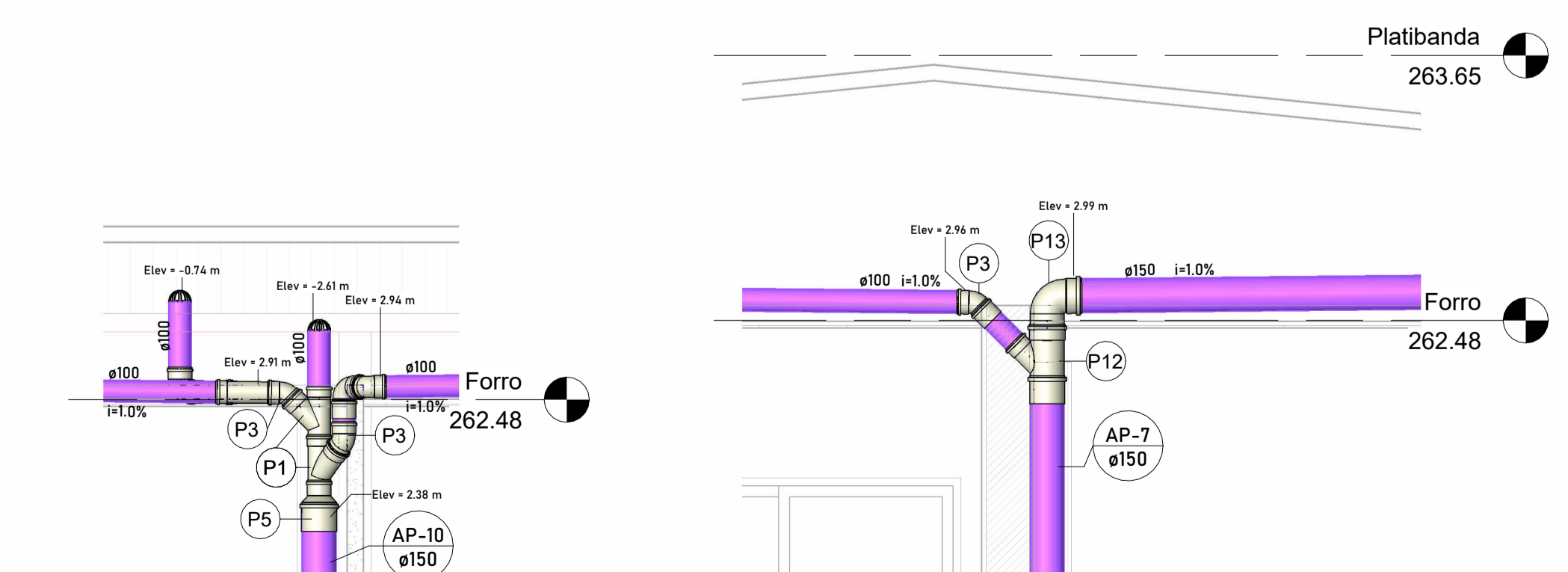
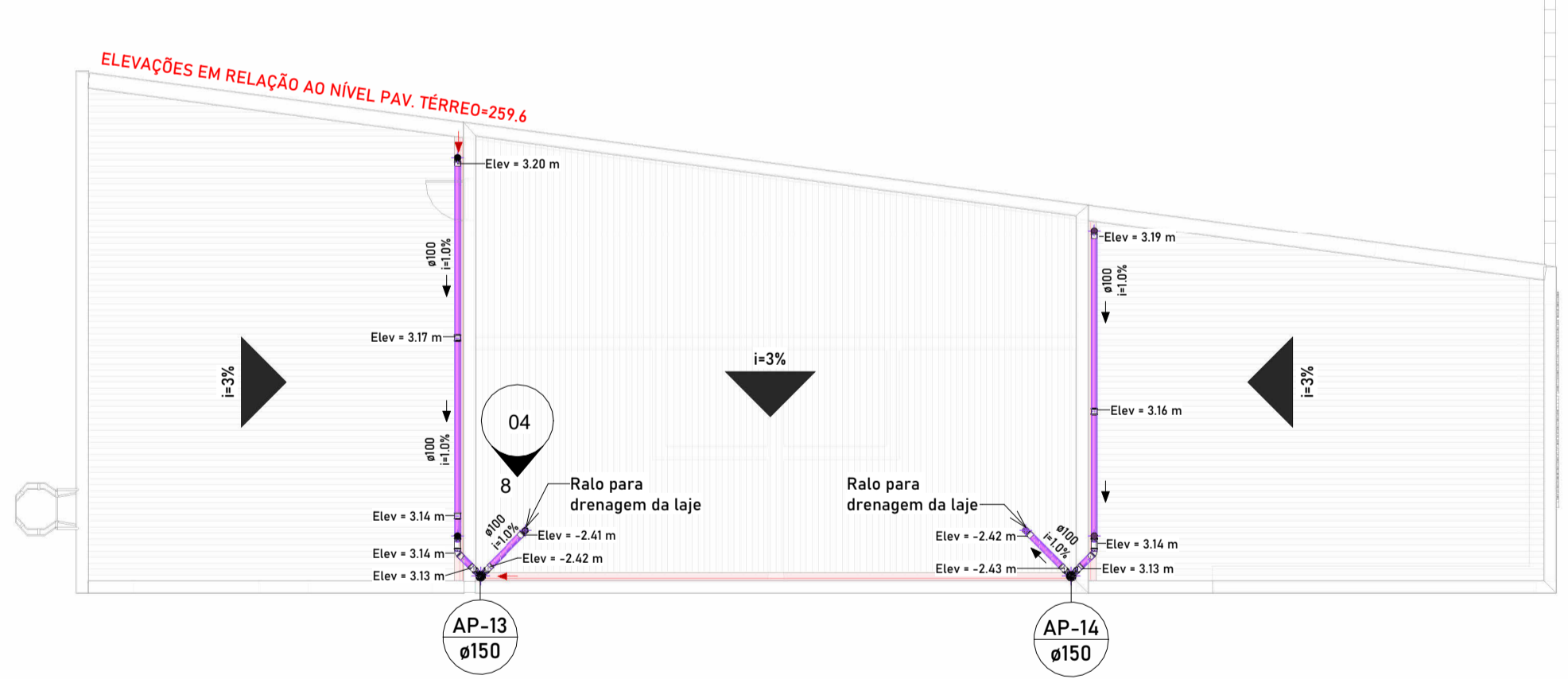
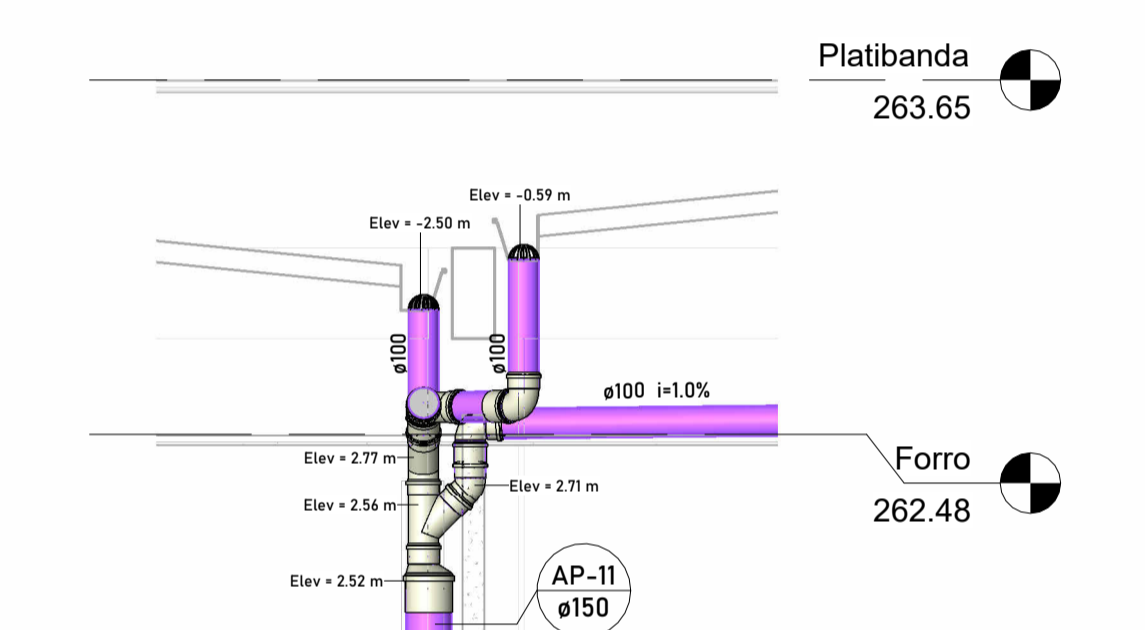
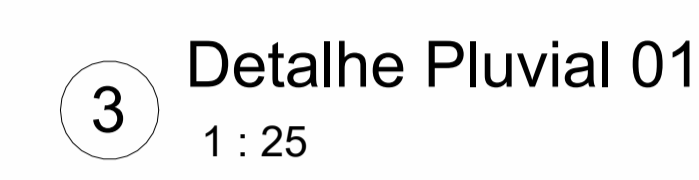
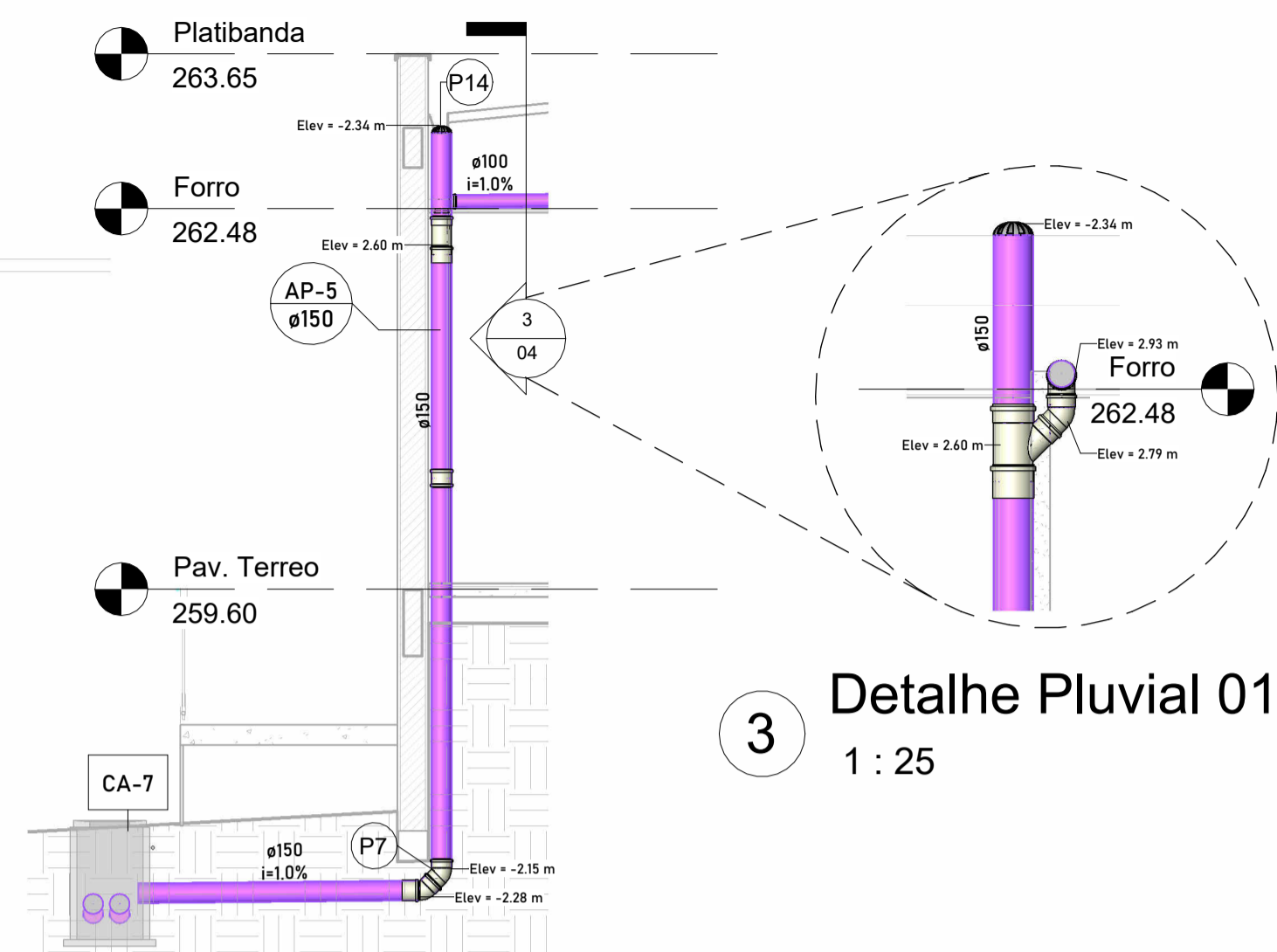
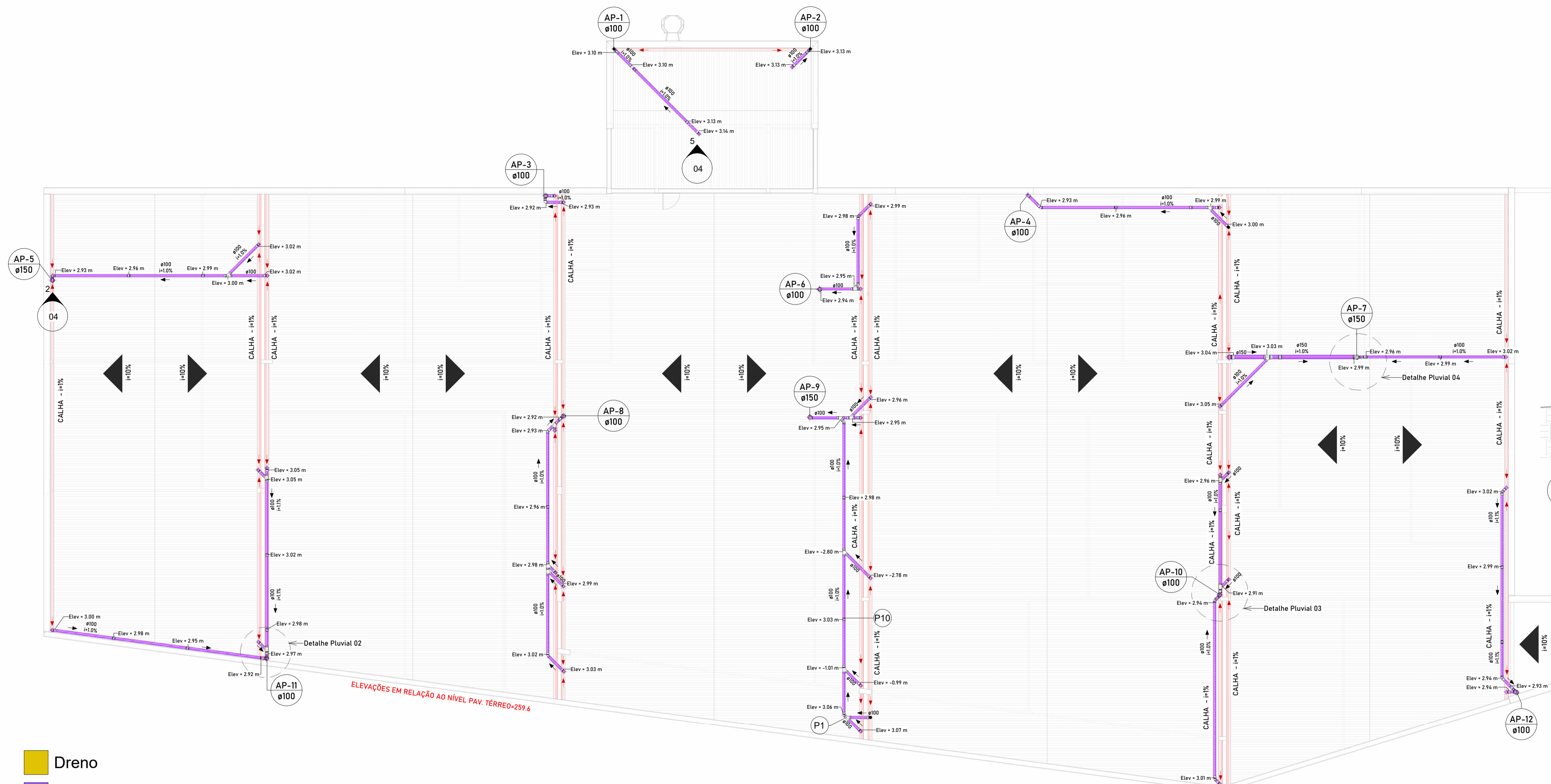
1 Planta Baixa - Bloco 02  
1 : 75

Legenda de Coluna	Legenda de Detalhes
AP - 1 Coluna Águas Plúvias	1 Número da vista na prancha
ø100 Diâmetro	3 Número da prancha

ASSINATURAS	
Mylena Lígia da Silva MT - 053.312	Paço municipal Prefeitura - Porto dos Gaúchos
LOCAL Praça Leopoldina Wilke 19, Porto dos Gaúchos - MT, 78560-000	DESENHO Author
ESCALA Indicada	ÁREA 1744,15 M <sup>2</sup>
CONTEÚDO Planta Baixa - Bloco 02, Detalhes de dreno de evaporadoras e de caixas de areia	DATA 07/07/2022 15:19:25
	PRANCHA 03/06




**DbiM**  
 Engenharia de projetos  
 Av. Historiador Rubens de Mendonça  
 Ed. America Bus. Center - Sala 204  
 Bosque da Saúde - Cuiabá - MT  
 (65) 98444 0547



Legenda de Coluna	Legenda de Detalhes
AP - 1 Coluna Águas Plúvias	1 Número da vista na prancha
ø100 Diâmetro	3 Número da prancha

**ASSINATURAS**

Mylena Lígia da Silva  
MT - 053.312

Paço municipal  
Prefeitura - Porto dos Gaúchos

**LOCAL**  
Praça Leopoldina Wilke 19, Porto dos Gaúchos - MT, 78560-000

**DESENHO**  
Mylena Lígia da Silva

**ESCALA**  
Indicada

**ÁREA**  
1744,15 M<sup>2</sup>

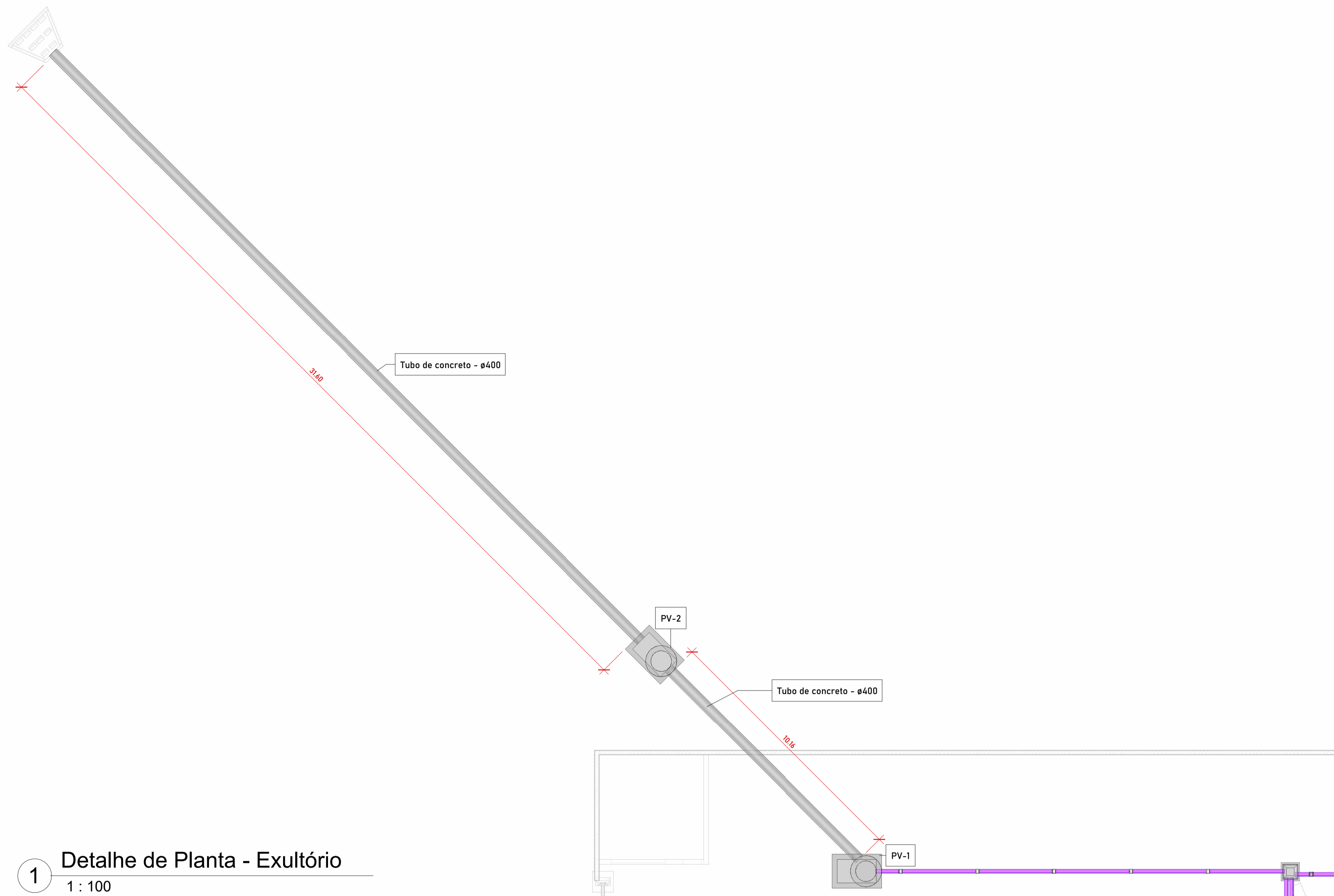
**DATA**  
07/07/2022 15:19:32

**CONTEÚDO**  
Planta Baixa - Cobertura, Elevações e Detalhes Pluviais

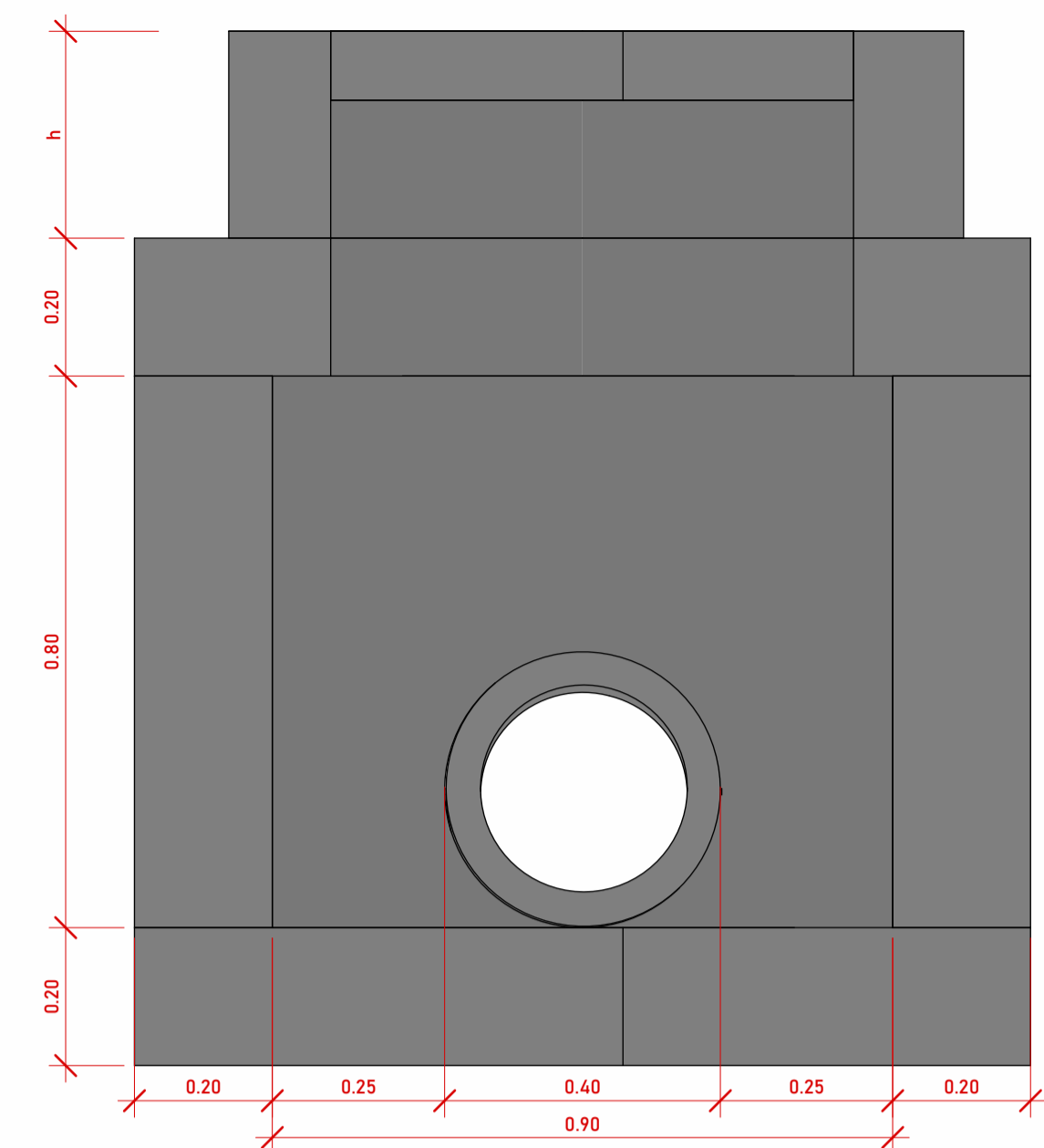
**PRANCHA**  
04/06

**ACESSE SEU PROJETO**

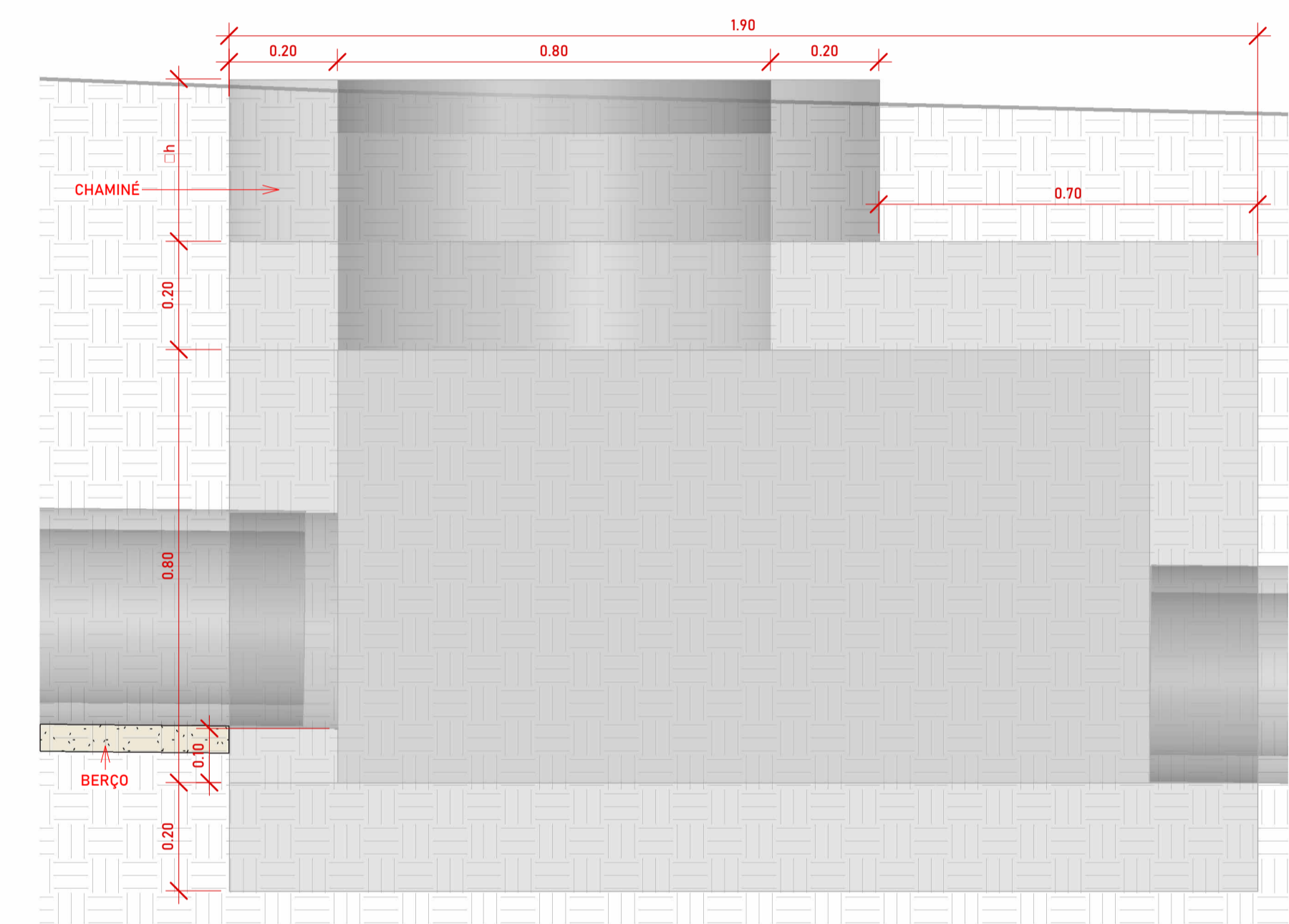
**DbiM**  
Engenharia de projetos  
Av. Historiador Rubens de Mendonça  
Ed. America Bus. Center - Sala 204  
Bosque da Saúde - Cuiabá - MT  
(65) 98444 0547



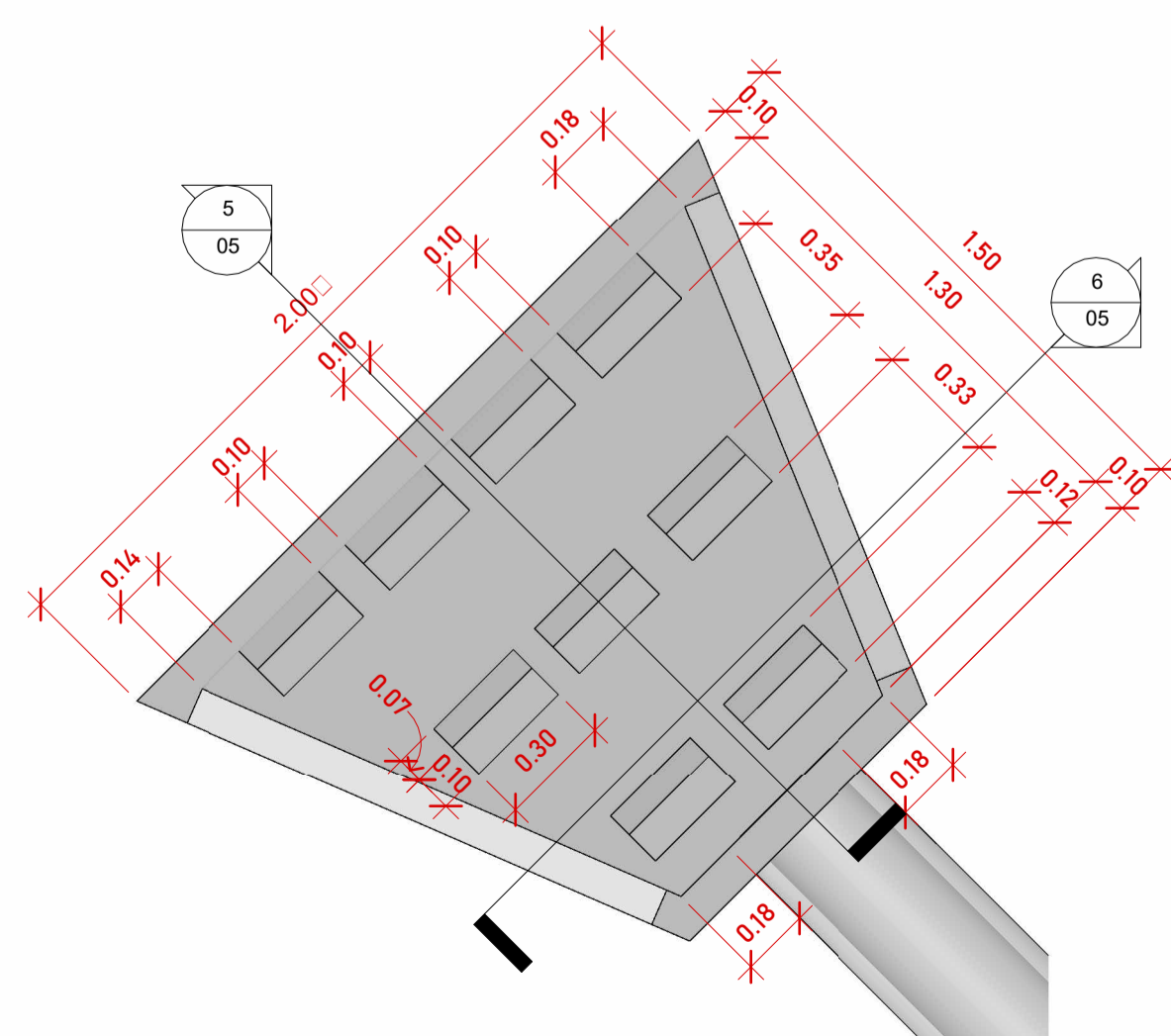
1 Detalhe de Planta - Exultório  
1 : 100



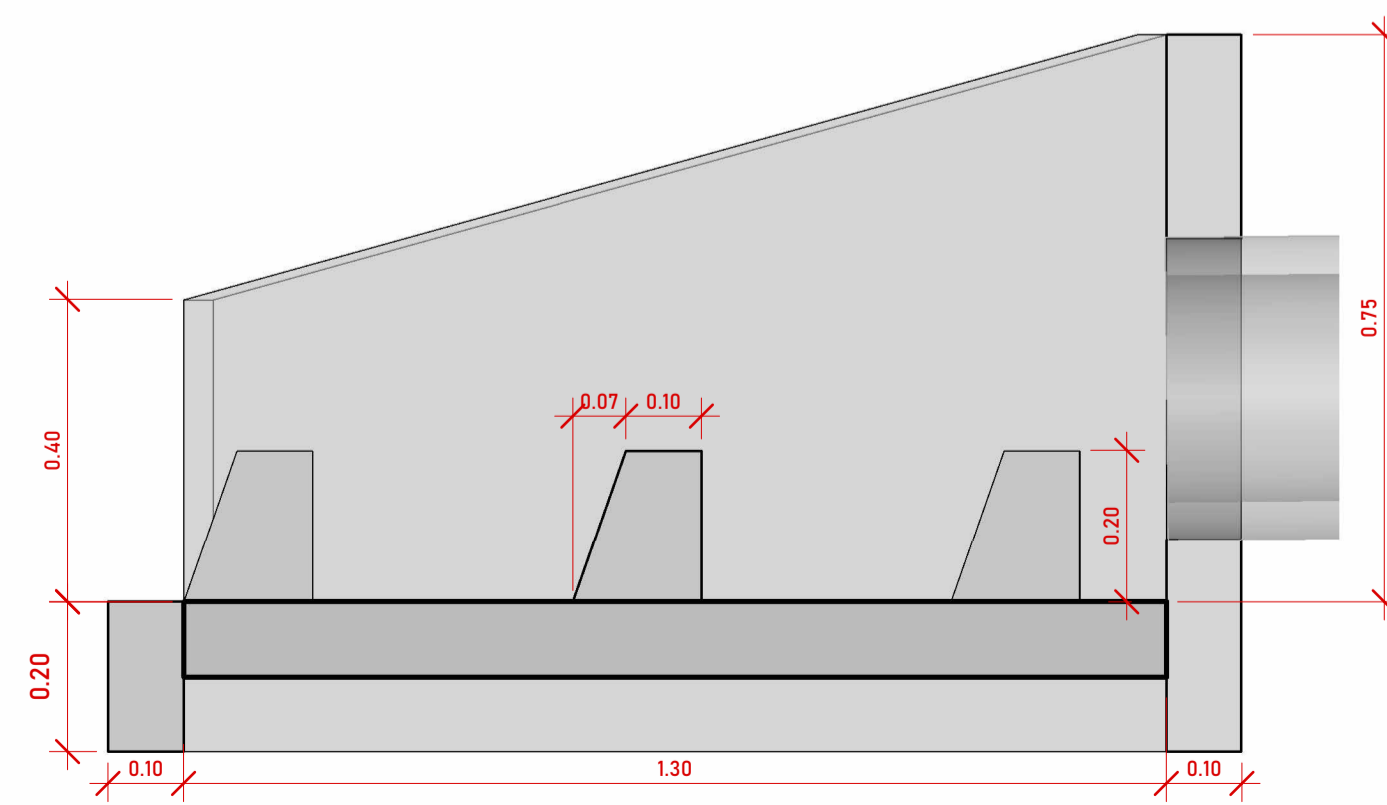
2 Poço de Visita



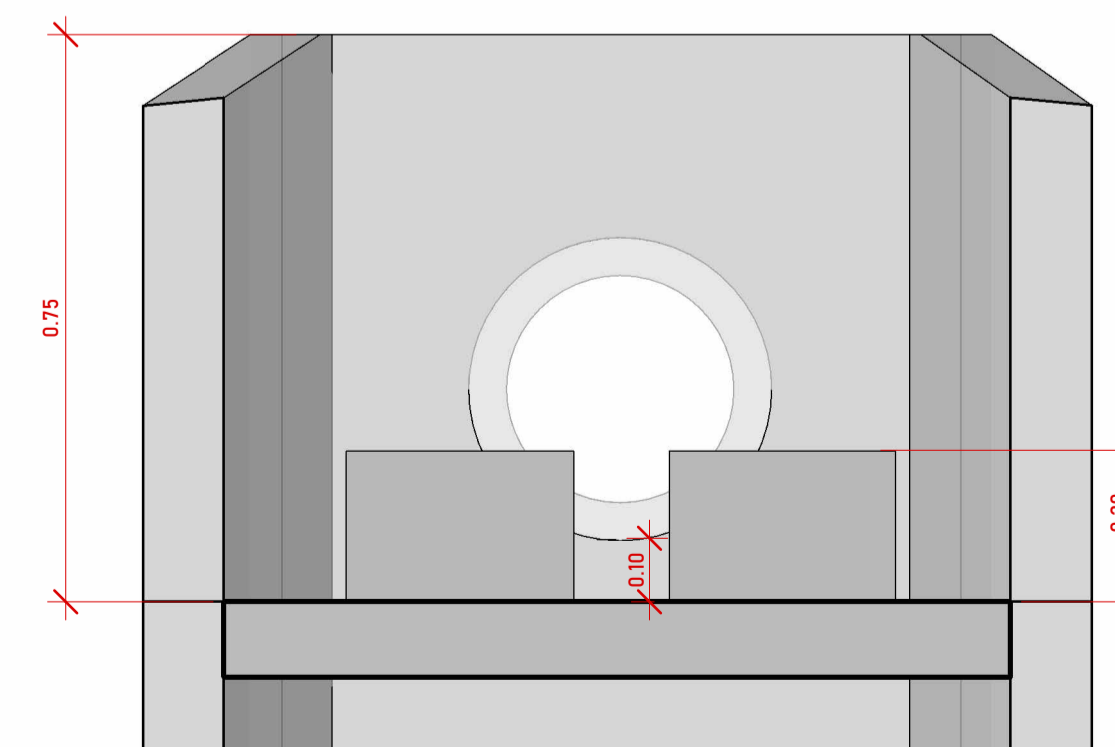
3 Poço de visita  
1 : 10



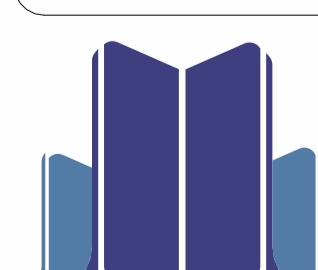
4 Detalhe - Dispositivo de dissipação de energia  
1 : 20

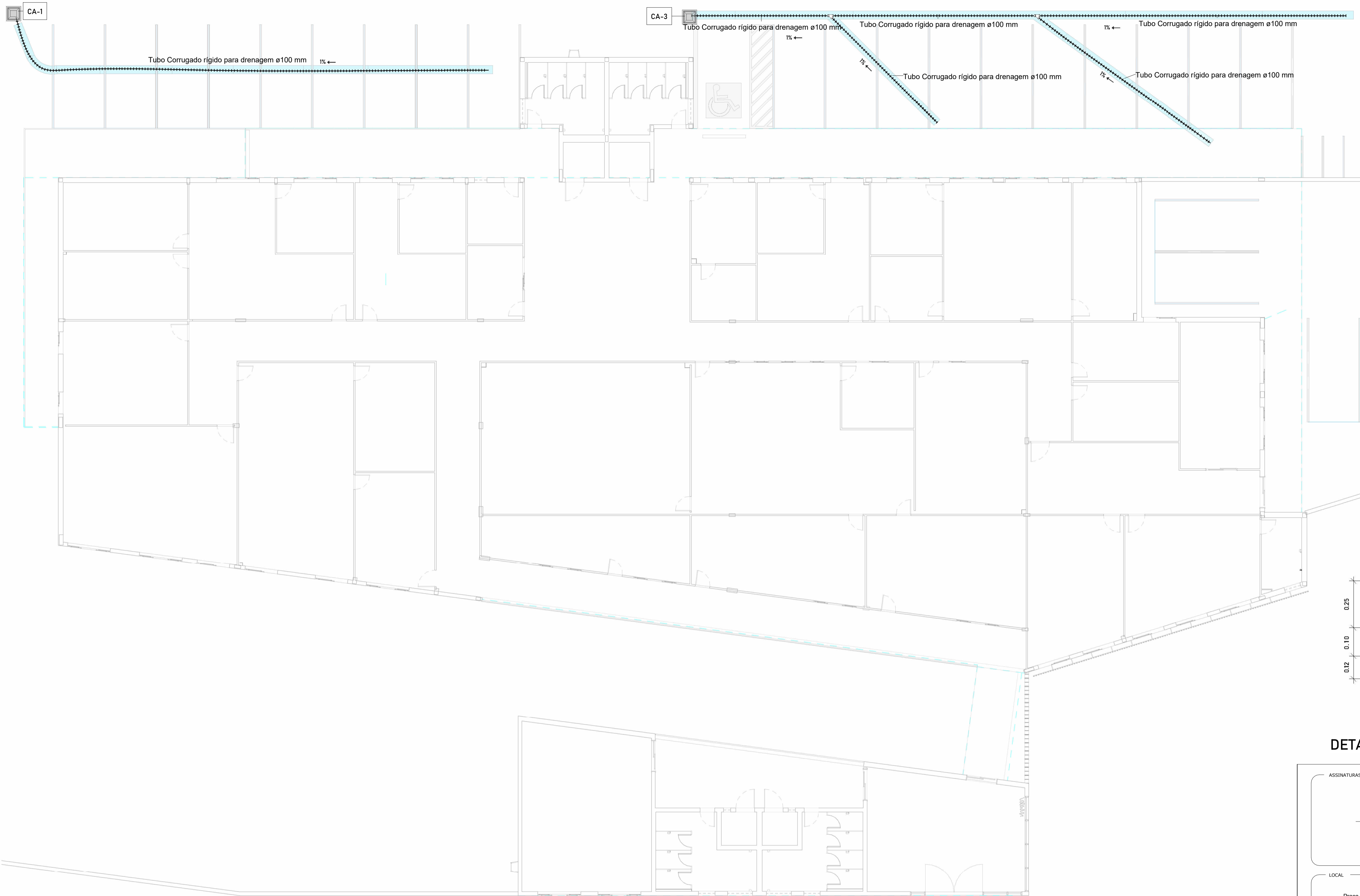


5 Dispositivo de dissipação de energia  
1 : 10



6 Dispositivo de dissipação de energia  
1 : 10

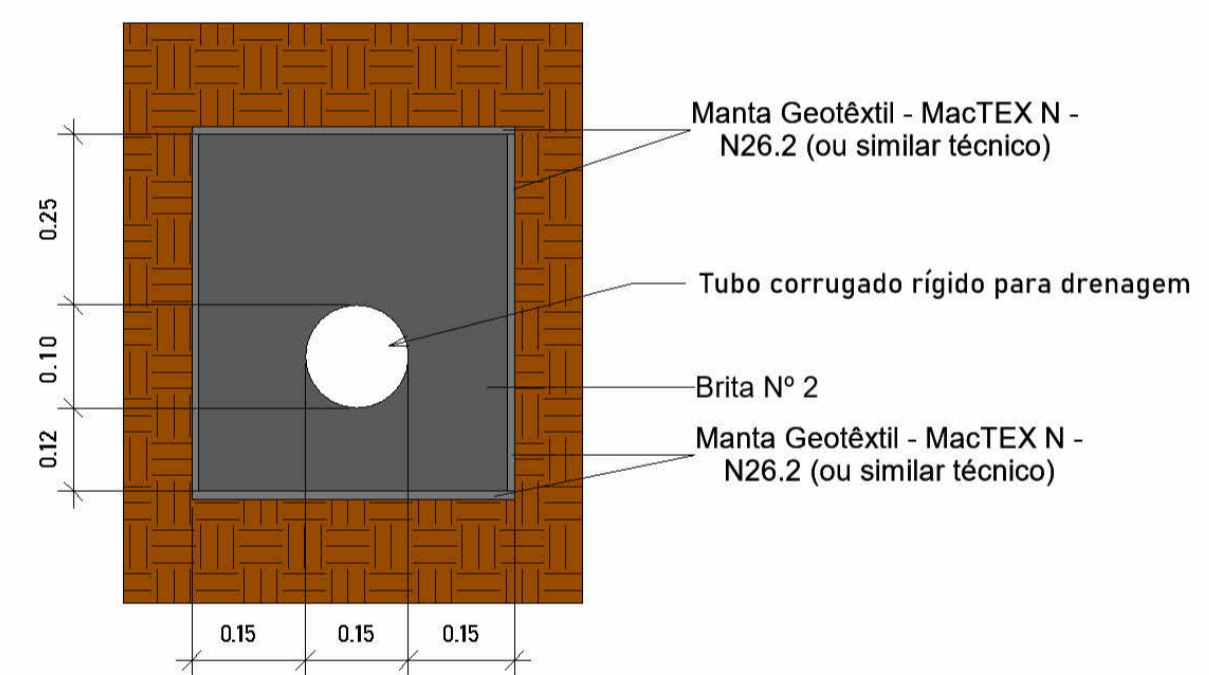
ASSINATURAS	
Mylena Lígia da Silva MT - 053.312	Paço municipal Prefeitura - Porto dos Gaúchos
LOCAL Praça Leopoldina Wilke 19, Porto dos Gaúchos - MT, 78560-000	DESENHO Mylena Lígia da Silva
ESCALA Indicada	ÁREA 1744,15 M <sup>2</sup>
DATA 07/07/2022 15:19:36	
CONTEUDO Plantas Baixas - Exultório, Detalhes de poço de visita e dispositivos de dissipação de energia	PRANCHA 05/06
 <b>DbiM</b> Engenharia de projetos Av. Historiador Rubens de Mendonça Ed. America Bus. Center - Sala 204 Bosque da Saúde - Cuiabá - MT (65) 98444 0547	
ACESSE SEU PROJETO	



Resumo Quantitativo de Conexões -...		
Identificador	Descrição	Quantidade
P8	Junção Simples 100 x 100mm, Esgoto Série Normal - TIGRE	2

Resumo Quantitativo de Tubos Flexíveis	
Descrição	Comprimento (m)
Tubo Corrugado rígido para drenagem ø100 mm	72.73



DETALHE: DRENAGEM DO TERRENO (VALA)

Vala para drenagem

**1** Planta Baixa - Drenagem  
1 : 100

ASSINATURAS		
 Mylena Lúcia da Silva MT - 053.312	 Paço municipal Prefeitura - Porto dos Gaúchos	
LOCAL	DESENHO	
Praça Leopoldina Wilke 19, Porto dos Gaúchos - MT, 78560-000	Mylena Lúcia da Silva	
ESCALA	ÁREA	DATA
Indicada	1744,15 M <sup>2</sup>	07/07/2022 15:19:41
CONTEUDO	PRANCHA	
Planta Baixa de Drenagem - Térreo, Detalhes executivos, Listas de quantidades e Legendas de cores e tubos	<b>06</b> / <sub>06</sub>	
 <b>DbiM</b> Engenharia de projetos Av. Historiador Rubens de Mendonça Ed. America Bus. Center - Sala 204 Bosque da Saúde - Cuiabá - MT (65) 98444 0547		
<small>ACESSE SEU PROJETO</small>		