

1 Vista 3D

- LEGENDA**
- Trelça 1
 - Trelça 2
 - Trelça 3
 - Trelça 4
 - Trelça 5
 - Trelça 6

Notas

a) Propriedades consideradas para o aço:

Elemento	Aço	Fy (kN/cm ²)	Fu (kN/cm ²)
Perfis metálicos	A36	25	40
Chapas de ligação	A36	25	40
Parafusos	A325	-	41,5
Porcas e arruelas	A325	-	41,5

b) PARAFUSO:

Para ligações parafusada indicadas utilizar parafuso sextavado ASTM A307 galvanizado a fogo. Utilizar elementos de ligação galvanizados: porca hexagonal e arruela lisa.

c) Para fixação em elementos de concreto utilizar chumbador mecânico CBA ANCORA ou similar técnico. Chumbador de expansão controlada por torque de aperto especificado conforme catálogo técnico do produto.

d) PINTURA:

Consta de aplicação em duas demãos de primer epóxi para tratamento anticorrosivo da peça e posterior aplicação, também em duas demãos, de esmalte alquídico para maior durabilidade da estrutura.

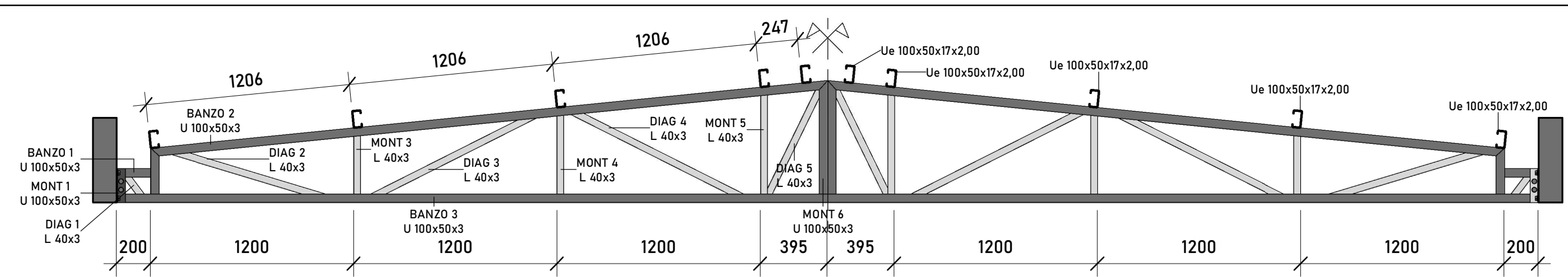
Toda a superfície do perfil metálico a ser pintada deverá estar completamente limpa, isenta de gorduras, umidade, ferrugem, incrustações, produtos químicos diversos, pingos de solda, carepa de laminação, etc...

e) SOLDA:

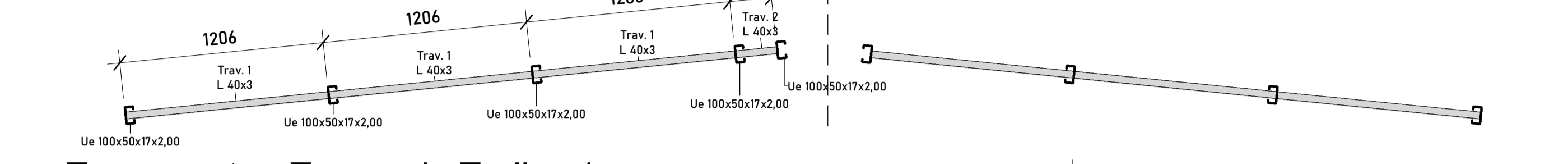
Eletrodos de solda E70-XX
Emenda de perfis em solda de penetração total com chanfro reto

f) Cotas em milímetros, exceto onde indicado. As cotas sobressaem às medidas do desenho.

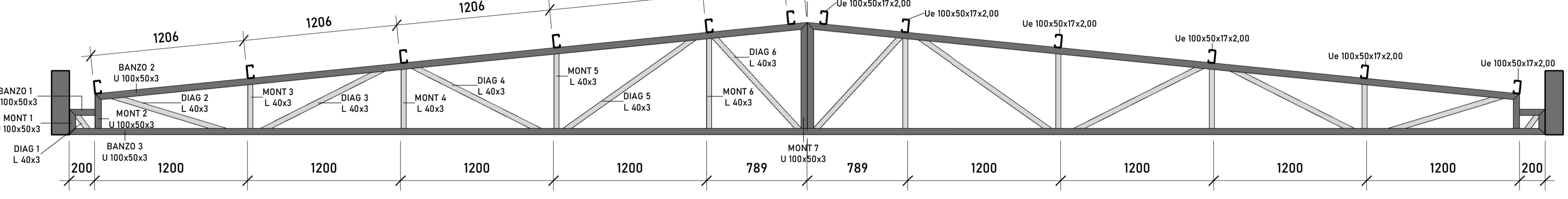
ASSINATURAS	
 Rodrigo Senra MT22179	 Prefeitura - Porto dos Gaúchos CNPJ: 03.204.187/0001-33
LOCAL	DESENHO
Praça Leopoldina Wilke 19, Porto dos Gaúchos - MT, 78560-000	Anne Andrade
ESCALA	ÁREA
Indicada	1215,2 m ²
CONTEUDO	PRANCHA
Vista 3D - Cobertura Bloco 1	01 / 06
 DBIM ENGENHARIA DE PROJETOS Av. Historiador Rubens de Mendonça Ed. America Bus. Center - Sala 204 Bosque da Saúde - Cuiabá - MT (65) 98444 0547	
ACESSE SEU PROJETO	



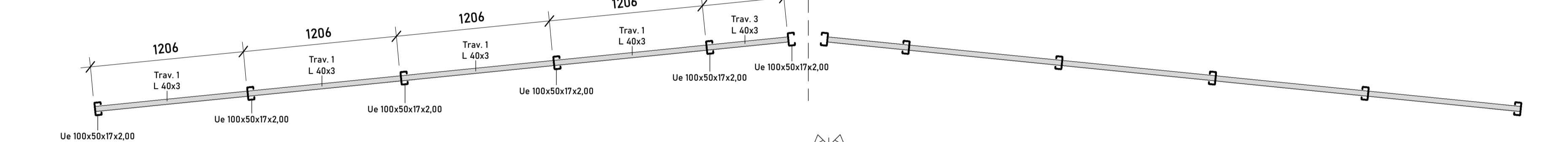
1 Trilha 1
1: 25



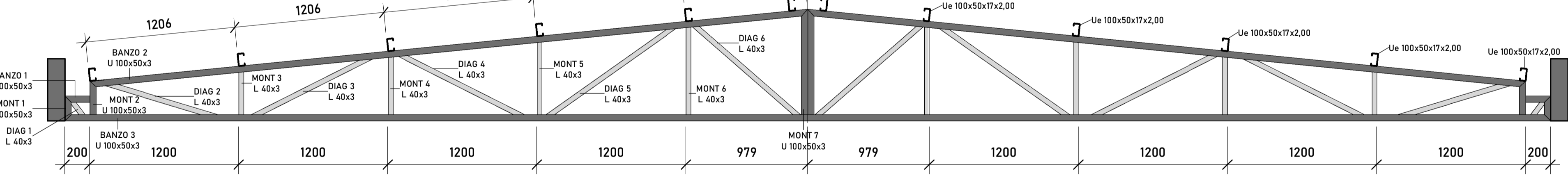
5 Travamento - Terças da Trilha 1
1: 25



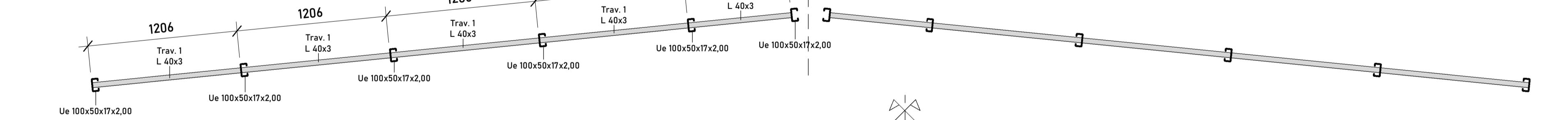
2 Trilha 2
1: 25



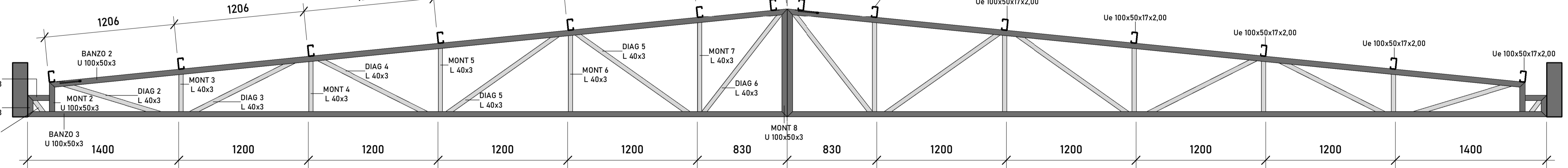
6 Travamento - Terças da Trilha 2
1: 25



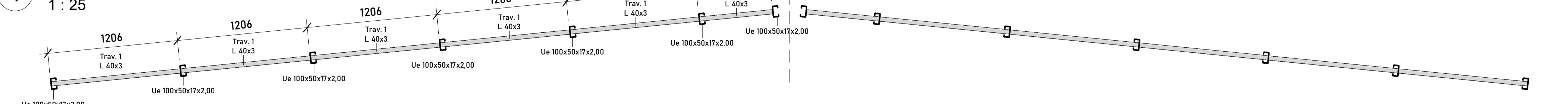
3 Trilha 3
1: 25



7 Travamento - Terças da Trilha 3
1: 25



4 Trilha 4
1: 25



8 Travamento - Terças da Trilha 4
1: 25

RESUMO DE PERFIS METÁLICOS

Item	Perfil	Aço	Comp. (mm)	Quantidade	Comp. Total (m)	Peso Unit. (kg/m)	Peso Total (kg)
Treliça 1							
BANZO 1	U 100x50x3	A36	200	10	2.00	2.72	5.44
BANZO 2	U 100x50x3	A36	4015	10	40.15	2.72	109.21
BANZO 3	U 100x50x3	A36	8390	5	41.95	2.72	114.10
DIAG 1	L 40x3	A36	270	20	5.40	3.53	19.06
DIAG 2	L 40x3	A36	1223	20	24.46	3.53	86.35
DIAG 3	L 40x3	A36	1309	20	26.17	3.53	92.39
DIAG 4	L 40x3	A36	1311	20	26.23	3.53	92.59
DIAG 5	L 40x3	A36	813	20	16.26	3.53	57.39
MONT 1	U 100x50x3	A36	200	10	2.00	2.72	5.44
MONT 2	U 100x50x3	A36	317	5	1.59	2.72	4.31
MONT 3	L 40x3	A36	440	20	8.80	3.53	31.06
MONT 4	L 40x3	A36	560	20	11.20	3.53	39.54
MONT 5	L 40x3	A36	680	20	13.60	3.53	48.01
MONT 6	U 100x50x3	A36	717	10	7.17	2.72	19.49
TOTAL =				215	228.56		728.69
Treliça 2							
BANZO 1	U 100x50x3	A36	200	12	2.40	2.72	6.53
BANZO 2	U 100x50x3	A36	5617	12	67.40	2.72	183.34
BANZO 3	U 100x50x3	A36	11578	6	69.47	2.72	188.96
DIAG 1	L 40x3	A36	270	24	6.48	3.53	22.87
DIAG 2	L 40x3	A36	1223	24	29.35	3.53	103.62
DIAG 3	L 40x3	A36	1309	24	31.41	3.53	110.87
DIAG 4	L 40x3	A36	1311	24	31.47	3.53	111.10
DIAG 5	L 40x3	A36	1430	24	34.33	3.53	121.19
DIAG 6	L 40x3	A36	1115	24	26.77	3.53	94.48
MONT 1	U 100x50x3	A36	200	12	2.40	2.72	6.53
MONT 2	U 100x50x3	A36	317	12	3.80	2.72	10.35
MONT 3	L 40x3	A36	440	24	10.56	3.53	37.28
MONT 4	L 40x3	A36	560	24	13.44	3.53	47.44
MONT 5	L 40x3	A36	680	24	16.32	3.53	57.61
MONT 6	L 40x3	A36	800	24	19.20	3.53	67.78
MONT 7	U 100x50x3	A36	876	12	10.51	2.72	28.59
TOTAL =				306	375.32		1198.53
Treliça 3							
BANZO 1	U 100x50x3	A36	200	12	2.40	2.72	6.53
BANZO 2	U 100x50x3	A36	5808	12	69.70	2.72	189.58
BANZO 3	U 100x50x3	A36	11959	6	71.75	2.72	195.17
DIAG 1	L 40x3	A36	270	24	6.48	3.53	22.87
DIAG 2	L 40x3	A36	1223	24	29.35	3.53	103.62
DIAG 3	L 40x3	A36	1309	24	31.41	3.53	110.87
DIAG 4	L 40x3	A36	1311	24	31.47	3.53	111.10
DIAG 5	L 40x3	A36	1430	24	34.33	3.53	121.18
DIAG 6	L 40x3	A36	1254	24	30.09	3.53	106.23
MONT 1	U 100x50x3	A36	200	12	2.40	2.72	6.53
MONT 2	U 100x50x3	A36	317	12	3.80	2.72	10.35
MONT 3	L 40x3	A36	440	24	10.56	3.53	37.28
MONT 4	L 40x3	A36	560	24	13.44	3.53	47.44
MONT 5	L 40x3	A36	680	24	16.32	3.53	57.61
MONT 6	L 40x3	A36	800	24	19.20	3.53	67.78
MONT 7	U 100x50x3	A36	895	12	10.74	2.72	29.21
TOTAL =				306	383.46		1223.35
Treliça 4							
BANZO 1	U 100x50x3	A36	200	18	3.60	2.72	9.79
BANZO 2	U 100x50x3	A36	6864	12	82.37	2.72	224.04
BANZO 3	U 100x50x3	A36	7030	12	84.36	2.72	229.45
DIAG 1	L 40x3	A36	270	24	6.48	3.53	22.87
DIAG 2	L 40x3	A36	1223	24	29.35	3.53	103.62
DIAG 3	L 40x3	A36	1309	24	31.41	3.53	110.87
DIAG 4	L 40x3	A36	1311	24	31.47	3.53	111.10
DIAG 5	L 40x3	A36	1430	48	68.66	3.53	242.35
DIAG 6	L 40x3	A36	1293	24	31.04	3.53	109.56
MONT 1	U 100x50x3	A36	200	6	1.20	2.72	3.26
MONT 2	U 100x50x3	A36	317	12	3.80	2.72	10.35
MONT 3	L 40x3	A36	440	24	10.56	3.53	37.28
MONT 4	L 40x3	A36	560	24	13.43	3.53	47.42
MONT 5	L 40x3	A36	680	24	16.32	3.53	57.60
MONT 6	L 40x3	A36	800	24	19.20	3.53	67.78
MONT 7	L 40x3	A36	920	24	22.08	3.53	77.94
MONT 8	U 100x50x3	A36	1003	12	12.04	2.72	32.74
TOTAL =				360	467.37		1498.04

ASSINATURAS

Rodrigo Sena
MT22179

Prefeitura - Porto dos Gaúchos
CNPJ: 03.204.187/0001-33

LOCAL
Praça Leopoldina Wilke 19, Porto dos Gaúchos - MT, 78560-000

DESENHO
Anne Andrade

ESCALA
Indicada

ÁREA
1215,2 m²

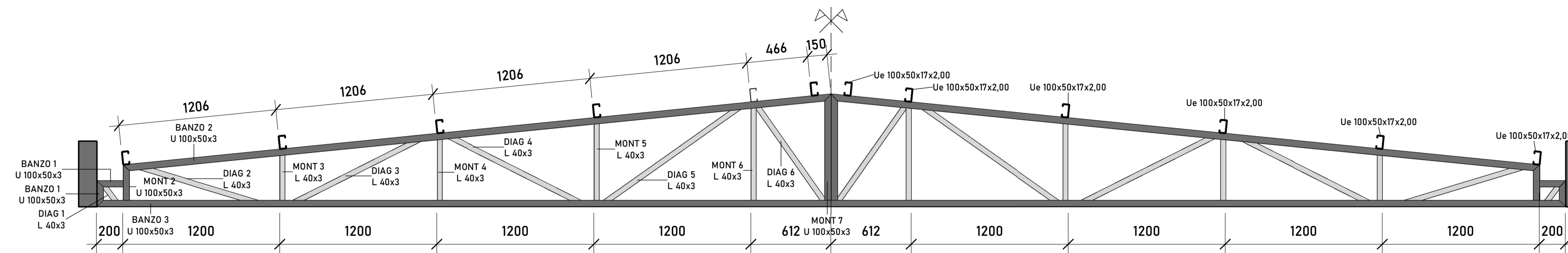
DATA
Julho/2022

CONTEUDO
Trilhas 1 a 4
Tabelas resumo de aço

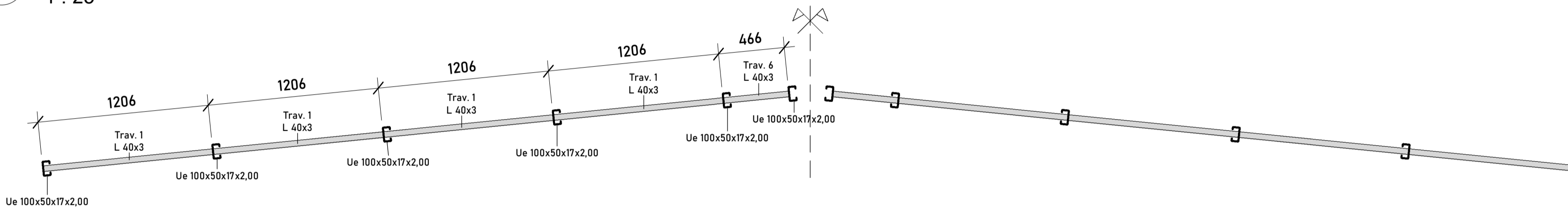
PRANCHA
03/06

ACESSE SEU PROJETO

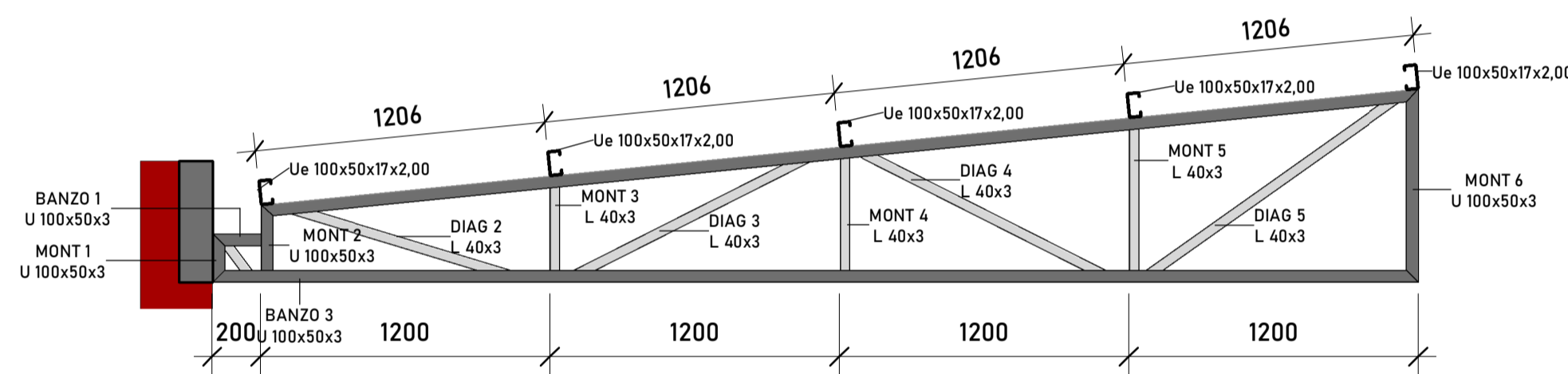
DBIM
ENGENHARIA DE PROJETOS
Av. Historiador Rubens de Mendonça
Ed. America Bus. Center - Sala 204
Bosque da Saúde - Cuiabá - MT
(65) 98444 0547



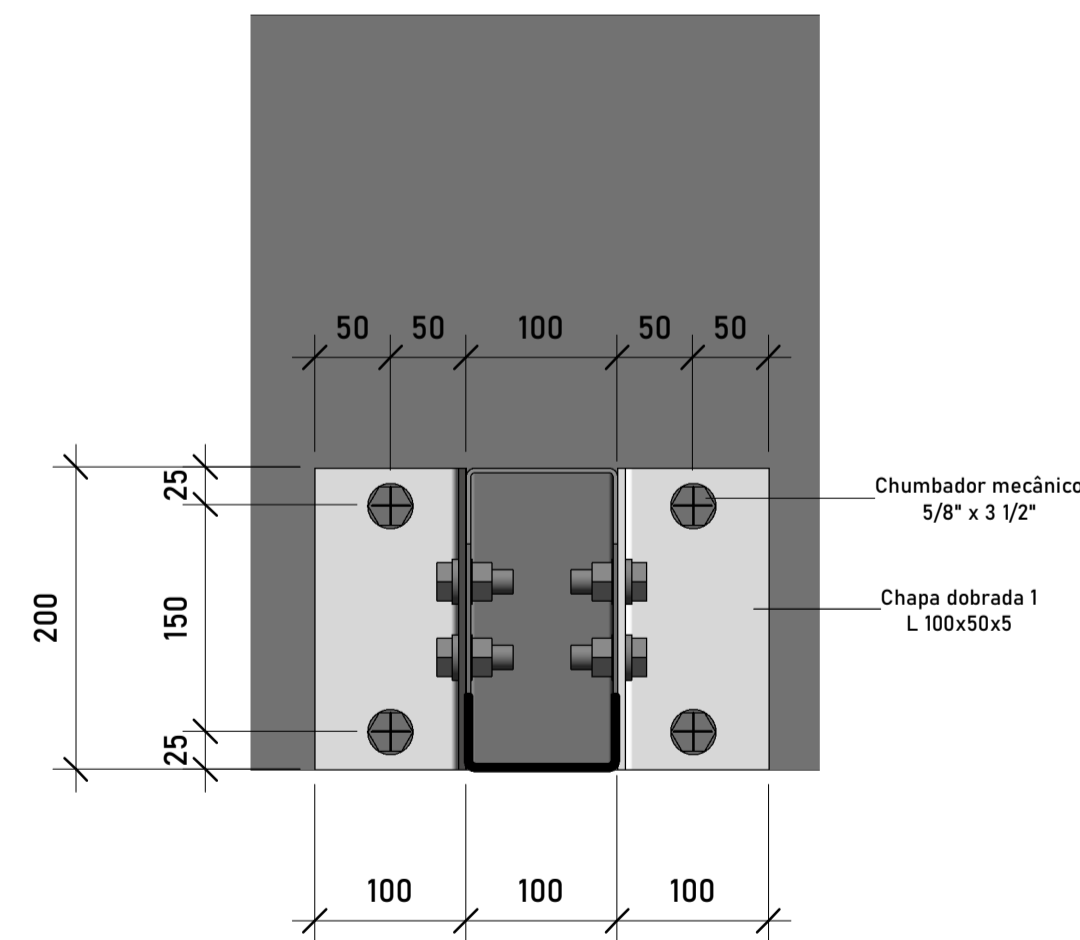
1 Trilha 5
1 : 25



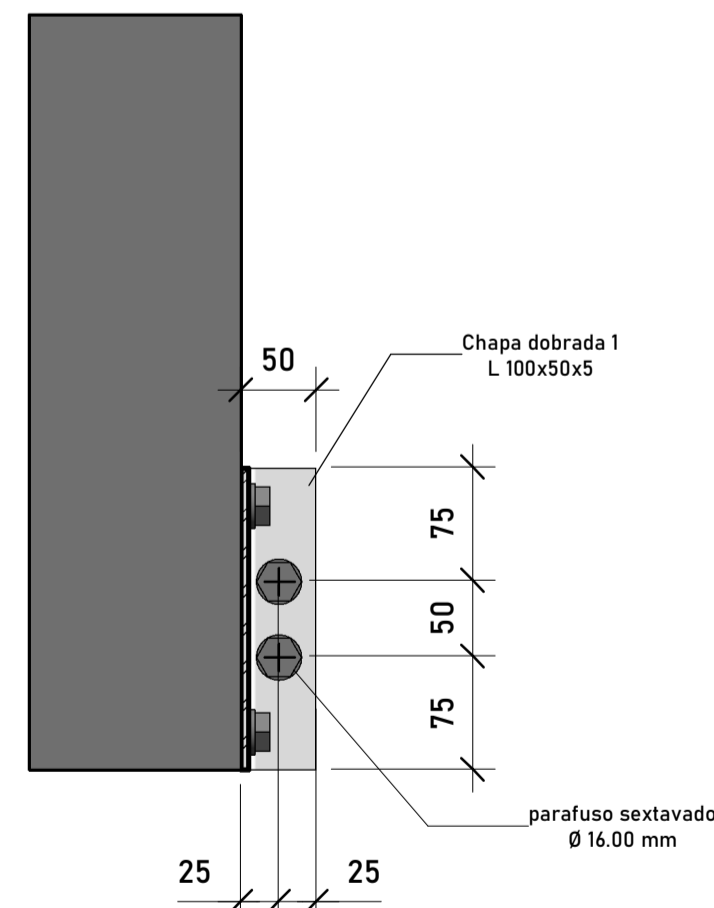
3 Travamento - Terças da Trilha 5
1 : 25



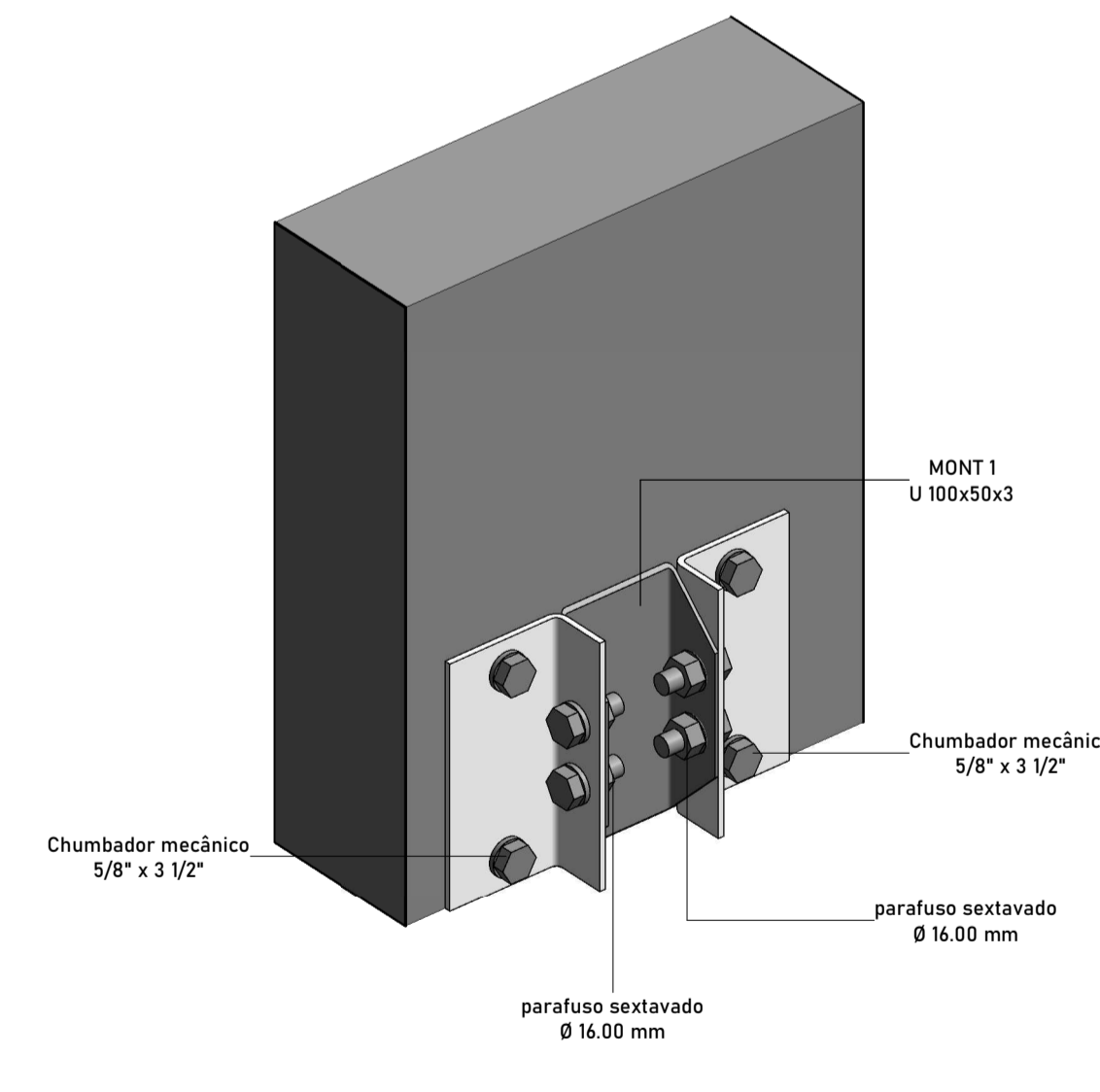
2 Trilha 6
1 : 25



4 Ligação trilha viga de concreto - Vista frontal
1 : 5



5 Ligação trilha viga de concreto - Vista lateral
1 : 5

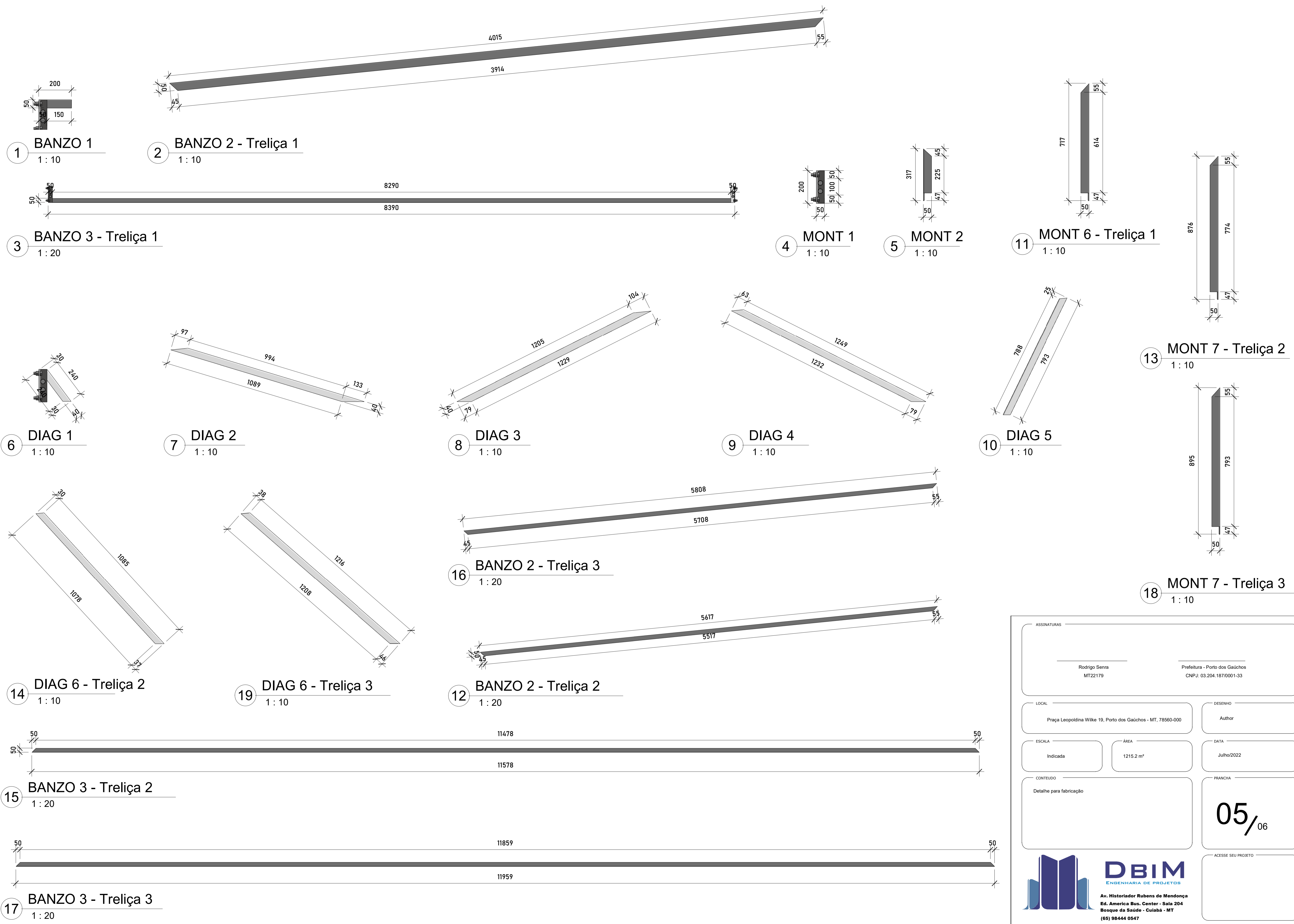


6 Ligação trilha viga de concreto - Vista 3D

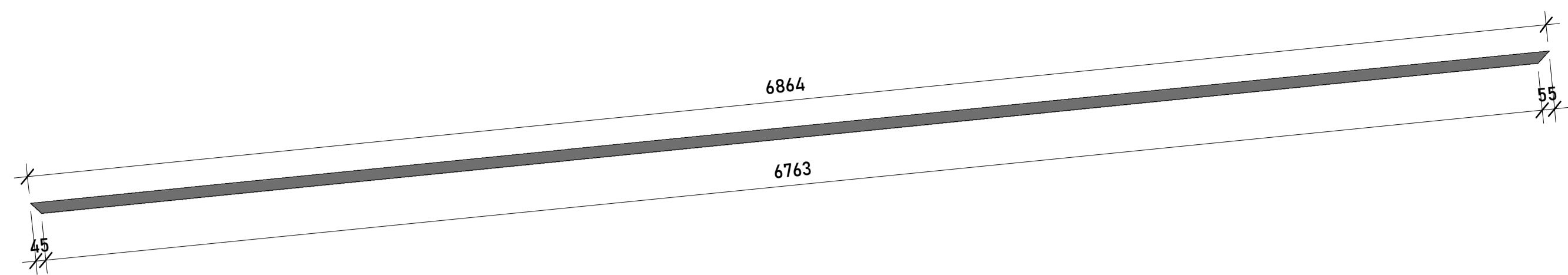
RESUMO DE PERFIS METÁLICOS 5

Item	Perfil	Aço	Comp. (mm)	Quantidade	Comp. Total (m)	Peso Unit. (kg/m)	Peso Total (kg)
Treliça 5							
BANZO 1	U 100x50x3	A36	200	24	4.80	2.72	13.06
BANZO 2	U 100x50x3	A36	5439	12	65.27	2.72	177.54
BANZO 3	U 100x50x3	A36	11225	6	67.35	2.72	183.19
DIAG 1	L 40x3	A36	270	24	6.48	3.53	22.87
DIAG 2	L 40x3	A36	1223	24	29.35	3.53	103.62
DIAG 3	L 40x3	A36	1309	24	31.41	3.53	110.87
DIAG 4	L 40x3	A36	1311	24	31.47	3.53	111.10
DIAG 5	L 40x3	A36	1430	24	34.33	3.53	121.18
DIAG 6	L 40x3	A36	1000	24	23.99	3.53	84.69
MONT 2	U 100x50x3	A36	317	12	3.80	2.72	10.35
MONT 3	L 40x3	A36	440	24	10.56	3.53	37.28
MONT 4	L 40x3	A36	560	24	13.44	3.53	47.44
MONT 5	L 40x3	A36	680	24	16.32	3.53	57.61
MONT 6	L 40x3	A36	800	24	19.20	3.53	67.78
MONT 7	U 100x50x3	A36	858	12	10.30	2.72	28.01
MONT 7	U 100x50x3	A36	861	60	51.67	2.72	140.56
TOTAL =				366	419.76		1317.15
Treliça 6							
BANZO 1	U 100x50x3	A36	200	1	0.20	2.72	0.54
BANZO 2	U 100x50x3	A36	4824	1	4.82	2.72	13.12
BANZO 3	U 100x50x3	A36	5000	1	5.00	2.72	13.60
DIAG 1	L 40x3	A36	270	2	0.54	3.53	1.91
DIAG 2	L 40x3	A36	1223	2	2.45	3.53	8.64
DIAG 3	L 40x3	A36	1309	2	2.62	3.53	9.24
DIAG 4	L 40x3	A36	1311	2	2.62	3.53	9.26
DIAG 5	L 40x3	A36	1430	2	2.86	3.53	10.10
MONT 1	U 100x50x3	A36	200	1	0.20	2.72	0.54
MONT 2	U 100x50x3	A36	317	1	0.32	2.72	0.86
MONT 3	L 40x3	A36	440	2	0.88	3.53	3.11
MONT 4	L 40x3	A36	560	2	1.12	3.53	3.95
MONT 5	L 40x3	A36	680	2	1.36	3.53	4.80
MONT 6	U 100x50x3	A36	800	1	0.80	2.72	2.18
TOTAL =				22	25.79		81.85

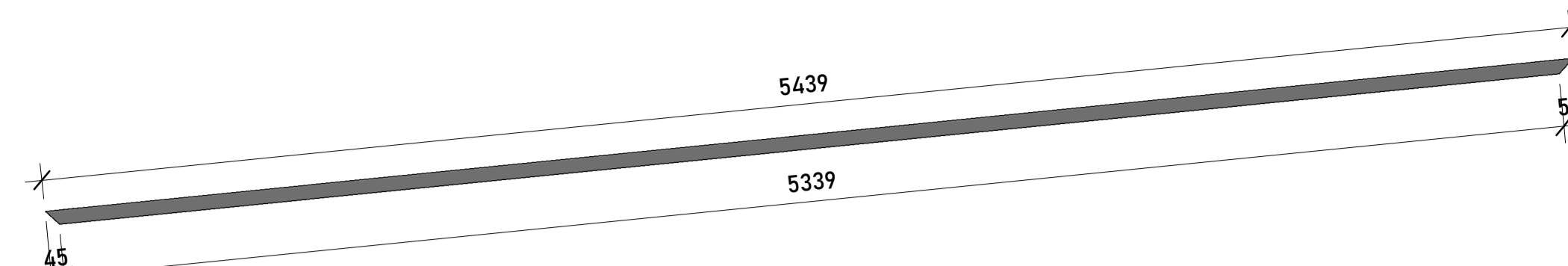
ASSINATURAS	
Rodrigo Sena MT22179	Prefeitura - Porto dos Gaúchos CNPJ: 03.204.187/0001-33
LOCAL	DESENHO
Praça Leopoldina Wilke 19, Porto dos Gaúchos - MT, 78560-000	Author
ESCALA	ÁREA
Indicada	1215,2 m²
CONTEUDO	DATA
Treliças 5 e 6 Detalhe de ligação - Trilha a viga de concreto Detalhe para fabricação - Chapa dobrada 1	Julho/2022
PRANCHA	
	04/06



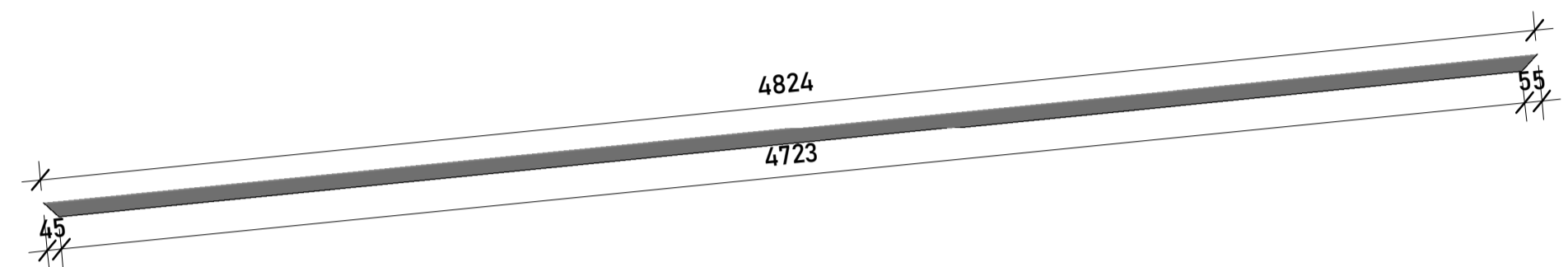
ASSINATURAS	
Rodrigo Senra MT22179	Prefeitura - Porto dos Gaúchos CNPJ: 03.204.187/0001-33
LOCAL Praça Leopoldina Wilke 19, Porto dos Gaúchos - MT, 78560-000	DESENHO Author
ESCALA Indicada	ÁREA 1215,2 m ²
CONTEUDO Detalhe para fabricação	DATA Julho/2022
	PRANCHA 05/06
 <p>DBIM ENGENHARIA DE PROJETOS Av. Historiador Rubens de Mendonça Ed. America Bus. Center - Sala 204 Bosque da Saúde - Cuiabá - MT (65) 98444 0547</p>	
<p>ACESSE SEU PROJETO</p>	



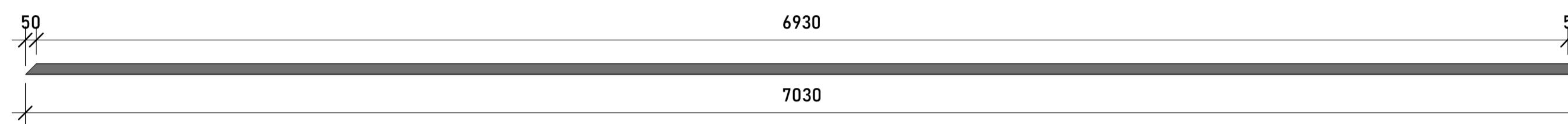
1 BANZO 2 - Trelça 4
1 : 20



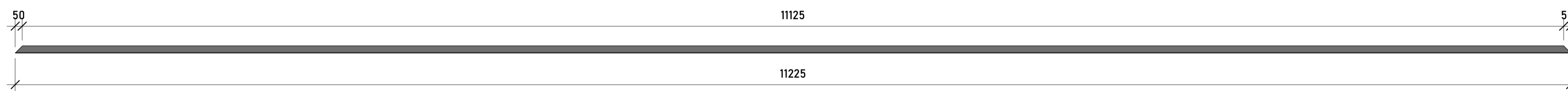
2 BANZO 2 - Trelça 5
1 : 20



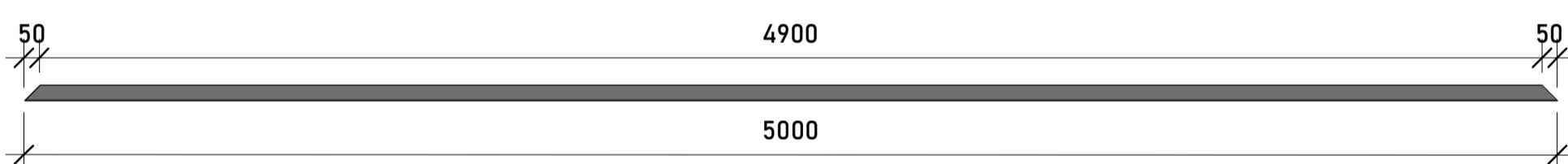
3 BANZO 2 - Trelça 6
1 : 20



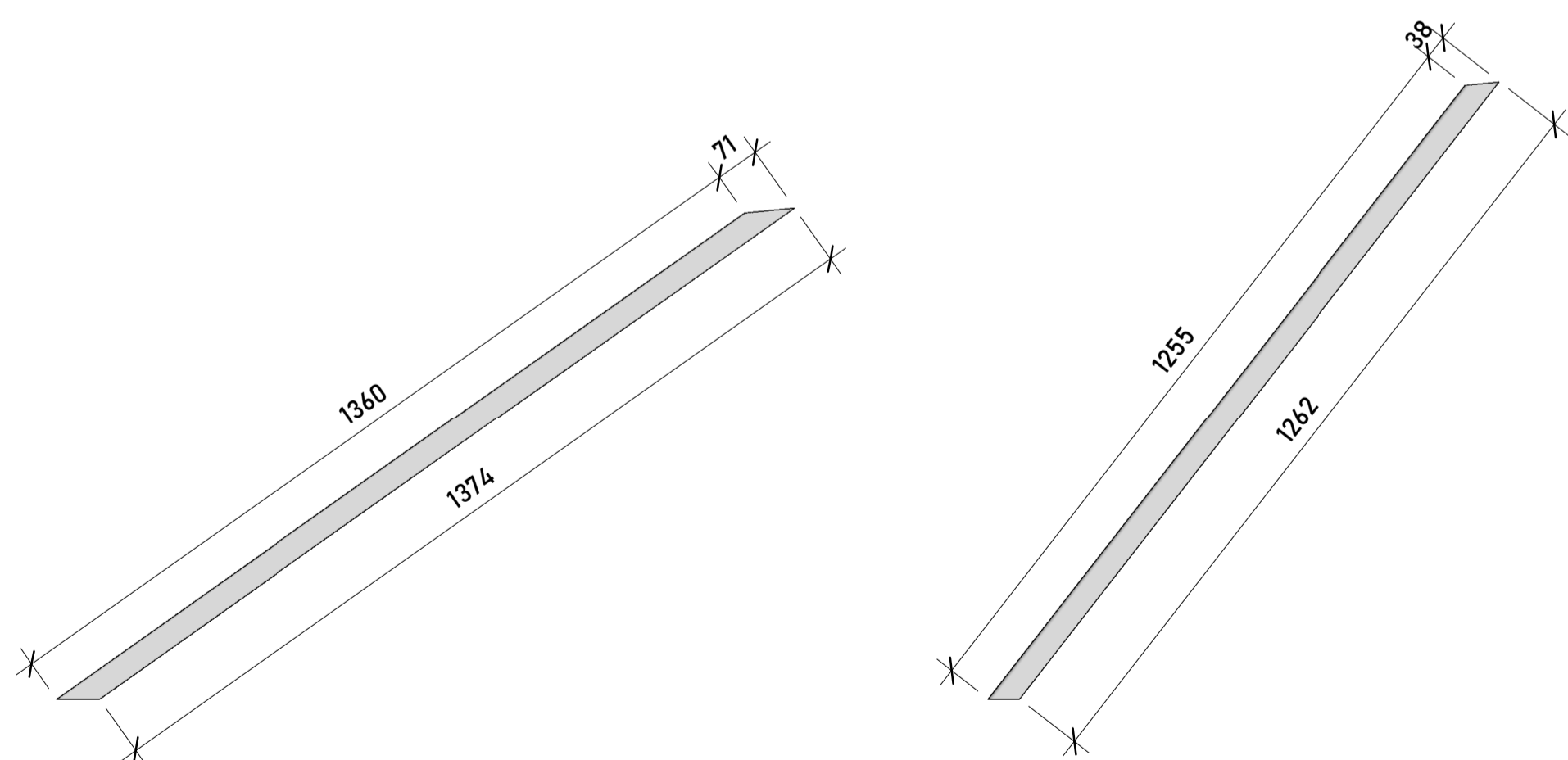
4 BANZO 3 - Trelça 4
1 : 20



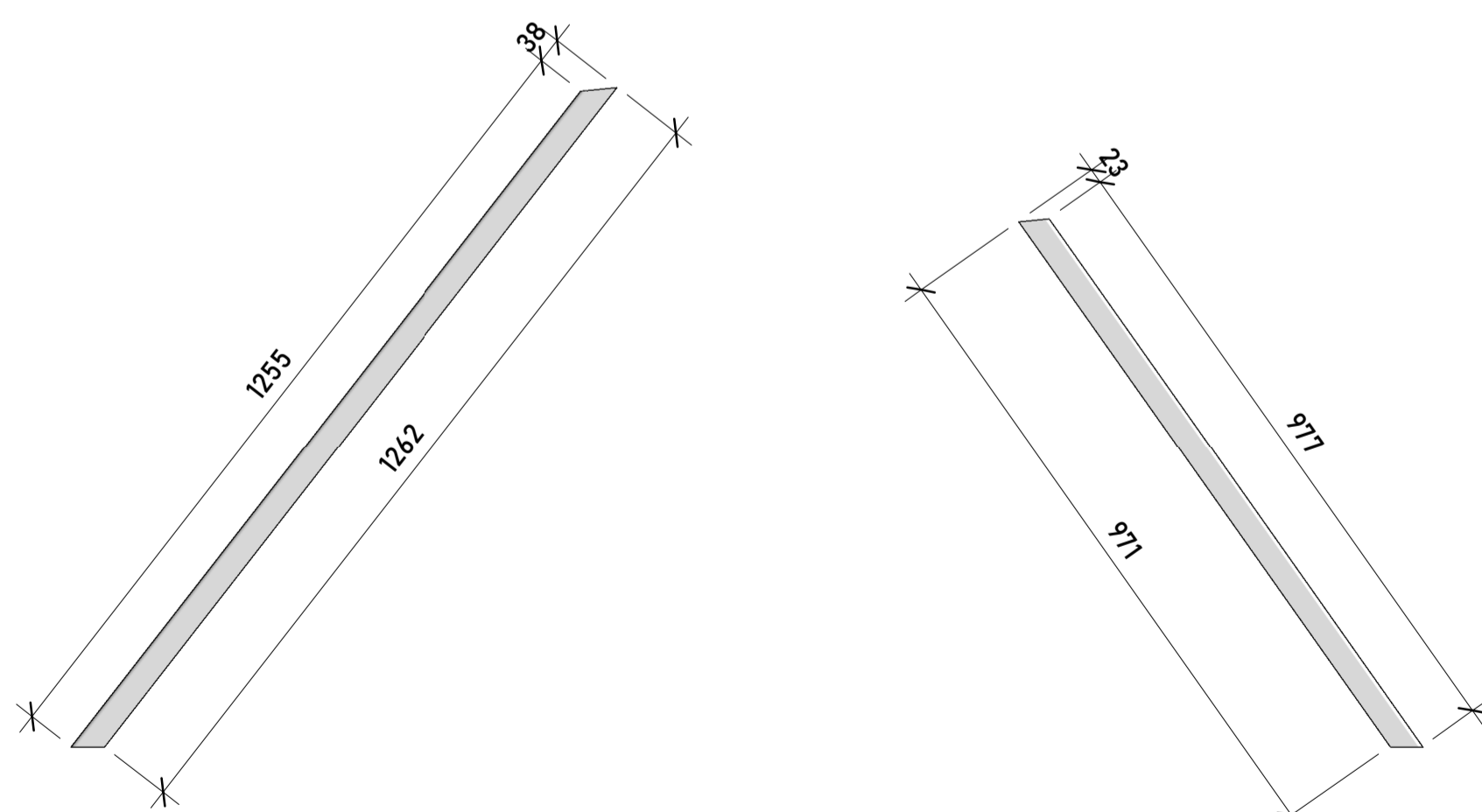
5 BANZO 3 - Trelça 5
1 : 20



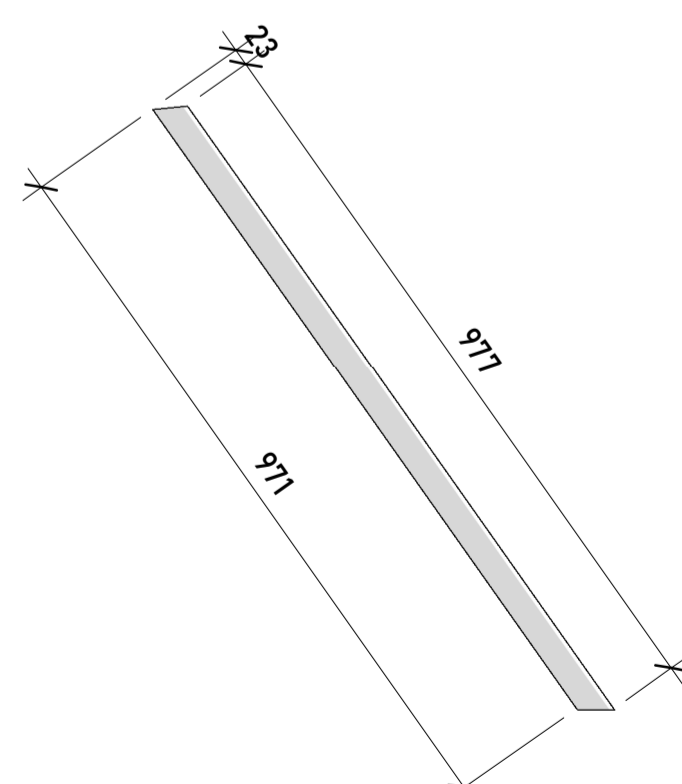
6 BANZO 3 - Trelça 6
1 : 20



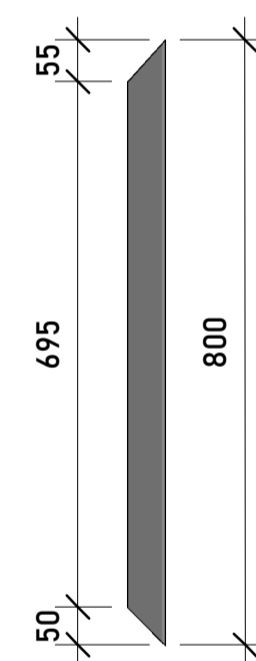
7 DIAG 5 - Trelça 6
1 : 10



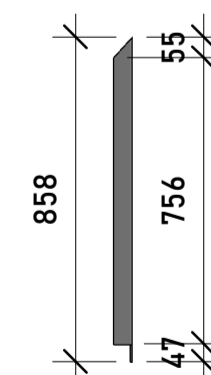
8 DIAG 6 - Trelça 4
1 : 10



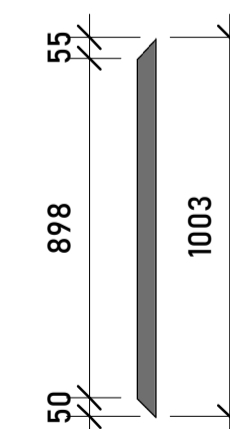
9 DIAG 6 - Trelça 5
1 : 10



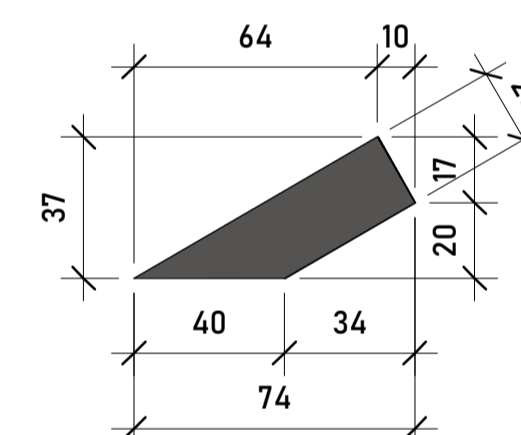
10 MONT 6 - Trelça 6
1 : 10



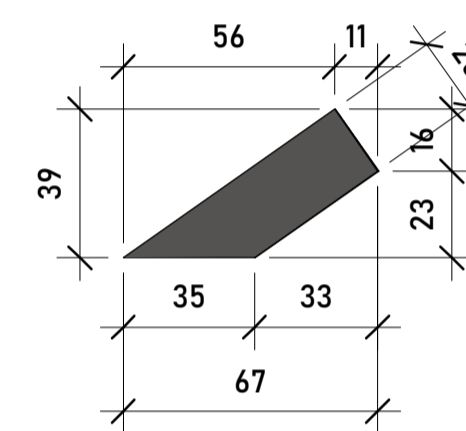
11 MONT 7 - Trelça 5
1 : 20



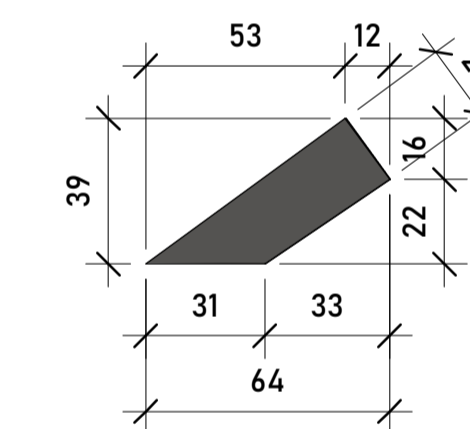
12 MONT 8 - Trelça 4
1 : 20



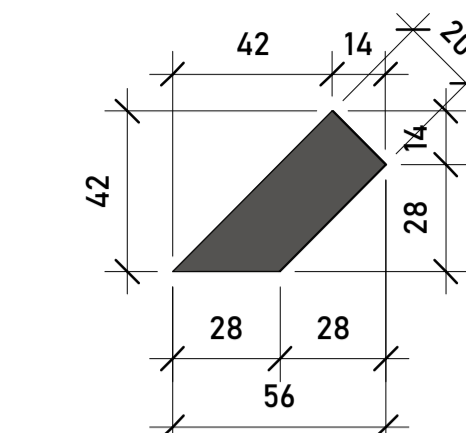
17 Chapa 5
1 : 2



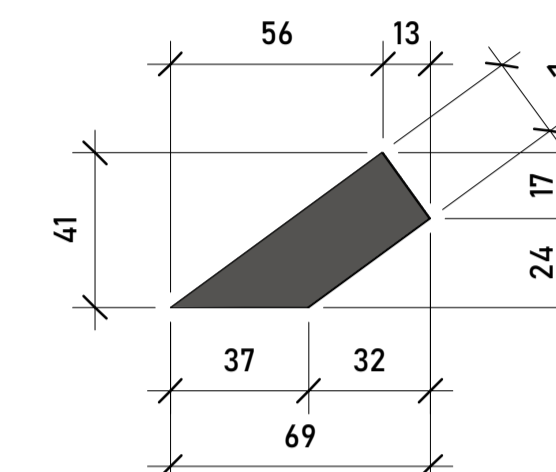
15 Chapa 3
1 : 2



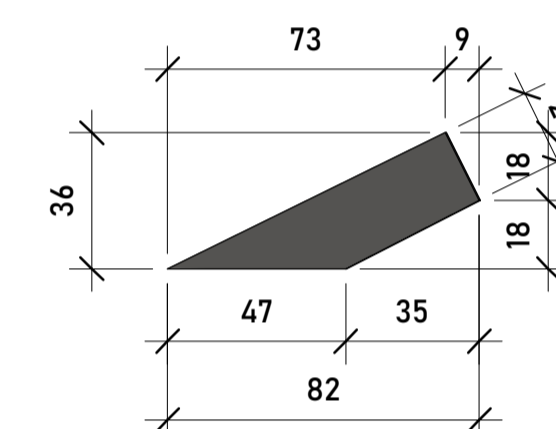
18 Chapa 6
1 : 2



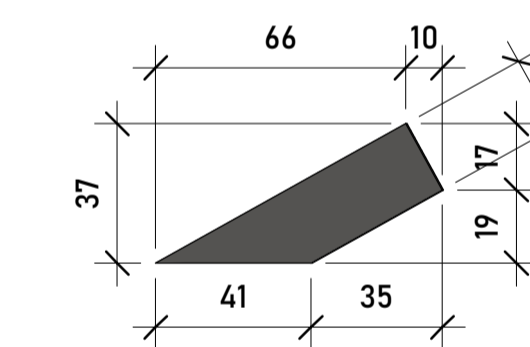
13 Chapa 1
1 : 2



14 Chapa 2
1 : 2



16 Chapa 4
1 : 2



19 Chapa 7
1 : 2

ASSINATURAS	
Rodrigo Senta MT22179	Prefeitura - Porto dos Gaúchos CNPJ: 03.204.187/0001-33
LOCAL	DESENHO
Praça Leopoldina Wilke 19, Porto dos Gaúchos - MT, 78560-000	Author
ESCALA	DATA
Indicada	Julho/2022
CONTEUDO	PRANCHA
Detalhes para fabricação	06/06
ACESSE SEU PROJETO	

