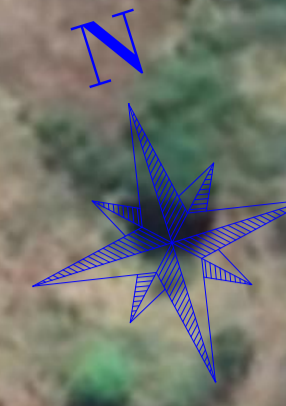


PROJETO DE SINALIZAÇÃO VIÁRIA

DISTRITO NOVO PARANÁ



05			
04			
03			
02			
01			
00			

REVISÃO DATA MODIFICAÇÕES REFERENCIA VISTO

CONTRATANTE: PREFEITURA MUNICIPAL DE PORTO DOS GAUCHOS
CNPJ 15.023.906/0001-07



OBJETO: PAVIMENTAÇÃO ASFÁLTICA E DRENAGEM DE ÁGUAS PLUVIAIS

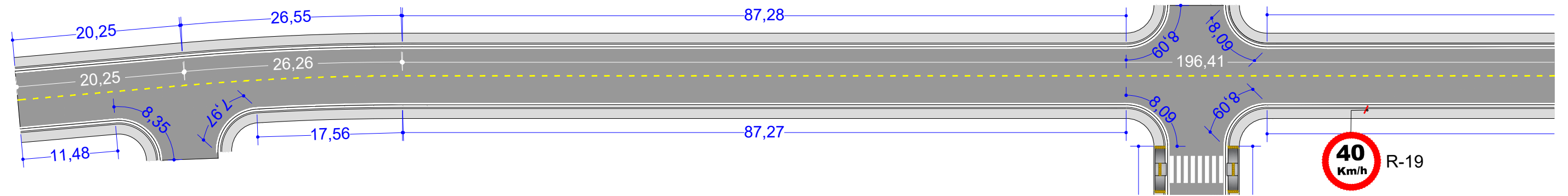
ENDEREÇO: RUAS DIVERSAS

AUTOR DO PROJETO:
Flávia Lima Cunha Callejas
Engenheira Civil - CREA 121.416.547-8

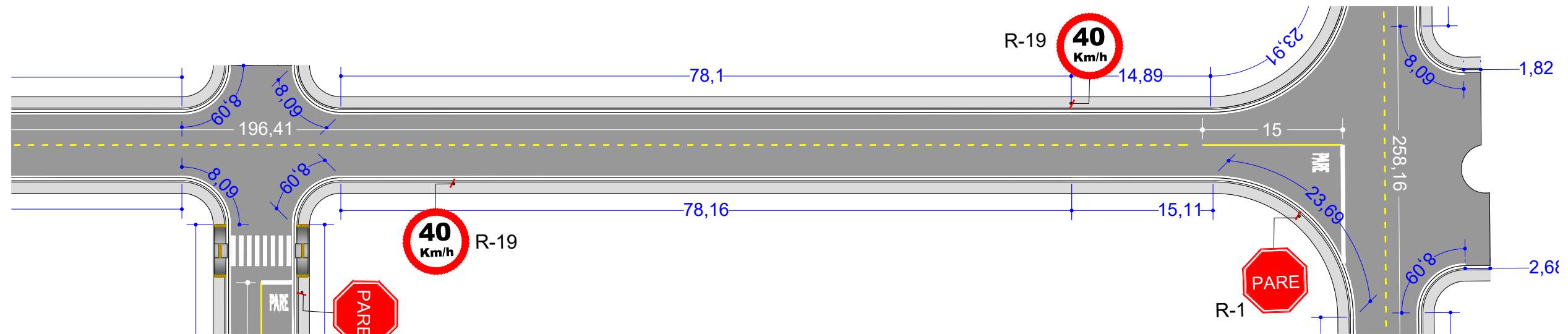
ASSUNTO: PROJETO DE SINALIZAÇÃO

REVISÃO	00	ESCALA	SEM ESCALA	TIPO DO PROJETO	SINALIZAÇÃO
				PRANCHETA N°	SN-00

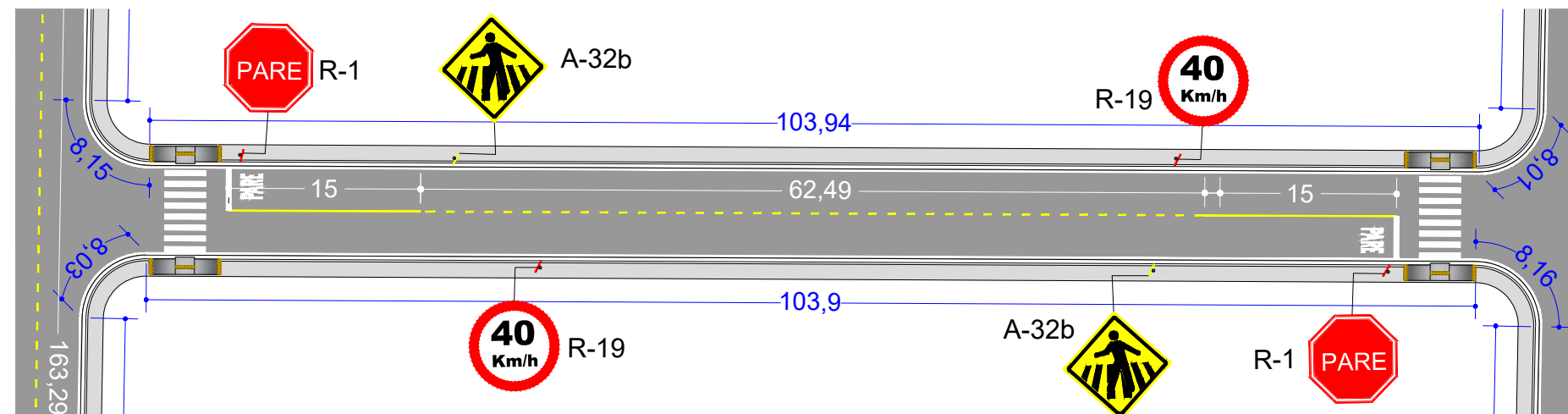
AVENIDA CURITIBA



AVENIDA CURITIBA

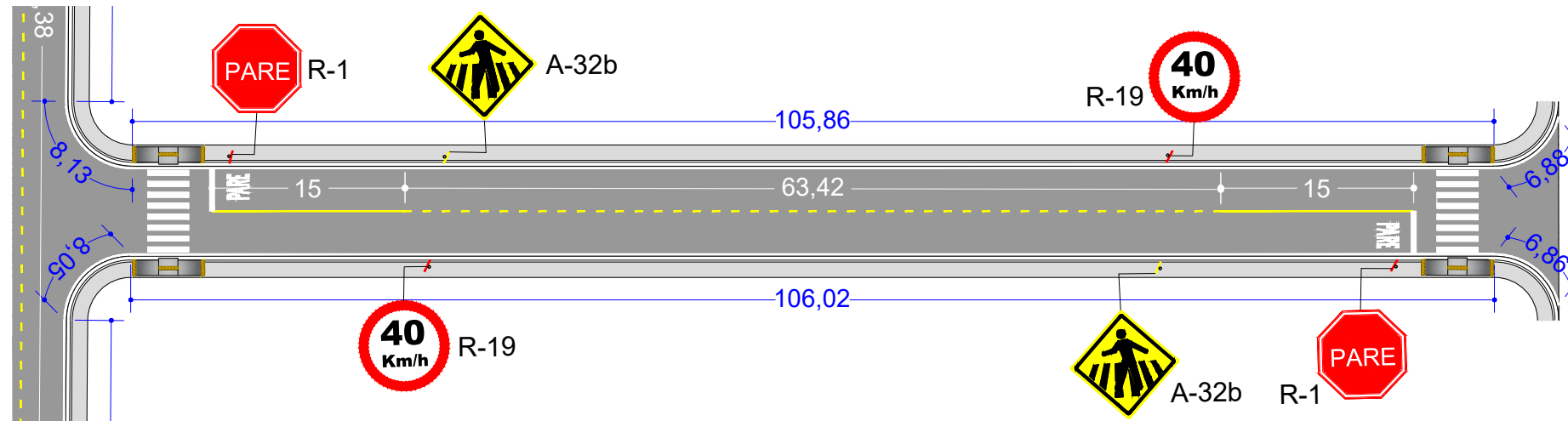


RUA MARINGÁ - T1

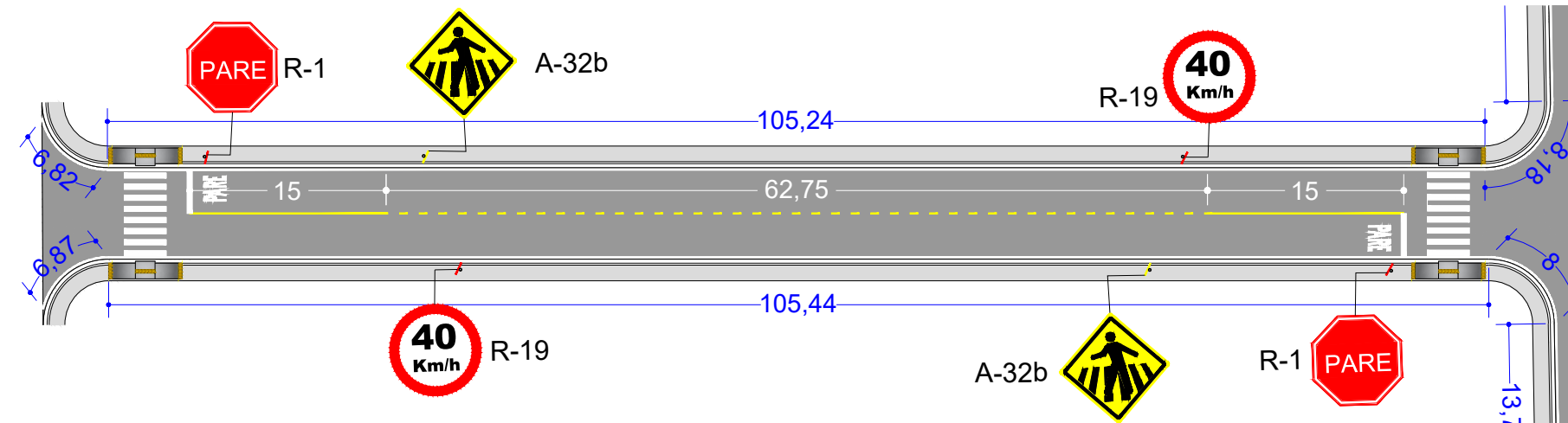


CONTRATANTE	PREFEITURA MUNICIPAL DE PORTO DOS GAÚCHOS CNPJ 03.204.187/0001-33	
OBJETO	OBRAS DE PAVIMENTAÇÃO ASFÁLTICA E DRENAGEM	
ENDEREÇO	RUAS DO DISTRITO NOVO PARANÁ	
AUTOR DO PROJETO	Flávia Lima Cunha Callejas Engenheira Civil - CREA 121.416.547-8	ESCALA
ASSUNTO	PROJETO DE SINALIZAÇÃO	PRANCHA N° SIN-01

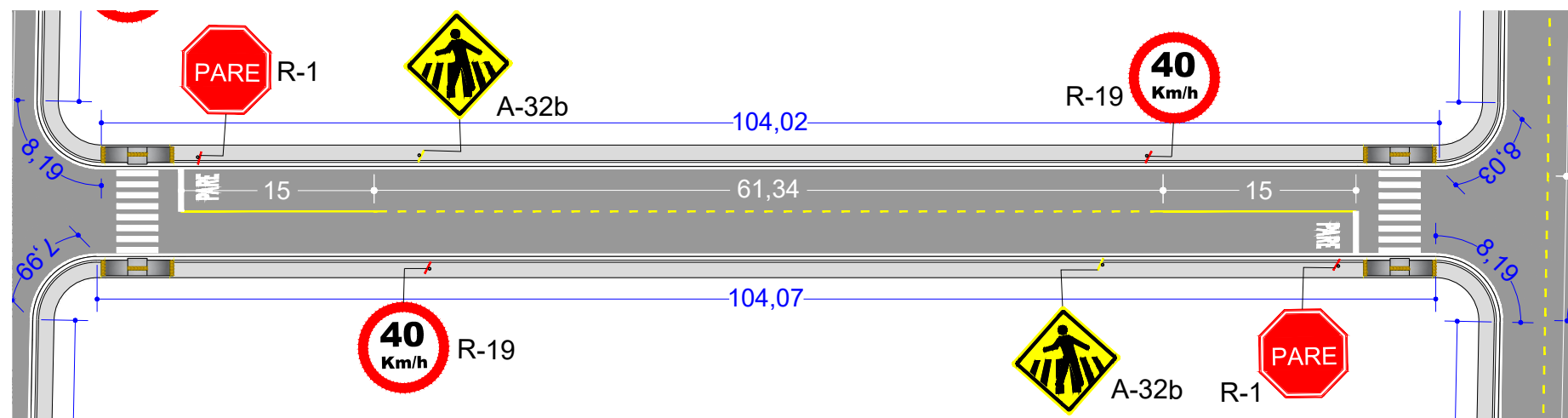
RUA MARINGÁ - T2



RUA MARINGÁ - T3

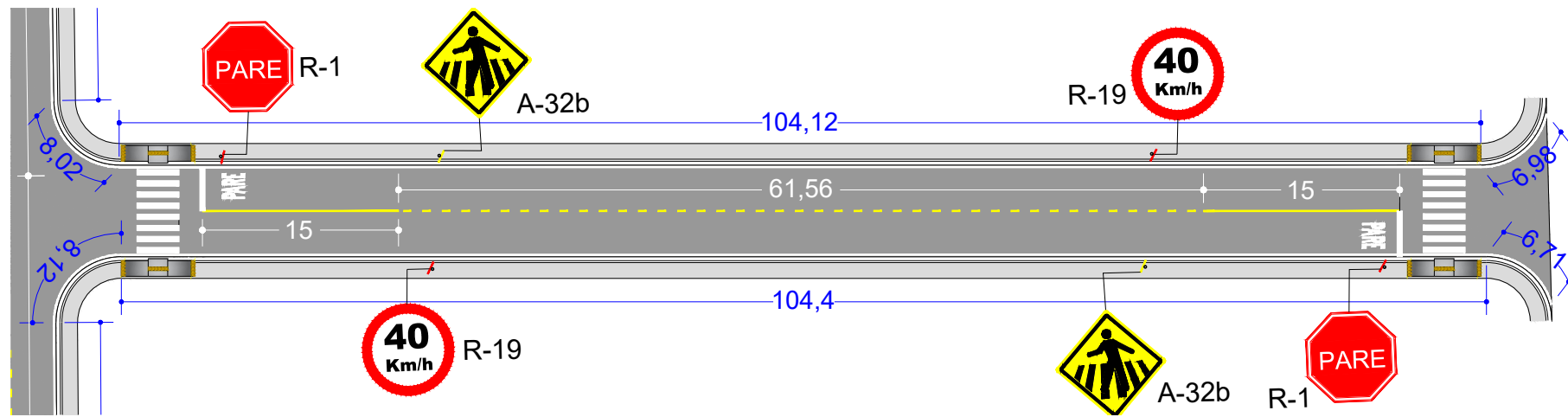


RUA CASCAVEL - T1

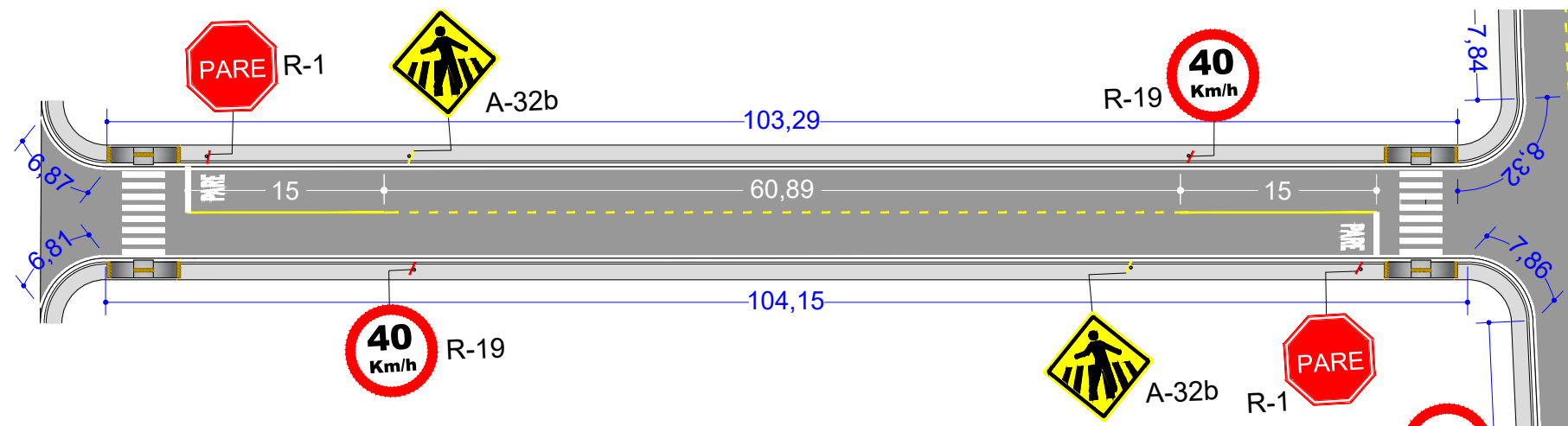


CONTRATANTE	PREFEITURA MUNICIPAL DE PORTO DOS GAÚCHOS CNPJ 03.204.187/0001-33	
OBJETO	OBRAS DE PAVIMENTAÇÃO ASFÁLTICA E DRENAGEM	
ENDEREÇO	RUAS DO DISTRITO NOVO PARANÁ	
AUTOR DO PROJETO	Flávia Lima Cunha Callejas Engenheira Civil - CREA 121.416.547-8	ESCALA
ASSUNTO	PROJETO DE SINALIZAÇÃO	PRANCHA N° SIN-02

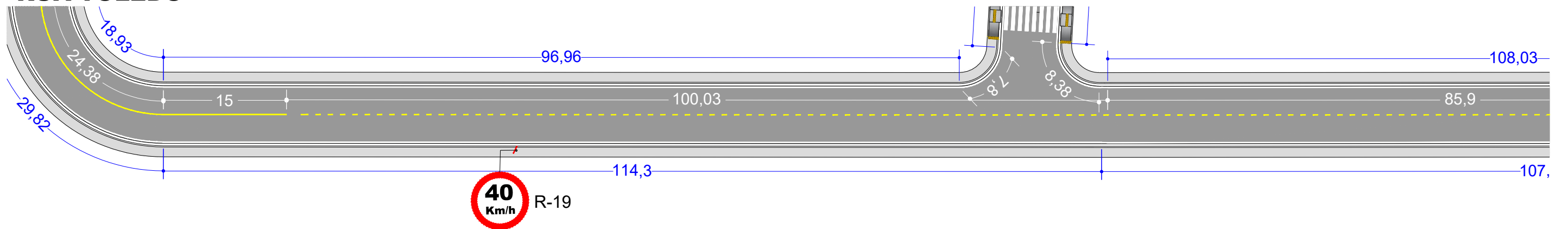
RUA CASCAVEL - T2



RUA CASCAVEL - T3



RUA TOLEDO



CONTRATANTE PREFEITURA MUNICIPAL DE PORTO DOS GAÚCHOS
CNPJ 03.204.187/0001-33

OBJETO OBRAS DE PAVIMENTAÇÃO ASFÁLTICA E DRENAGEM

ENDEREÇO RUAS DO DISTRITO NOVO PARANÁ

AUTOR DO PROJETO
Flávia Lima Cunha Callejas
Engenheira Civil - CREA 121.416.547-8

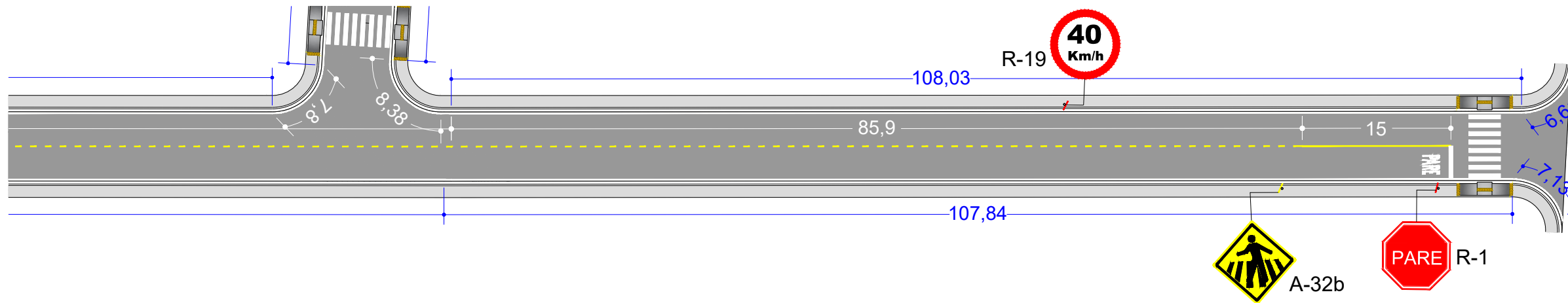
ESCALA

PRANCHA N°

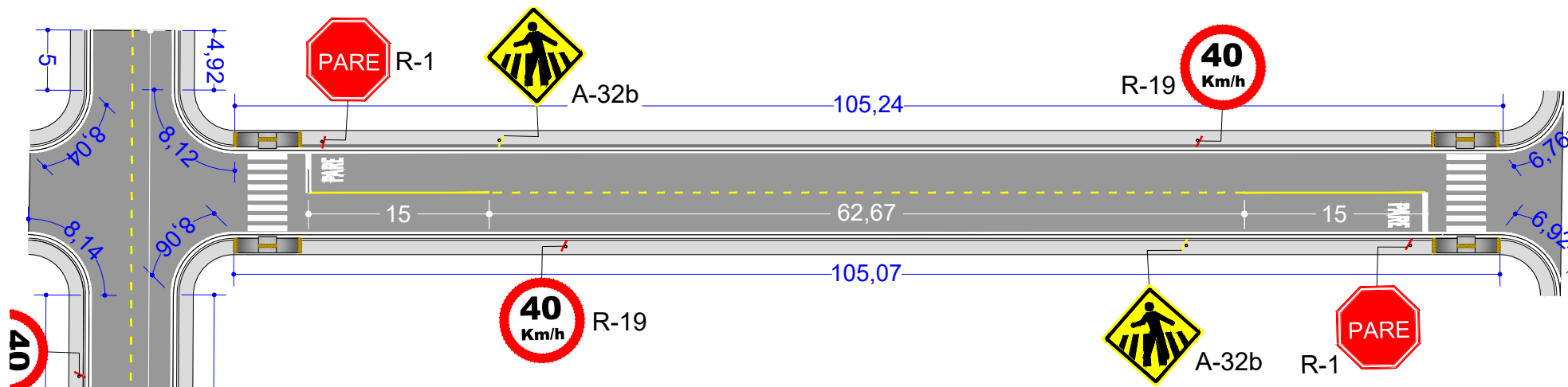
ASSUNTO PROJETO DE SINALIZAÇÃO

SIN-03

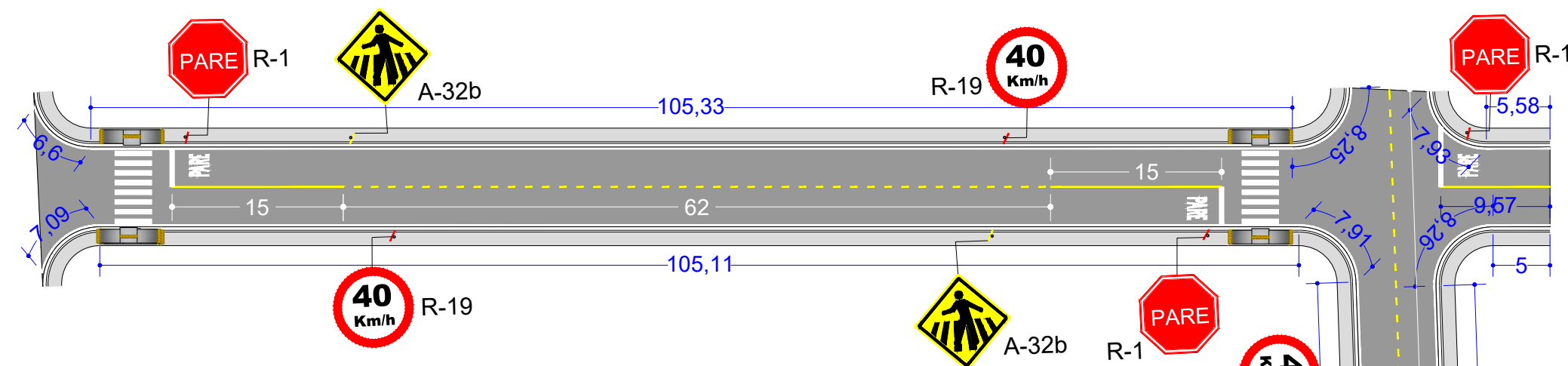
RUA TOLEDO



RUA UMURAMA - T1

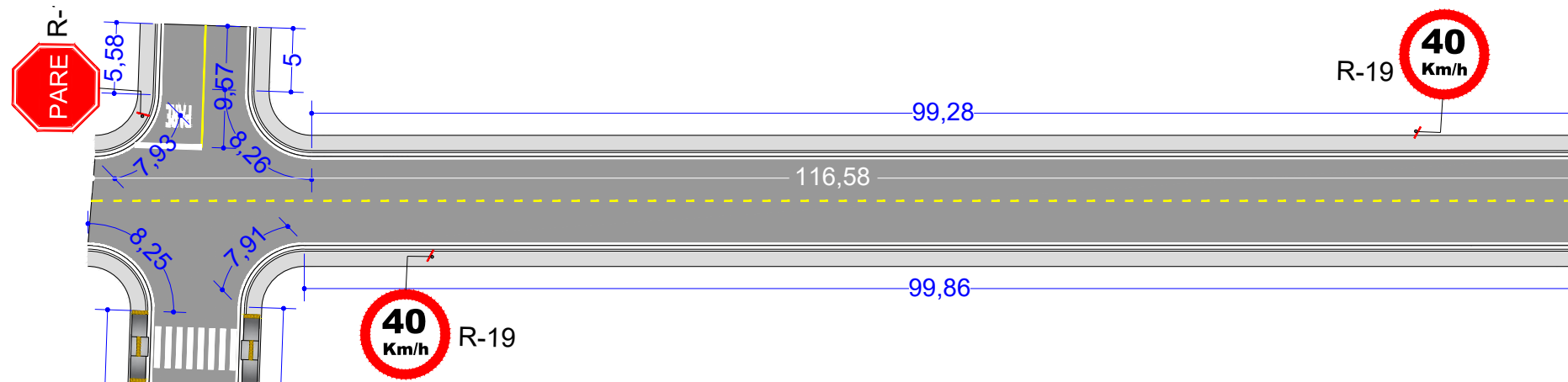


RUA UMURAMA - T2

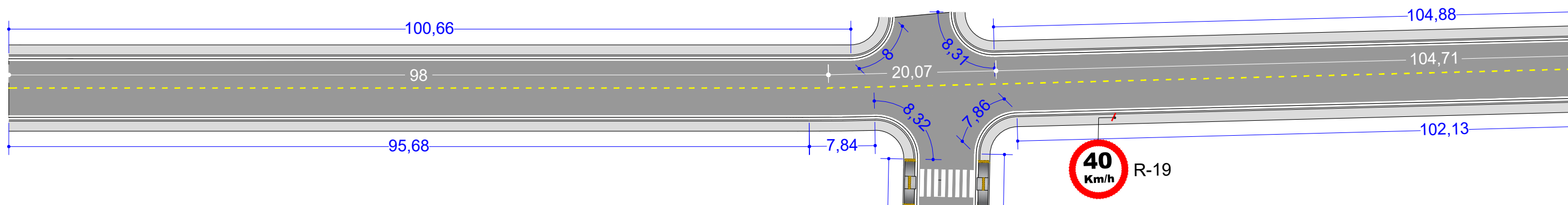


CONTRATANTE	PREFEITURA MUNICIPAL DE PORTO DOS GAÚCHOS CNPJ 03.204.187/0001-33	
OBJETO	OBRAS DE PAVIMENTAÇÃO ASFÁLTICA E DRENAGEM	
ENDEREÇO	RUAS DO DISTRITO NOVO PARANÁ	
AUTOR DO PROJETO	Flávia Lima Cunha Callejas Engenheira Civil - CREA 121.416.547-8	ESCALA
ASSUNTO	PROJETO DE SINALIZAÇÃO	PRANCHA N° SIN-04

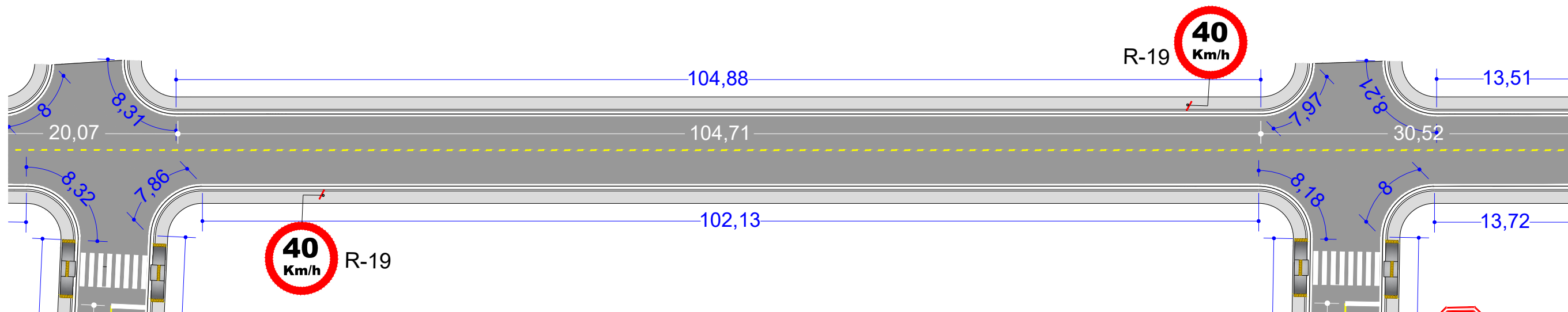
RUA LONDRINA - T1



RUA LONDRINA - T2



RUA LONDRINA - T2



CONTRATANTE PREFEITURA MUNICIPAL DE PORTO DOS GAÚCHOS
CNPJ 03.204.187/0001-33

OBJETO OBRAS DE PAVIMENTAÇÃO ASFÁLTICA E DRENAGEM

ENDEREÇO RUAS DO DISTRITO NOVO PARANÁ

AUTOR DO PROJETO
Flávia Lima Cunha Callejas
Engenheira Civil - CREA 121.416.547-8

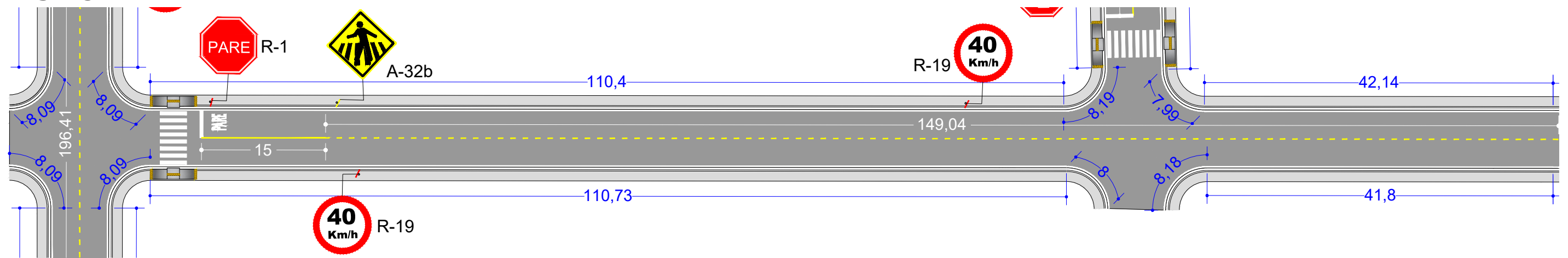
ESCALA

ASSUNTO PROJETO DE SINALIZAÇÃO

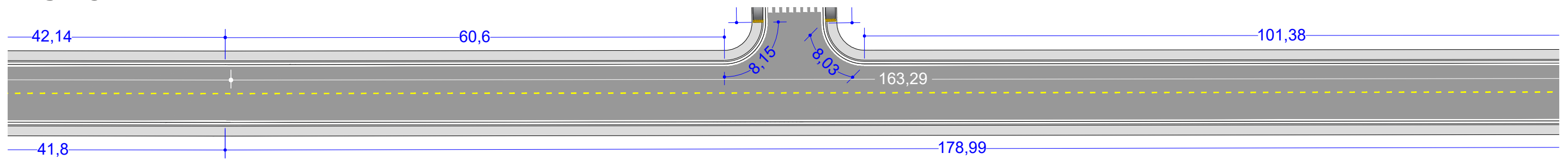
PRANCHA N°

SIN-05

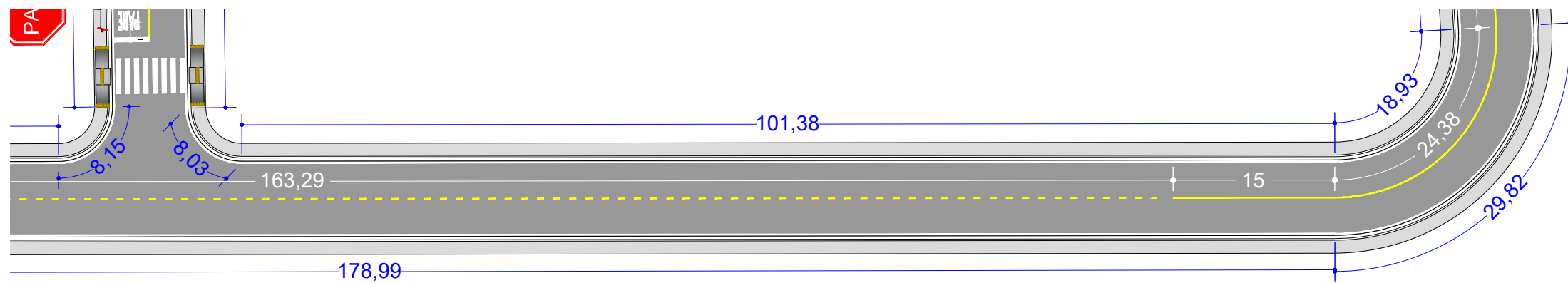
RUA CAMBÉ



RUA CAMBÉ



RUA CAMBÉ



CONTRATANTE **PREFEITURA MUNICIPAL DE PORTO DOS GAÚCHOS**
CNPJ 03.204.187/0001-33

OBJETO **OBRAS DE PAVIMENTAÇÃO ASFÁLTICA E DRENAGEM**

ENDEREÇO **RUAS DO DISTRITO NOVO PARANÁ**

AUTOR DO PROJETO
Flávia Lima Cunha Callejas
Engenheira Civil - CREA 121.416.547-8

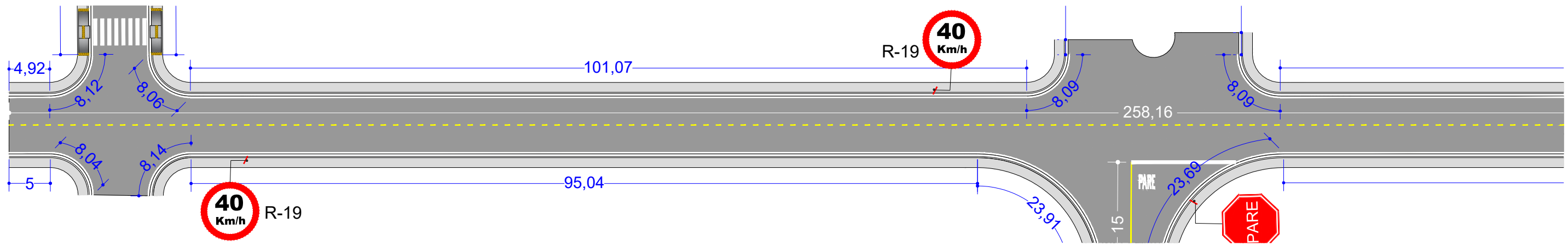
ESCALA

ASSUNTO **PROJETO DE SINALIZAÇÃO**

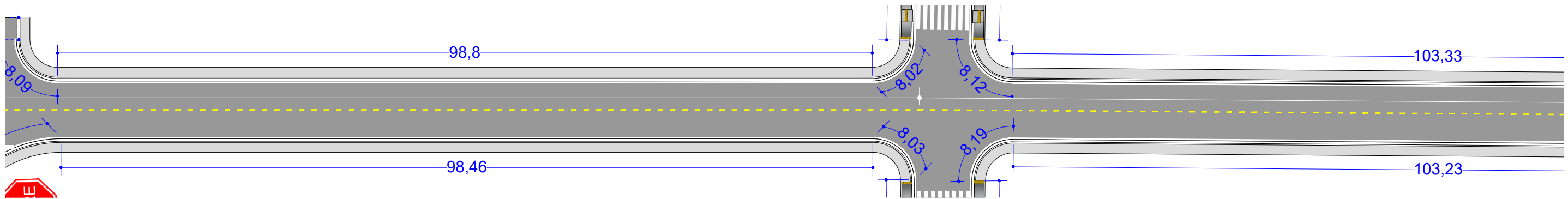
PRANCHA N°

SIN-06

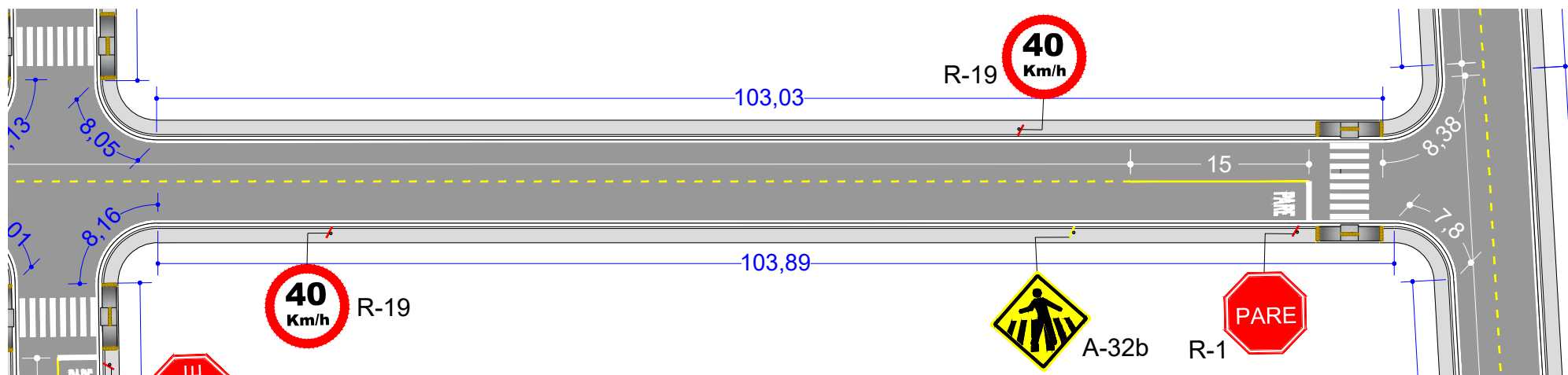
RUA GUAÍRA



RUA GUAÍRA



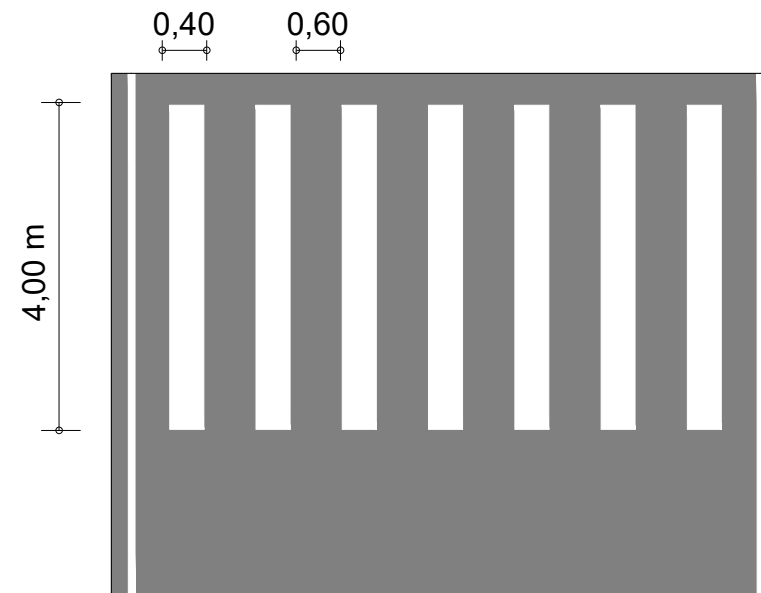
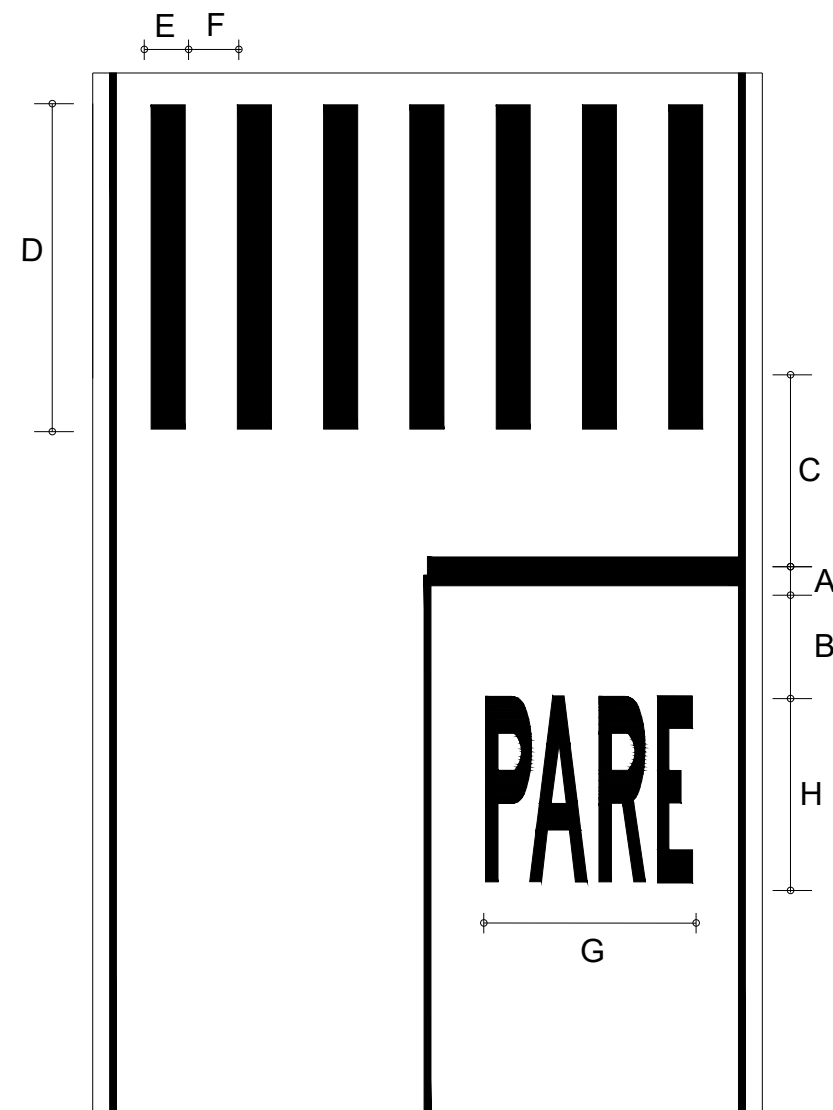
RUA GUAÍRA



CONTRATANTE	PREFEITURA MUNICIPAL DE PORTO DOS GAÚCHOS CNPJ 03.204.187/0001-33	
OBJETO	OBRAS DE PAVIMENTAÇÃO ASFÁLTICA E DRENAGEM	
ENDEREÇO	RUAS DO DISTRITO NOVO PARANÁ	
AUTOR DO PROJETO	Flávia Lima Cunha Callejas Engenheira Civil - CREA 121.416.547-8	ESCALA
ASSUNTO	PROJETO DE SINALIZAÇÃO	PRANCHA N° SIN-07

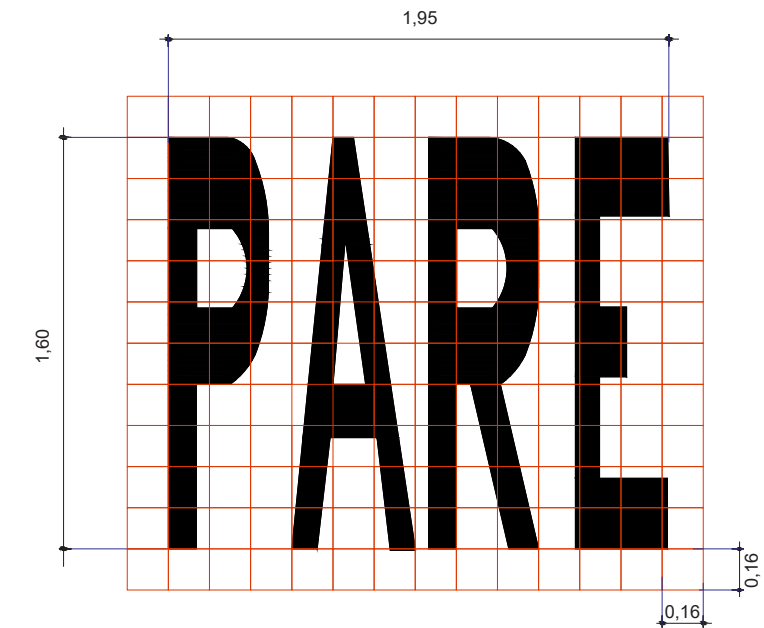
ESPECIFICAÇÕES DE SINALIZAÇÃO HORIZONTAL

FAIXA DE TRAVESSIA DE PEDESTRES

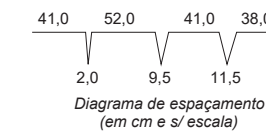


COR: Branco
 A = 0,30 a 0,60m
 B = mín. 1,60 m
 C = mín. 1,60 m
 D = mín. 3,00m
 E = 0,30 a 0,40 m
 F = 0,30 a 0,80 m
 G= mín 1,90 m
 H= mín 1,60 m

LEGENDA "PARE"



PARE






ESPECIFICAÇÕES GERAIS
 Dimensões: 1,60 x 1,95
 Área Branca: 2,75 m²

- * ESPECIFICAÇÕES DE ACORDO COM O MANUAL DE SINALIZAÇÃO URBANA - CET SP
- * ESPECIFICAÇÕES DE ACORDO COM O MANUAL BRASILEIRO DE SINALIZAÇÃO HORIZONTAL

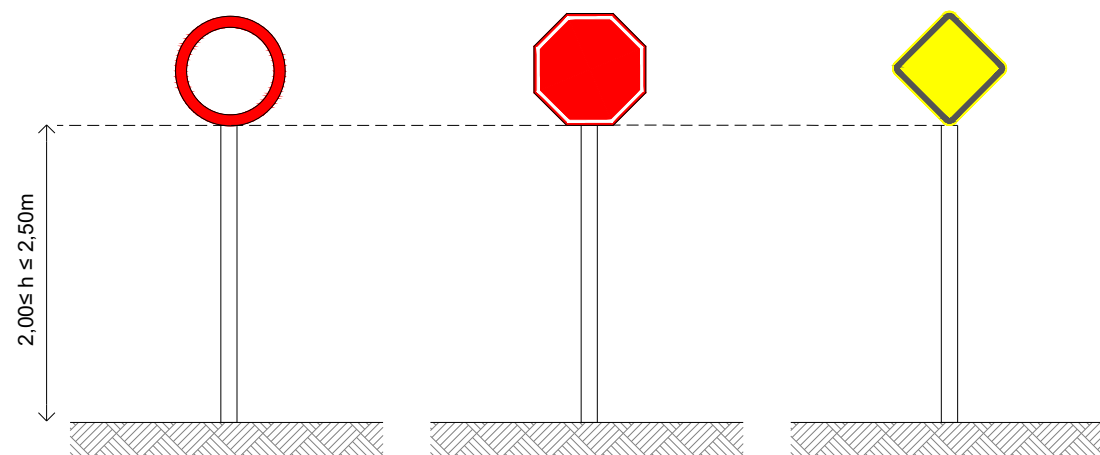


	CONTRATANTE	PREFEITURA MUNICIPAL DE PORTO DOS GAÚCHOS CNPJ 03.204.187/0001-33		
	OBJETO	OBRAS DE PAVIMENTAÇÃO ASFÁLTICA E DRENAGEM		
	ENDEREÇO	RUAS DO DISTRITO NOVO PARANÁ		
	AUTOR DO PROJETO	ESCALA		
		Flávia Lima Cunha Callejas Engenheira Civil - CREA 121.416.547-8	PRANCHA N°	
ASSUNTO	PROJETO DE SINALIZAÇÃO		SIN-08	

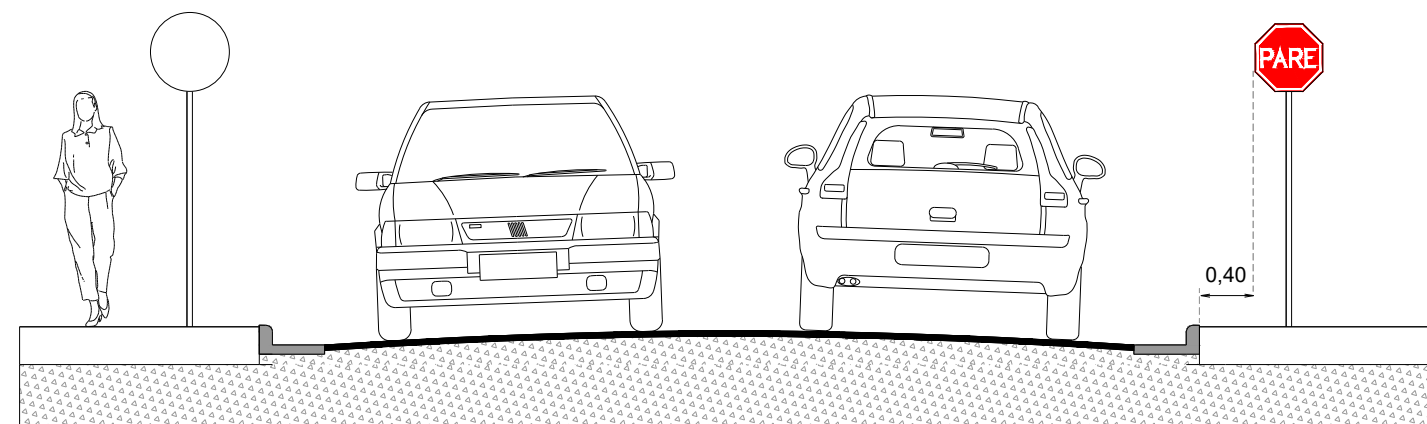
ESPECIFICAÇÕES DE SINALIZAÇÃO VERTICAL

CÓDIGO	R-1	R-19	A-32b
TIPO	Regulamentação	Regulamentação	Advertência
DESCRIÇÃO	Parada Obrigatória	Velocidade Máxima Permitida	Passagem sinalizada de pedestres
REPRESENTAÇÃO GRÁFICA			
DIMENSÕES	Lado mínimo: 250 mm Orla Interna mín: 20 mm Orla Externa mín: 10 mm	Diâmetro: 600 mm Orla: 60 mm	Lado: 600 mm Orla externa: 12 mm Orla interna: 24 mm
PADRÃO DE CORES	Fundo: Vermelha Orla interna: Branca Orla Externa: Vermelha Letras: Branca	Fundo: Branca Símbolo: Preta Orla: Vermelha Letras: Preta	Fundo: Amarela Orla interna: Preta Orla externa: Amarela Símbolo: Preta

ALTURAS DE INSTALAÇÃO:



POSICIONAMENTO NA VIA:



CONTRATANTE **PREFEITURA MUNICIPAL DE PORTO DOS GAÚCHOS**
CNPJ 03.204.187/0001-33

OBJETO **OBRAS DE PAVIMENTAÇÃO ASFÁLTICA E DRENAGEM**

ENDEREÇO **RUAS DO DISTRITO NOVO PARANÁ**

AUTOR DO PROJETO

Flávia Lima Cunha Callejas
Engenheira Civil - CREA 121.416.547-8

ASSUNTO

PROJETO DE SINALIZAÇÃO

ESCALA

PRANCHA N°

SIN-09