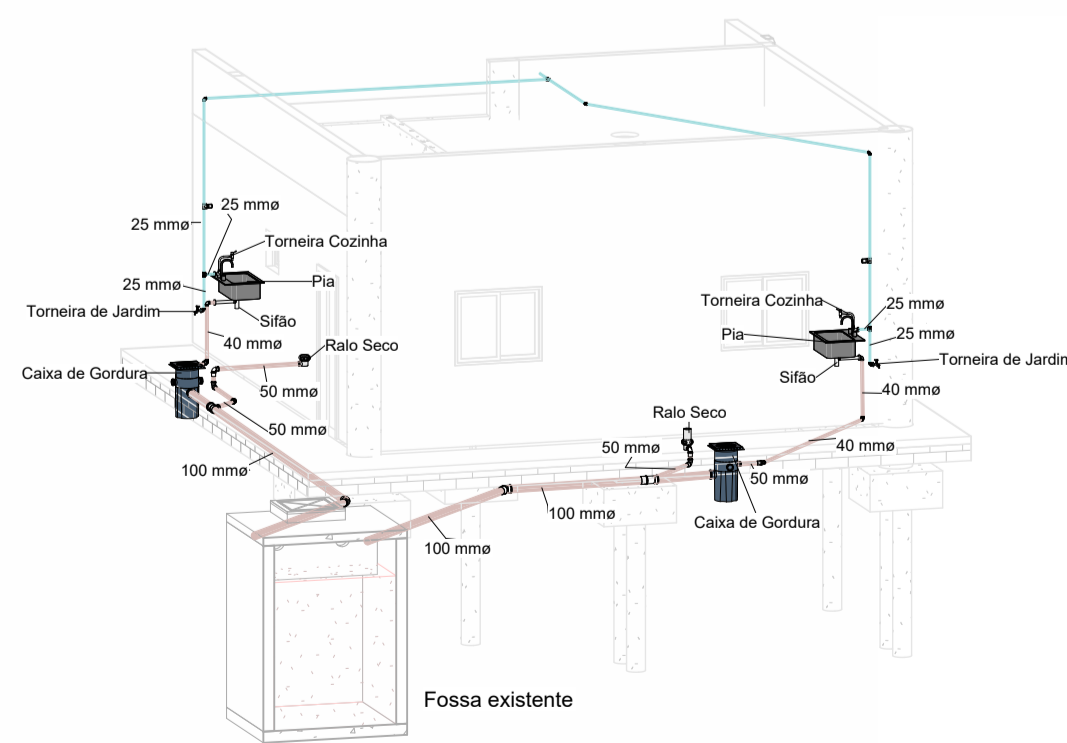


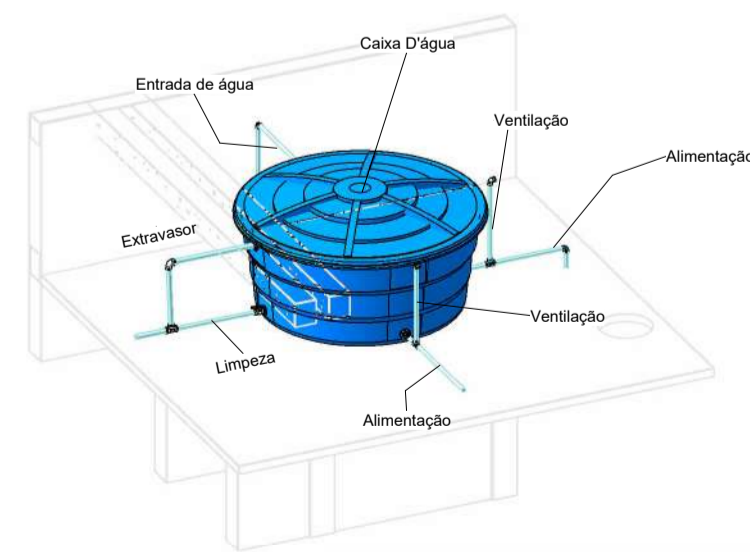
1 ÁGUA FRIA - PAV. SUPERIOR
1 : 100



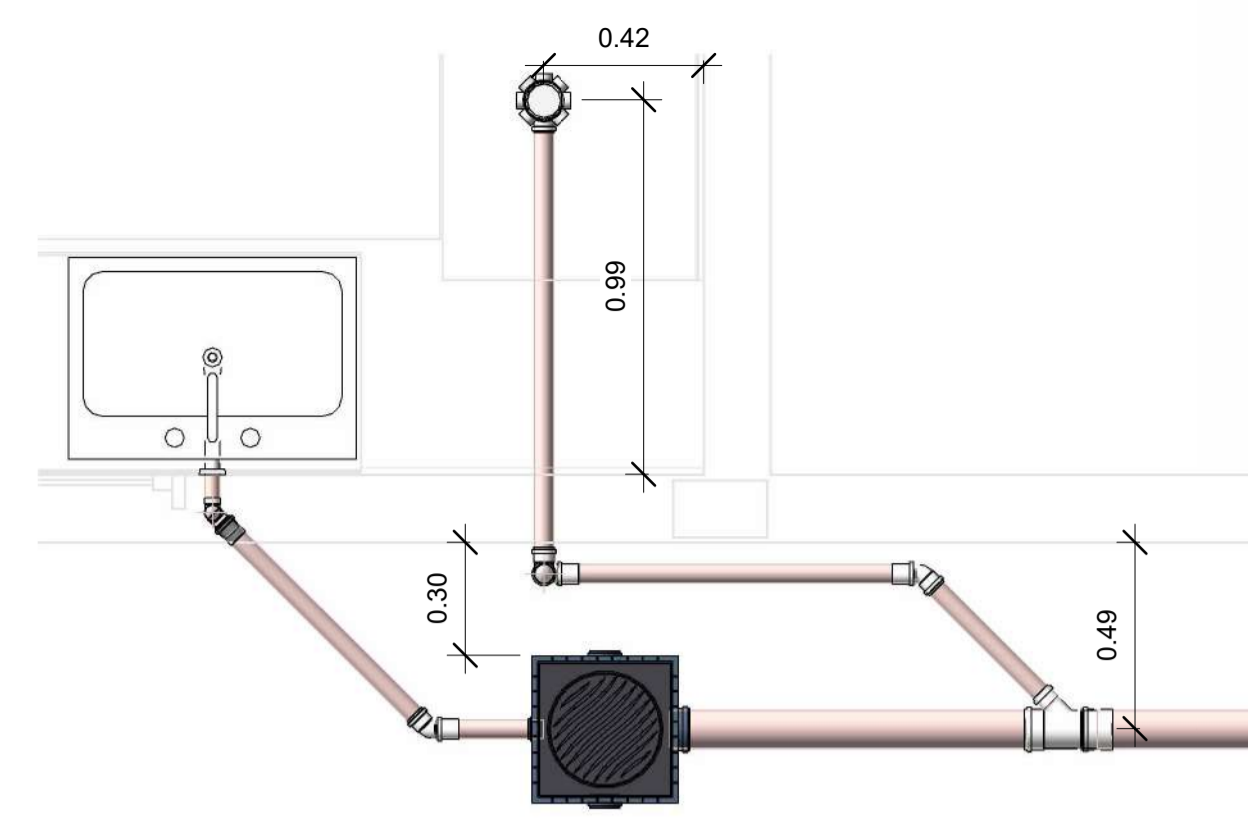
2 ESGOTO - PAV. TERREO
1 : 100



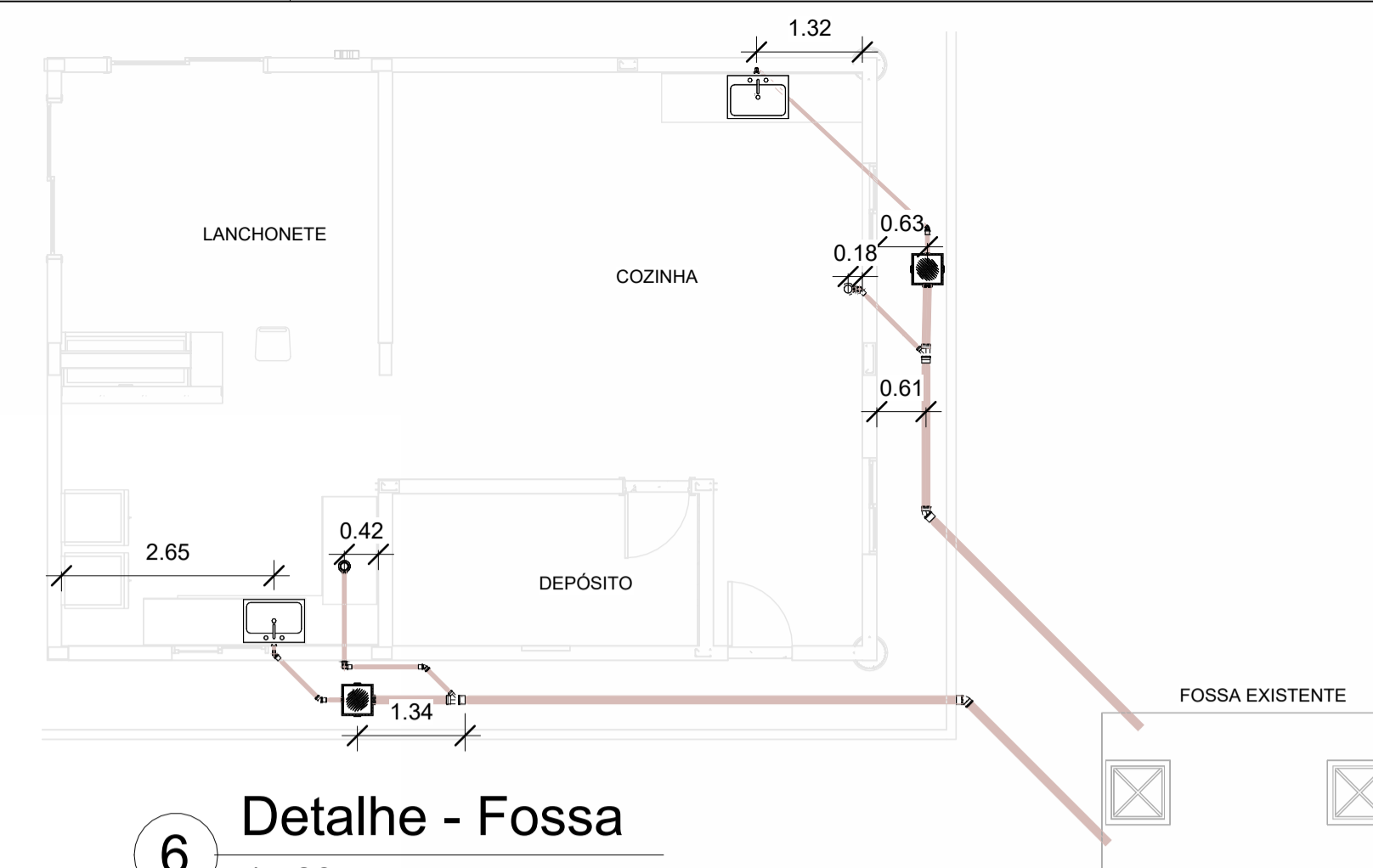
3 AF - ISOMÉTRICO



4 CAIXA D'ÁGUA - ISOMÉTRICO



5 Chamada de detalhe - Lançonete
1 : 20



6 Detalhe - Fossa
1 : 80

Tabela de peça hidrossanitária		
Quantidade	Produto	Descrição do produto
Água Fria		
1	Caixa D_Água_Completa_2014 - Água Fria - MEP - Tigre	Cj Corpo/Tampa Caixa d'Água 1000 litros RT, Água Fria
1	Tampa Caixa D_Água - Água Fria - MEP - Tigre	Tampa para Caixa d'Água 1000 litros RT, Água Fria
1	Torneira Boia - Água Fria - MEP - Tigre	Torneira Bóia para Caixa d'Água 1/2", Água Fria - TIGRE
Esgoto		
2	Caixa de Gordura com Prolongador - Caixas de Gordura e Inspecao - Esgoto - MEP - Tigre	Caixa de Gordura com Tampa e Prolongador sem Entrada - DN 100, Esgoto
2	Caixa Sifonada Girafacil Montada Completa - Caixas e Ralos - Esgoto - MEP - Tigre	Corpo Caixa Sifonada Girafácil (5 Entradas), 100 x 140 x 50mm, Esgoto
2	Prolongador - Caixas de Gordura e Inspecao - Esgoto - MEP - Tigre	Prolongador sem entrada DN300, Esgoto - TIGRE
1	Prolongamento para Caixa Sifonada - Caixas e Ralos - Esgoto - MEP - Tigre	Prolongamento p/ Caixa Sifonada 100 x 100mm, Esgoto
2	M_Pia da cozinha-Simples1	
2	Sifao para cozinha - DocolBasicos	
2	Torneira de parede bica movel 90 para cozinha - Loggica - DocolCozinha	
2	Torneira para jardim 1130 - Trio - DocolMetais	

Tabela de acessório de tubo		
Quantidade	Descrição do produto	Sistema
1	Adaptador Soldável com Anel para Caixa d'Água 25mm, PVC Branco, Água Fria - TIGRE	Água Fria
1	Adaptador Soldável com Anel para Caixa d'Água 32mm, PVC Branco, Água Fria - TIGRE	Água Fria
3	Adaptador Soldável com Anel para Caixa d'Água com Registro 25mm, PVC Branco, Água Fria - TIGRE	Água Fria
2	Registro de Gaveta PVC Branco 25m	Água Fria

Tabela de tubos	
Comprimento	Diâmetro
45.65	25 mm
4.44	32 mm

PVC - Água Fria - Tubo Soldável Tigre	
Comprimento	Diâmetro
4.49	40 mm
5.27	50 mm
16.17	100 mm

PVC - Esgoto - Série Normal Tigre	
Comprimento	Diâmetro
4.49	40 mm
5.27	50 mm
16.17	100 mm

Tabela de conexão de tubo			
Contagem	Sistema	Descrição do produto	Família
Água Fria			
1	Água Fria	Bucha de Redução Soldável Curta 25x20mm, PVC Marrom, Água Fria - TIGRE	Bucha de Reducao Curta - Agua Fria_Soldavel - MEP - Tigre
1	Água Fria	Bucha de Redução Soldável Curta 32x25mm, PVC Marrom, Água Fria - TIGRE	Bucha de Reducao Curta - Agua Fria_Soldavel - MEP - Tigre
1	Água Fria	Joelho 45° ou 90° Soldável: O ângulo da conexão não corresponde a 90° ou 45°, verificar	Joelho 45_90 - Agua Fria_Soldavel - MEP - Tigre
2	Água Fria	Joelho 90° Soldável 25mm, PVC Marrom, Água Fria - TIGRE	Joelho 45_90 - Agua Fria_Soldavel - MEP - Tigre
2	Água Fria	Joelho 90° Soldável 32mm, PVC Marrom, Água Fria - TIGRE	Joelho 45_90 - Agua Fria_Soldavel - MEP - Tigre
6	Água Fria	Joelho 90° Soldável com Bucha de Latão 25 x 3/4", PVC Marrom, Água Fria - TIGRE	Joelho 90 com Bucha de Latao - Agua Fria_Soldavel - MEP - Tigre
1	Água Fria	Tê Soldável 32mm, PVC Marrom, Água Fria - TIGRE	Te_Reducão - Agua Fria_Soldavel - MEP - Tigre
5	Água Fria	Tê Soldável com Bucha de Latão na Bolsa Central 25 x 3/4", PVC Marrom, Água Fria - TIGRE	Te com Bucha de Latao - Agua Fria_Soldavel - MEP - Tigre

Esgoto			
2	Esgoto	Bucha de Redução Longa 50x40mm, Esgoto Série Normal - TIGRE	Bucha de Reducao Longa - Serie Normal - Esgoto - MEP - Tigre
1	Esgoto	Joelho 45° 40mm, Esgoto Série Normal - TIGRE	Joelho 45_90 - Serie Normal - Esgoto - MEP - Tigre
2	Esgoto	Joelho 45° 50mm, Esgoto Série Normal - TIGRE	Joelho 45_90 - Serie Normal - Esgoto - MEP - Tigre
2	Esgoto	Joelho 45° 100mm, Esgoto Série Normal - TIGRE	Joelho 45_90 - Serie Normal - Esgoto - MEP - Tigre
4	Esgoto	Joelho 90° 40mm, Esgoto Série Normal - TIGRE	Joelho 45_90 - Serie Normal - Esgoto - MEP - Tigre
4	Esgoto	Joelho 90° 50mm, Esgoto Série Normal - TIGRE	Joelho 45_90 - Serie Normal - Esgoto - MEP - Tigre
2	Esgoto	Junção Simples 100 x 50mm, Esgoto Série Normal - TIGRE	Juncao - Serie Normal - Esgoto - MEP - Tigre
8	Esgoto	Luva Simples 50mm, Esgoto Série Normal - TIGRE	Luva Simples para Conexão - Serie Normal - Esgoto - MEP - Tigre
4	Esgoto	Luva Simples 100mm, Esgoto Série Normal - TIGRE	Luva Simples para Conexão - Serie Normal - Esgoto - MEP - Tigre

Nome do projeto



Prefeitura Municipal de Porto dos Gaúchos

CNPJ: 03.204.187/0001-33

www.portodosgauchos.ms.gov.br

Assinaturas:

Ramon Abraão de Paula
Engenheiro Civil
CREA/SP 5070772107

Vanderlei de Abreu
03.204.187/0001-33
Prefeito Municipal

Carimbo/Aprovação

Hidrossanitário - Rodoviária

Número do projeto 0001
Data Data de emissão
Desenho: Ramon Abraão de Paula
Resonsável: Ramon Abraão de Paula Escala Como indicado

03/03