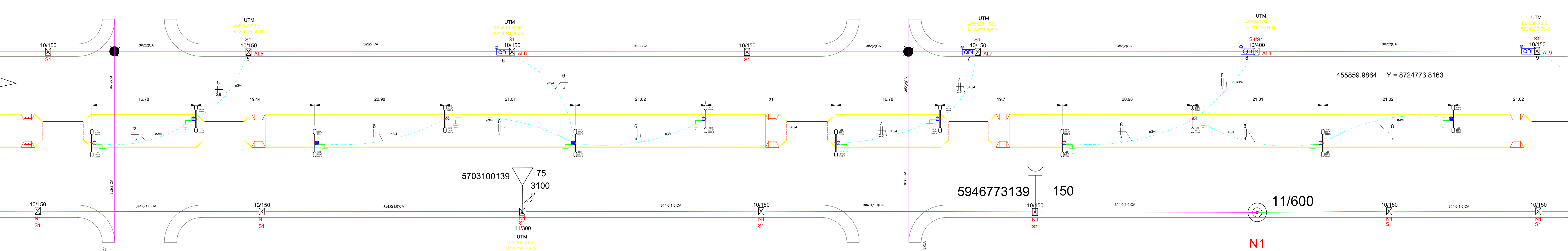
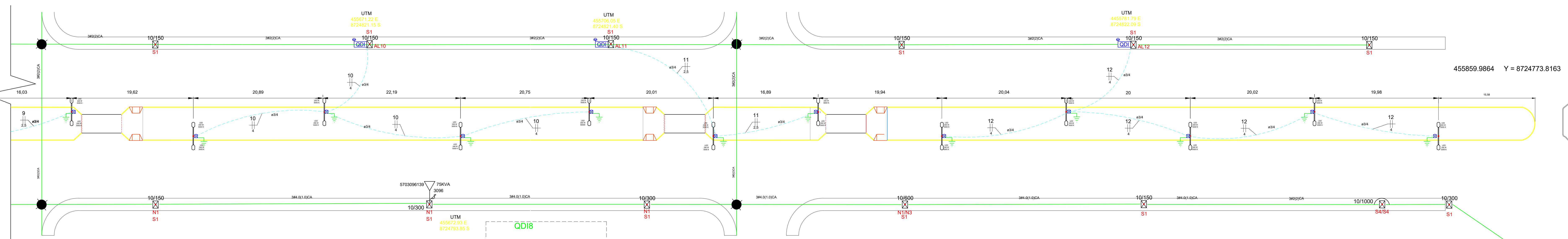


Parte 3 escala 1:100



Parte 2 escala 1:100



Parte 1 escala 1:100

DIAGRAMA UNIFILAR

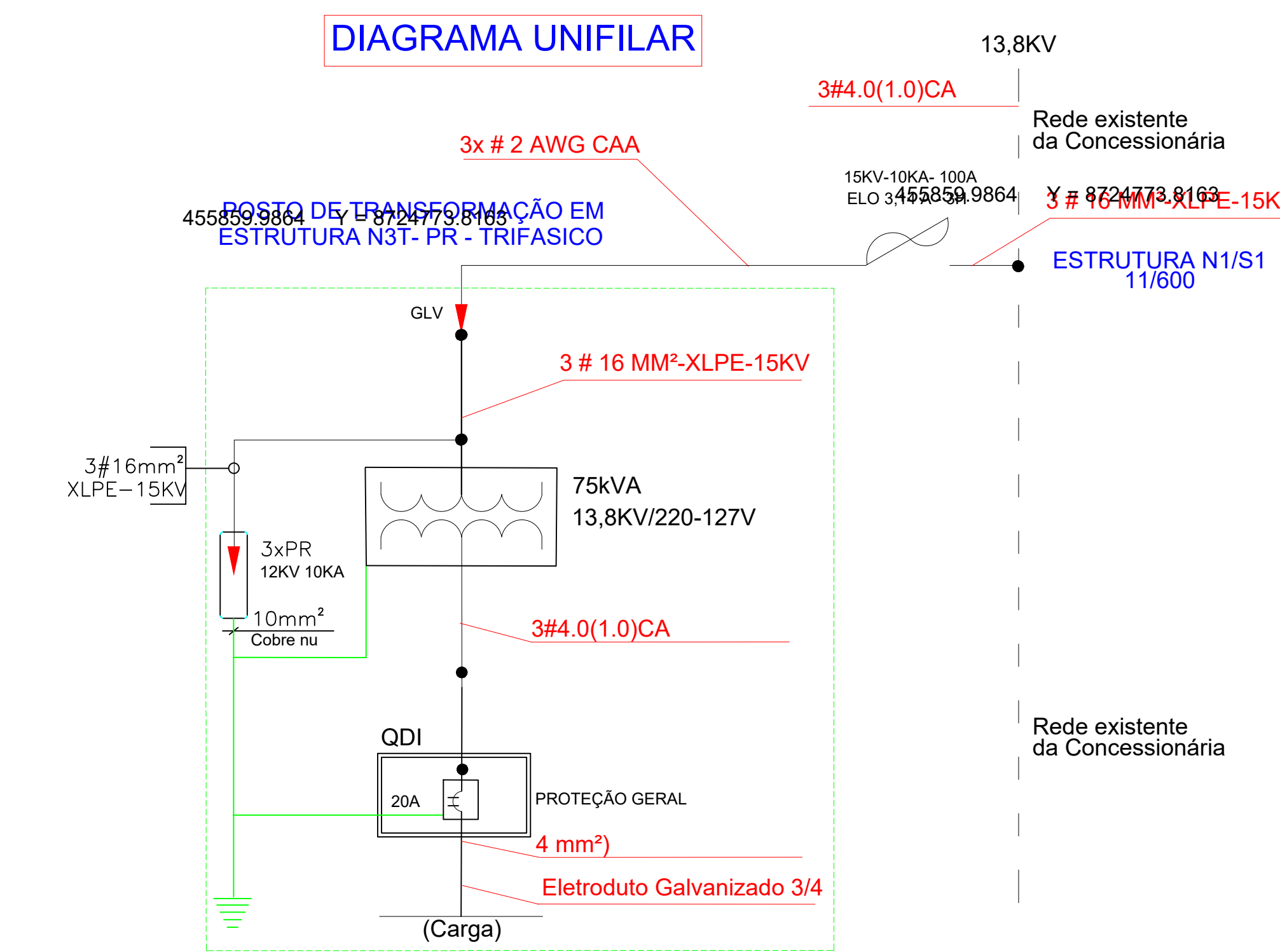
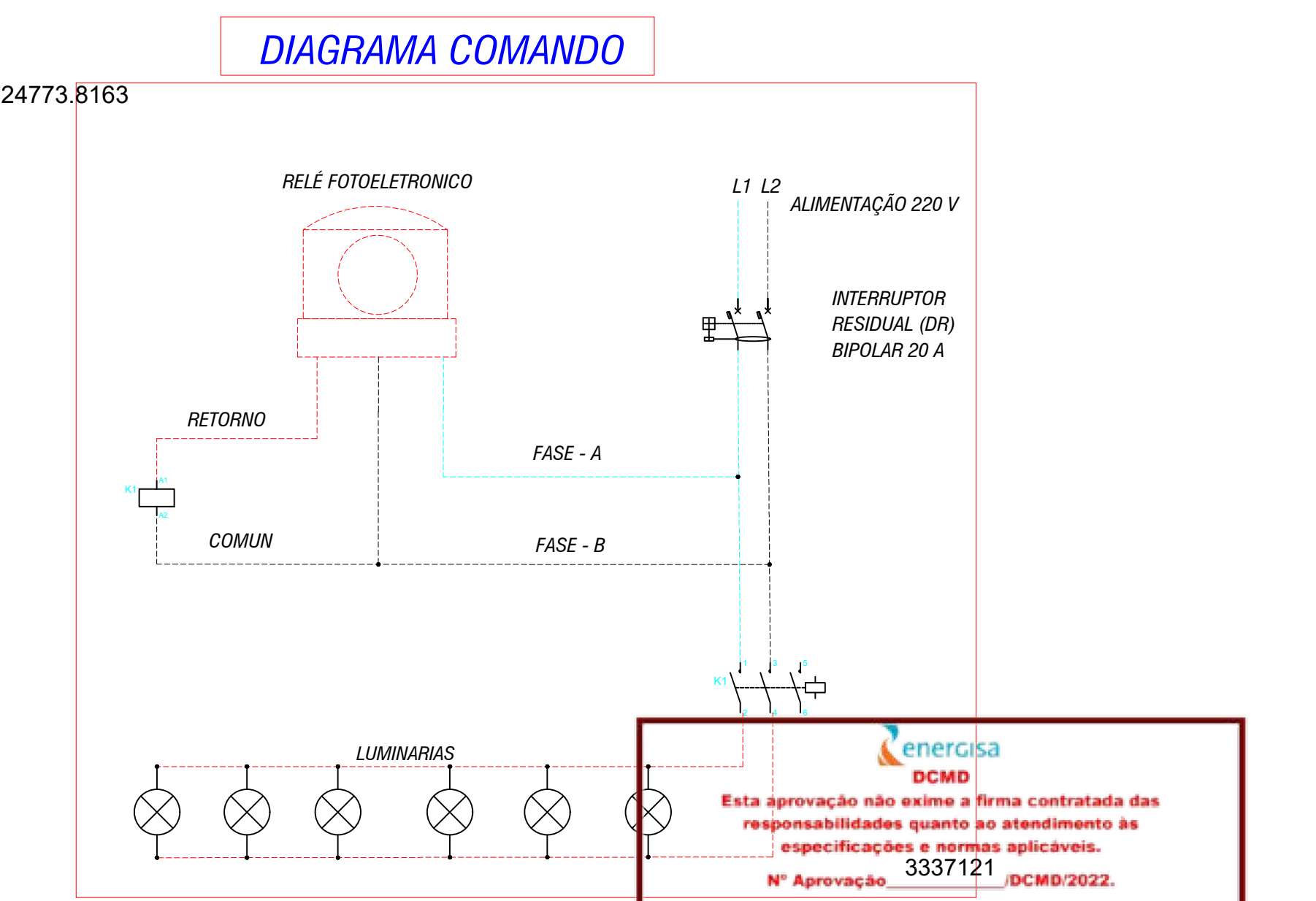


DIAGRAMA COMANDO



Quadro de Demanda (QDI 1 - 2 - 3)			
Tipo de carga	Potência instalada (kVA)	Fator de demanda (%)	Demanda (kVA)
Iluminação	4.30	100.00	4.30
TOTAL			4.30

Quadro de Demanda (QDI 4 - 5 - 6 - 7)			
Tipo de carga	Potência instalada (kVA)	Fator de demanda (%)	Demanda (kVA)
Iluminação	5.73	100.00	5.73
TOTAL			5.73

Quadro de Demanda (QDI 8 - 9 - 10 - 11 - 12 - 13)			
Tipo de carga	Potência instalada (kVA)	Fator de demanda (%)	Demanda (kVA)
Iluminação	8.76	100.00	8.76
TOTAL			8.76

**DCMD**  
 Esta aprovação não exime a firma contratada das responsabilidades quanto ao atendimento as especificações e normas aplicáveis.  
 N° Aprovação: 3337121  
 Data: 10/01/2022

Legenda	Descrição
☒	Caixa de passagem
●	Poste de ferro galvanizado 7 m
○	Luminária LED 240W
○	Luminária LED 200W
⏏	Relé fotoeletrônico
⏏	Panel de comando

Quadro de Cargas (QDC-1 - 2 - 3)																				
Circuito	Descrição	Esquema	Método de Inst.	Tensão (V)	Pot. total (VA)	Pot. total (W)	Fases	Pot. - R (W)	Pot. - S (W)	Pot. - T (W)	FCT	FCA	Ip (A)	Seção (mm²)	Ic (A)	Dni (m)	dV parc (%)	dV total (%)	Status	
1	ILUMINAÇÃO PÚBLICA	F-F	D	220 V	1913	1760	R+S	880	880	880	1.00	1.00	8.70	8.87	4	32	20	1.79	0.83	OK
2	ILUMINAÇÃO PÚBLICA	F-F	D	220 V	1434	1320	S+T	440	440	440	1.00	1.00	6.52	6.65	4	32	20	1.22	0.72	OK
3	ILUMINAÇÃO PÚBLICA	F-F	D	220 V	956	880	R+T	440	440	440	1.00	1.00	4.35	4.44	2.5	24	16	1.52	0.35	OK
TOTAL					4304	3960	R+S+T	1320	1550	1110										

Quadro de Cargas (QDC-1 - 2 - 3)																				
Circuito	Descrição	Esquema	Método de Inst.	Tensão (V)	Pot. total (VA)	Pot. total (W)	Fases	Pot. - R (W)	Pot. - S (W)	Pot. - T (W)	FCT	FCA	Ip (A)	Seção (mm²)	Ic (A)	Dni (m)	dV parc (%)	dV total (%)	Status	
4	ILUMINAÇÃO PÚBLICA	F-F	D	220 V	1913	1760	R+S	880	880	880	1.00	1.00	8.70	8.87	4	32	20	1.79	0.83	OK
5	ILUMINAÇÃO PÚBLICA	F-F	D	220 V	956	880	S+T	440	440	440	1.00	1.00	4.35	4.44	2.5	24	16	1.52	0.35	OK
6	ILUMINAÇÃO PÚBLICA	F-F	D	220 V	1913	1760	R+T	880	880	880	1.00	1.00	8.70	8.87	4	32	20	1.79	0.83	OK
7	ILUMINAÇÃO PÚBLICA	F-F	D	220 V	956	880	S+T	440	440	440	1.00	1.00	4.35	4.44	2.5	24	16	1.52	0.35	OK
TOTAL					5739	5280	R+S+T	1760	1760	1760										

Quadro de Cargas (QDC-8 - 9 - 10 - 11 - 12 - 13)																				
Circuito	Descrição	Esquema	Método de Inst.	Tensão (V)	Pot. total (VA)	Pot. total (W)	Fases	Pot. - R (W)	Pot. - S (W)	Pot. - T (W)	FCT	FCA	Ip (A)	Seção (mm²)	Ic (A)	Dni (m)	dV parc (%)	dV total (%)	Status	
8	ILUMINAÇÃO PÚBLICA	F-F	D	220 V	1913	1760	S+T	440	880	880	1.00	1.00	8.70	8.87	4	32	20	1.79	0.83	OK
9	ILUMINAÇÃO PÚBLICA	F-F	D	220 V	956	880	S+T	440	440	440	1.00	1.00	4.35	4.44	2.5	24	16	1.52	0.35	OK
10	ILUMINAÇÃO PÚBLICA	F-F	D	220 V	1913	1760	R+S	880	880	880	1.00	1.00	8.70	8.87	4	32	20	1.79	0.83	OK
11	ILUMINAÇÃO PÚBLICA	F-F	D	220 V	956	880	R+T	440	440	440	1.00	1.00	4.35	4.44	2.5	24	16	1.52	0.35	OK
12	ILUMINAÇÃO PÚBLICA	F-F	D	220 V	2391	2200	T+R	1100	1100	1100	1.00	1.00	10.87	11.09	4	47	20	1.76	1.28	OK
13	ILUMINAÇÃO PÚBLICA	F-F	D	220 V	434	400	R+S	200	200	200	1.00	1.00	1.98	2.02	2.5	24	10	0.77	0.23	OK
TOTAL					8965	7880	R+S+T	2620	2400	2860										



ELABORAÇÃO	Silvio Jose de Sousa	PROJETO	Projeto iluminação pública
LUGAR	Porto dos Gaúchos	RESP. TÉCNICO	Silvio Jose de Sousa
Prefeitura do Municipal de Porto dos Gaúchos		CNPJ: 03.304.187/0001-33	
ESCALA	1:100	DESENHO	SILVIO JOSÉ DE SOUSA
		DATA	01/12/2021
		FOLHA	01/02