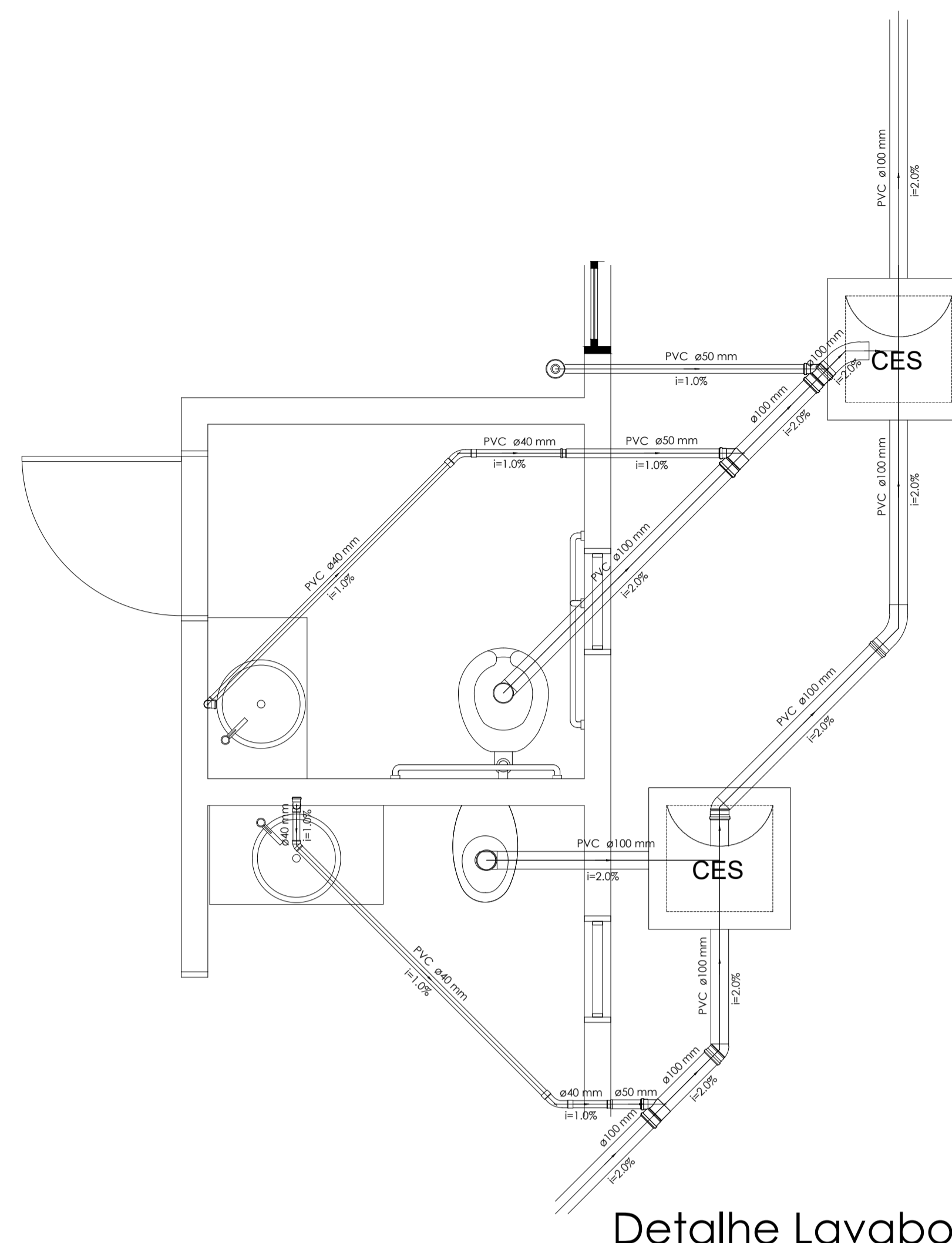
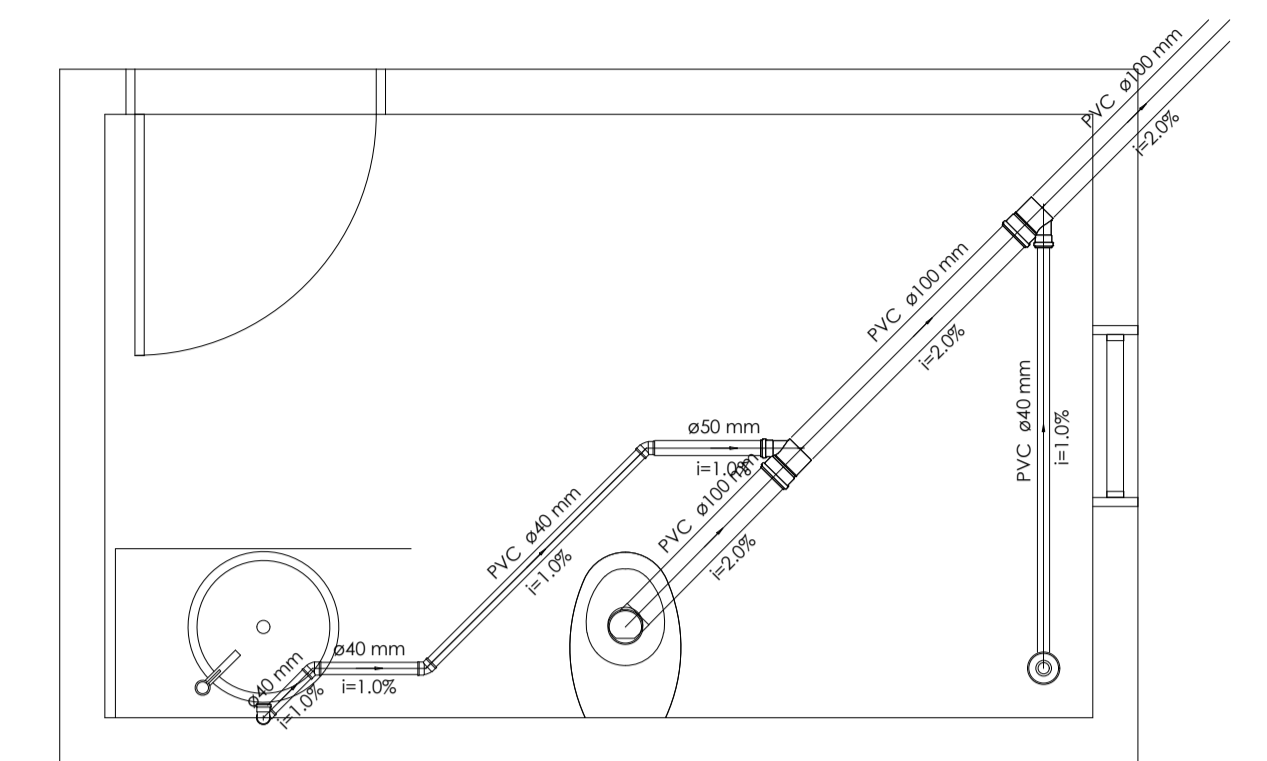


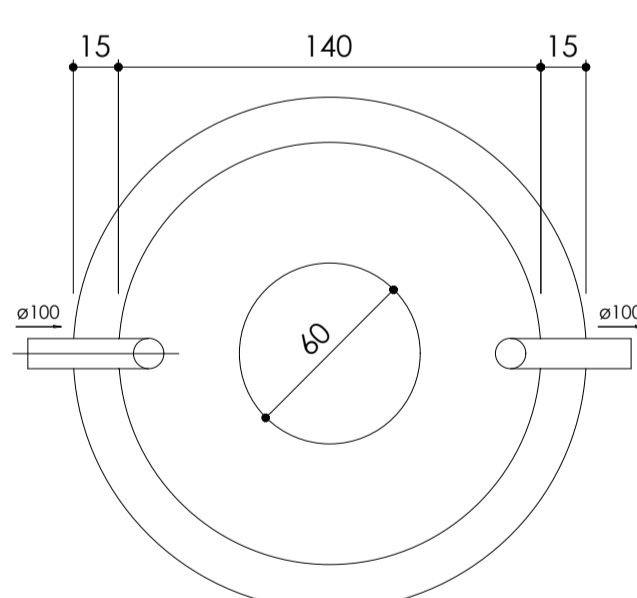
Detalhe Lavanderia/ Cozinha
escala 1:25



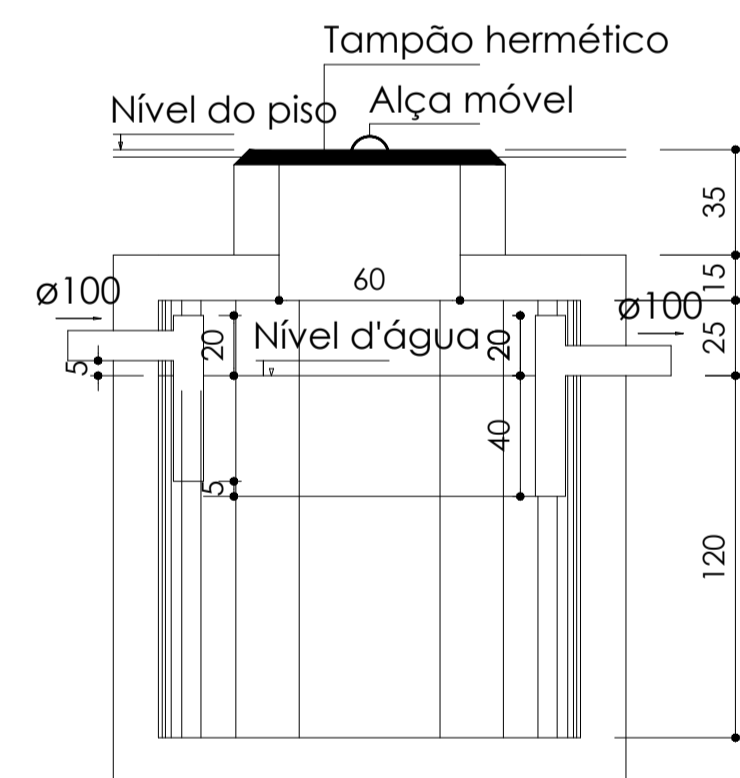
Detalhe Lavabos
escala 1:25



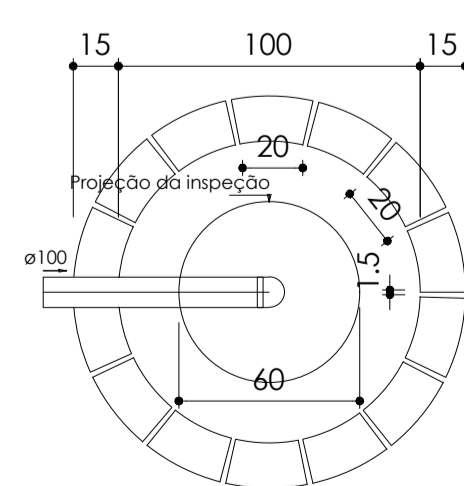
Detalhe Banheiro
escala 1:25



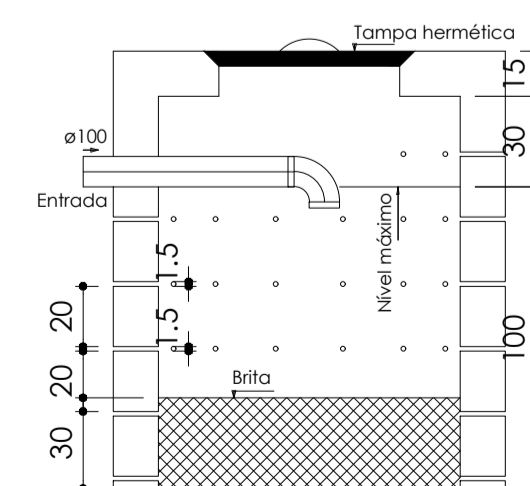
TANQUE SÉPTICO
PLANTA BAIXA -
ESC. 1:25



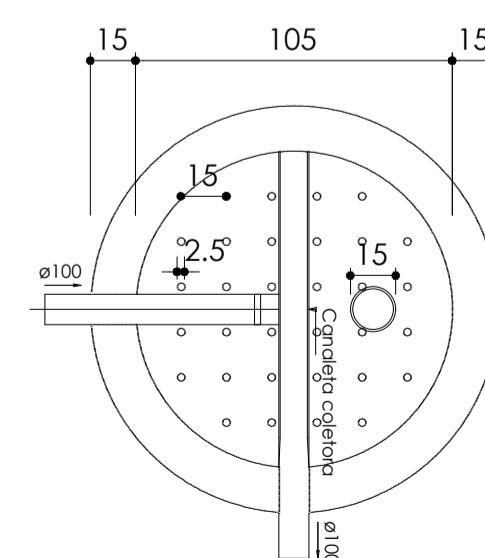
TANQUE SÉPTICO
CORTE - ESC. 1:25



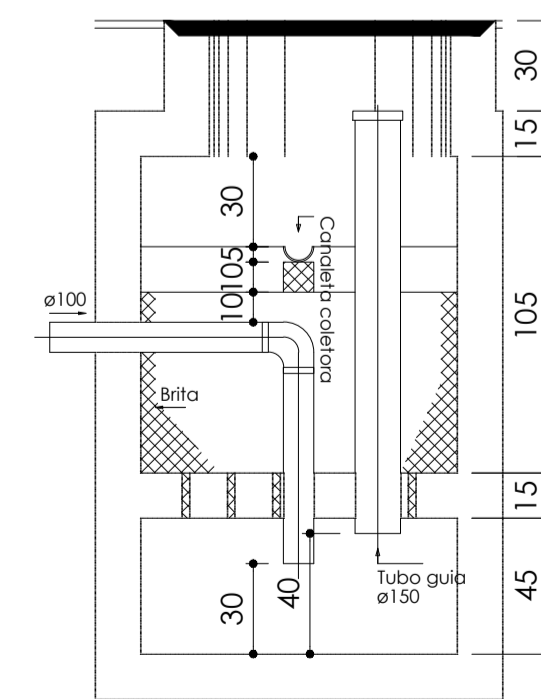
SUMIDOURO
PLANTA BAIXA -
ESC. 1:25



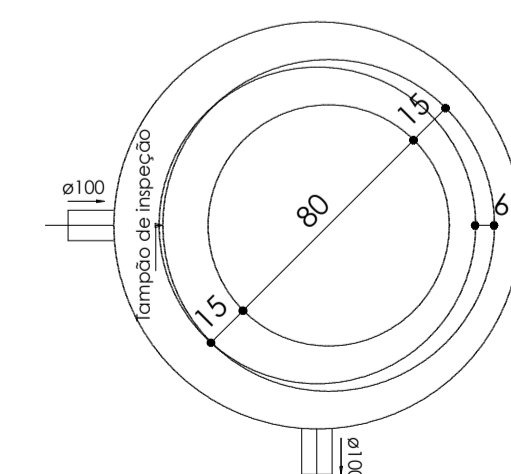
SUMIDOURO
CORTE - ESC. 1:25



FILTRO ANAERÓBIO
PLANTA BAIXA -
ESC. 1:25



FILTRO ANAERÓBIO
CORTE -
ESC. 1:25



FILTRO ANAERÓBIO
PLANTA BAIXA -
ESC. 1:25



PREFEITURA MUNICIPAL DE
PORTO DOS GAÚCHOS

PROJETO: Construção UDR
ENDEREÇO: Prefeitura Municipal - Praça Leopoldina Wilke
PROPRIETÁRIO: MUNICÍPIO DE PORTO DOS GAÚCHOS

DATA
30/04/2021

FOLHA
SAN-2/2

RESPONSÁVEL TÉCNICO
EVELIN LUANI MONTAGNA
ENGENHEIRA CIVIL
CREA-MT 03125

PROPRIETÁRIO
PREFEITURA MUNICIPAL DE PORTO
DOS GAÚCHOS
CNPJ: 03.204.187/0001-33