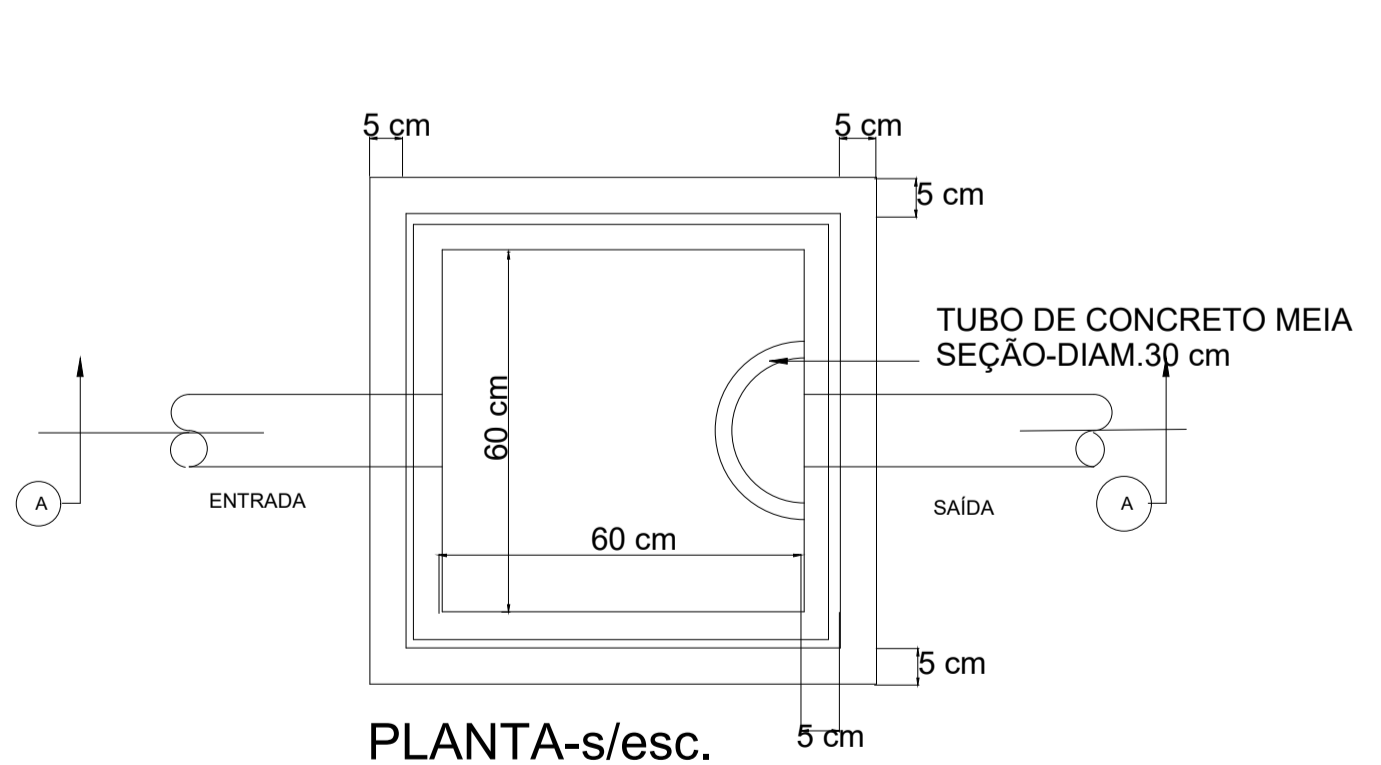


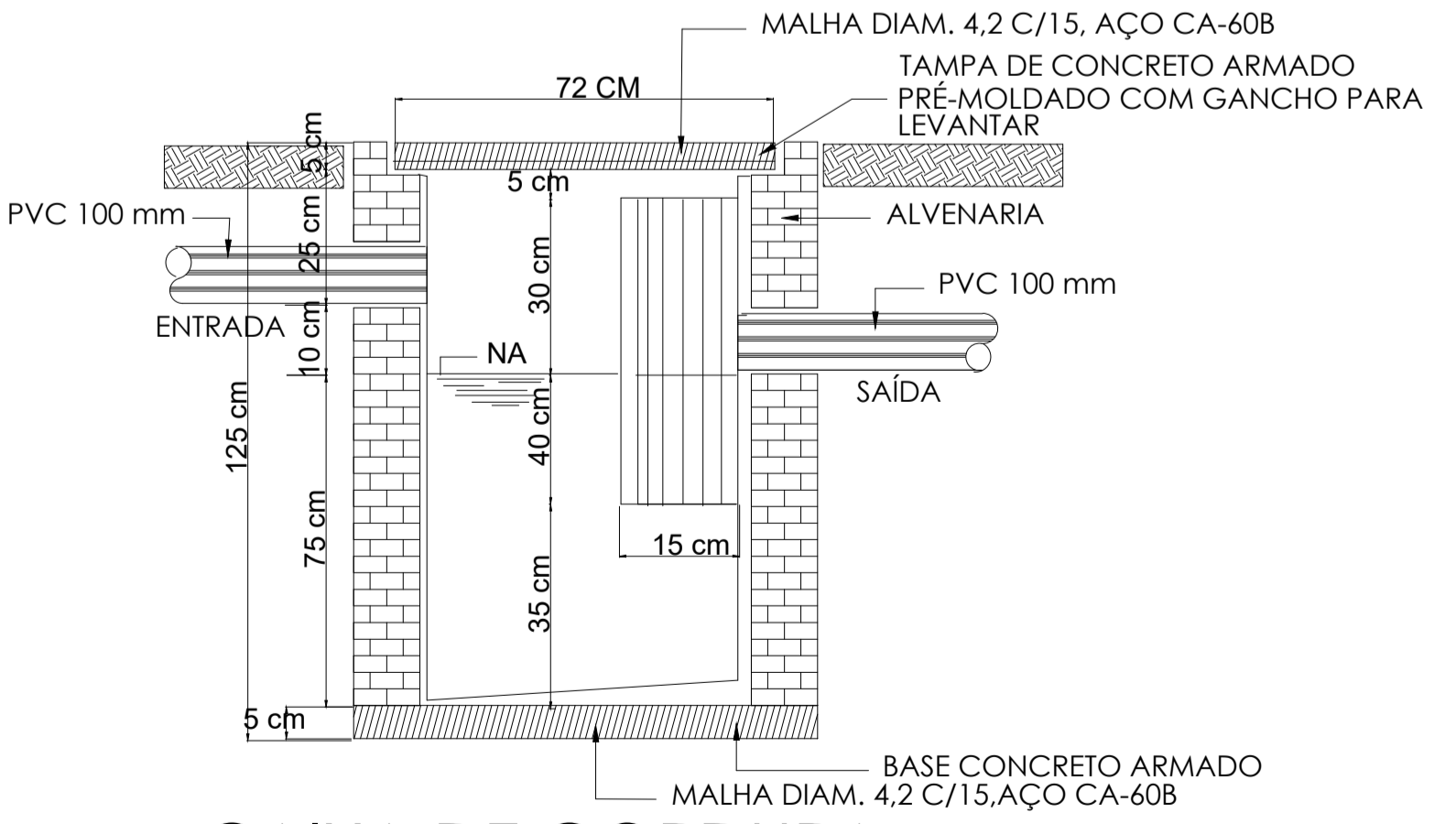
Legenda Detalhada	
II	Bucha de redução longa PVC Esgoto
CI	Bucha de redução longa 50 mm - 40 mm
CG	Caixa Sifonada PVC Acessórios Caixa sifonada 150x185x75
CES	Caixas Inspeção Esgoto Sifonada
CG	Caixas de Gordura
CG	Caixas de Passagem Caixa de inspeção de esgoto sifonada CES- 60x60 cm
CG	Caixas de Gordura Caixa de gordura CG 60x60 cm
CG	Curva 45 Longa para Esgoto Sanitário PVC Esgoto Curva 45 longa 100 mm
CG	Curva 45 longa Amanco PVC Esgoto Curva 45 longa Amanco 40 mm
CG	Joelho 45 PVC Esgoto Joelho 45 100 mm
CG	Joelho 45 PVC Esgoto Joelho 45 100 mm
CG	Junção simples PVC Esgoto Junção simples 100 mm - 50 mm
CG	Junção simples PVC Esgoto Junção simples 100 mm - 50 mm
CG	Lavatório de Uso Geral PVC Acessórios Sifão de copa p/ pia e lavatório 1" - 1.1/2" Válvula p/ lavatório e tanque 1"
CG	Máquina de Lavar Louças- DN 50mm PVC Esgoto Joelho 90 50 mm Tubo rígido c/ ponta lisa 40 mm
CG	Pia de Cozinha Residencial com Sifão 40mm PVC Acessórios Sifão de copa p/ pia e lavatório 1" - 1.1/2" Válvula p/ pia 1"
CG	Pia de Cozinha Residencial com Sifão 40mm PVC Esgoto Curva 90 curta 40 mm Joelho 90 c/anel p/ esgoto secundário 40 mm - 1.1/2" Tubo rígido c/ ponta lisa 40 mm
CG	Rato sifonado cilíndrico reforçado PVC Acessórios Rato sifonado saída lisa 50 100 mm - 40 mm
CG	Ratos pluviais PVC Acessórios Greixa redonda p/ cx sifo e rato seco 100 mm Rato corpo sifonado cilíndrico 100x40mm
CG	Tanque de Lavar Roupas DN 40mm PVC Acessórios Sifão flexível c/ Adaptador 1.1/2" - 1.1/2" Válvula p/ tanque 1.1/2"
CG	Vaso Sanitário c/ J90° PVC Esgoto Joelho 90 100 mm

Legenda	
II	Bucha de redução longa
CI	Caixa Sifonada
CES	Caixas Inspeção Esgoto Sifonada
CG	Caixas de Gordura
CG	Curva 45 longa para Esgoto Sanitário
CG	Curva 45 longa Amanco
CG	Joelho 45
CG	Junção simples
CG	Lavatório de Uso Geral
CG	Máquina de Lavar Louças- DN 50mm
CG	Pia de Cozinha Residencial com Sifão 40mm
CG	Rato sifonado cilíndrico reforçado
CG	Ratos pluviais
CG	Tanque de Lavar Roupas DN 40mm
CG	Vaso Sanitário c/ J90°

Lista de Materiais	
Caixas de Passagem	
Caixa de gordura	
CG 60x60 cm	1 pc
Caixa de inspeção de esgoto sifonada	
CES- 60x60 cm	4 pc
PVC Acessórios	
Sifão de copa p/ pia e lavatório	
1" - 1.1/2"	4 pc
Sifão flexível c/ Adaptador	
1.1/2" - 1.1/2"	2 pc
Válvula p/ lavatório e tanque	
1"	3 pc
Válvula p/ pia	
1"	2 pc
Válvula p/ tanque	
1.1/2"	1 pc
PVC Esgoto	
Bucha de redução longa	
50 mm - 40 mm	3 pc
Curva 45 longa	
100 mm	3 pc
Curva 45 longa Amanco	
40 mm	3 pc
Pia de Cozinha Residencial com Sifão 40mm	
40 mm	6 pc
Joelho 45	
100 mm	2 pc
40 mm	4 pc
Tanque de Lavar Roupas DN 40mm	
100 mm	4 pc
50 mm	2 pc
Joelho 90	
100 mm	2 pc
50 mm	4 pc
Joelho 90	
100 mm	2 pc
50 mm	2 pc
Joelho 90 c/anel p/ esgoto secundário	
40 mm - 1.1/2"	6 pc
Junção simples	
100 mm - 50 mm	6 pc
50 mm - 50 mm	2 pc
Tubo rígido c/ ponta lisa	
100 mm - 4"	29.00 m
150 mm - 6"	1.50 m
40 mm - 2"	16.30 m
75 mm - 3"	6.29 m
1.81 m	
Unidades de tratamento	
Alça	
Feno	1 pc
Argamassa	
Argamassa	0.34 m³
Brita	
nº3	0.79 m³
nº4	3.36 m³
Tampa	
Hermética	1 pc
Tijolo	
Furado	63 pc
Maciço	388 pc
PVC Acessórios	
Caixa sifonada	
150x185x75	1 pc
Greixa redonda p/ cx sifo e rato seco	
100 mm	1 pc
Rato corpo sifonado cilíndrico	
100x40mm	1 pc
Rato sifonado saída lisa 50	
100 mm - 40 mm	1 pc
PVC Esgoto	
Bucha de redução longa	
50 mm - 40 mm	1 pc
Curva 45 longa Amanco	
40 mm	1 pc



CAIXA DE GORDURA  
PLANTA BAIXA -  
SEM ESC.



CAIXA DE GORDURA  
CORTE -  
SEM ESC.

### CONSTITUINTES

- \* BASE DE CONCRETO ARMADO
- \* ALVENARIA DE TIJOLOS COMUNS DE BARRO COZIDO
- \* TUBO DE CONCRETO ARMADO PRÉ-MOLDADO
- \* TUBO DE CONCRETO; MEIA SECCÃO; Ø=30 CM
- \* ARGAMASSA DE REVESTIMENTO DA ALVENARIA E PARA REGULARIZAÇÃO DO FUNDO

### EXECUÇÃO

- \* BASE E TAMPA  
- Concreto traco 1:3:4, cimento, areia e brita; alisado a colher.
- Armação de aço CA-60B; Ø= 4.2 mm; malha de 15cm x 15 cm.
- \* ASSENTAMENTO DOS TIJOLOS: ARGAMASSA TRACO 1:3, CAL E AREIA.
- \* REVESTIMENTO DE ALVENARIA E REGULARIZAÇÃO DO FUNDO, CHAPISCO; ARGAMASSA TRACO 1:3, CIMENTO E AREIA.

PREFEITURA MUNICIPAL DE  
**PORTO DOS GAÚCHOS**

PROJETO: Construção UDR  
ENDEREÇO: Prefeitura Municipal - Praça Leopoldina Wilke  
PROPRIETÁRIO: MUNICÍPIO DE PORTO DOS GAÚCHOS

DATA  
30/04/2021  
FOLHA  
**SAN-1/2**

RESPONSÁVEL TÉCNICO  
EVELIN LUANI MONTAGNA  
ENGENHEIRA CIVIL  
CREA-MT 03125

PROPRIETÁRIO  
PREFEITURA MUNICIPAL DE PORTO  
DOS GAÚCHOS  
CNPJ: 03.204.187/0001-33