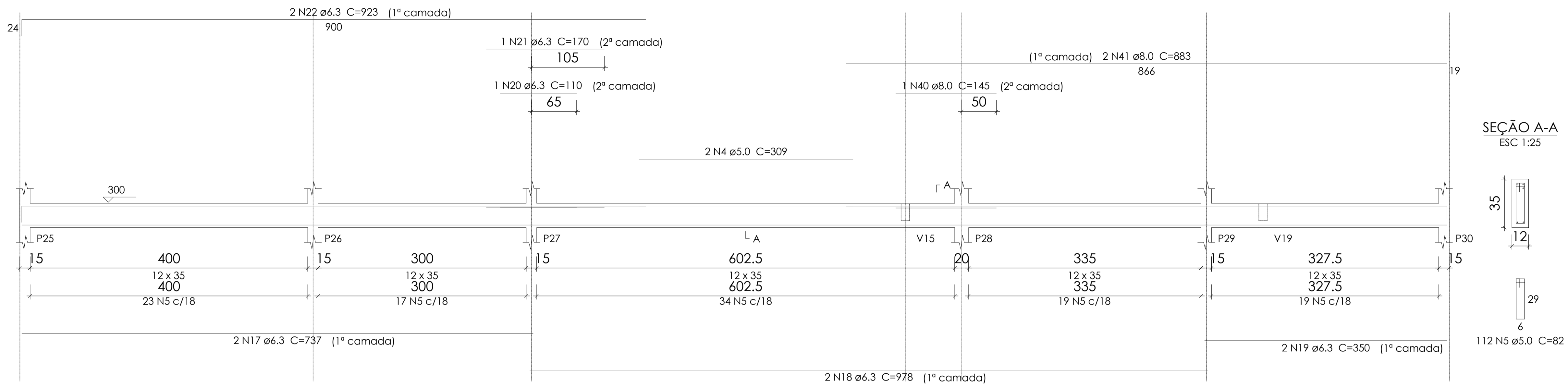
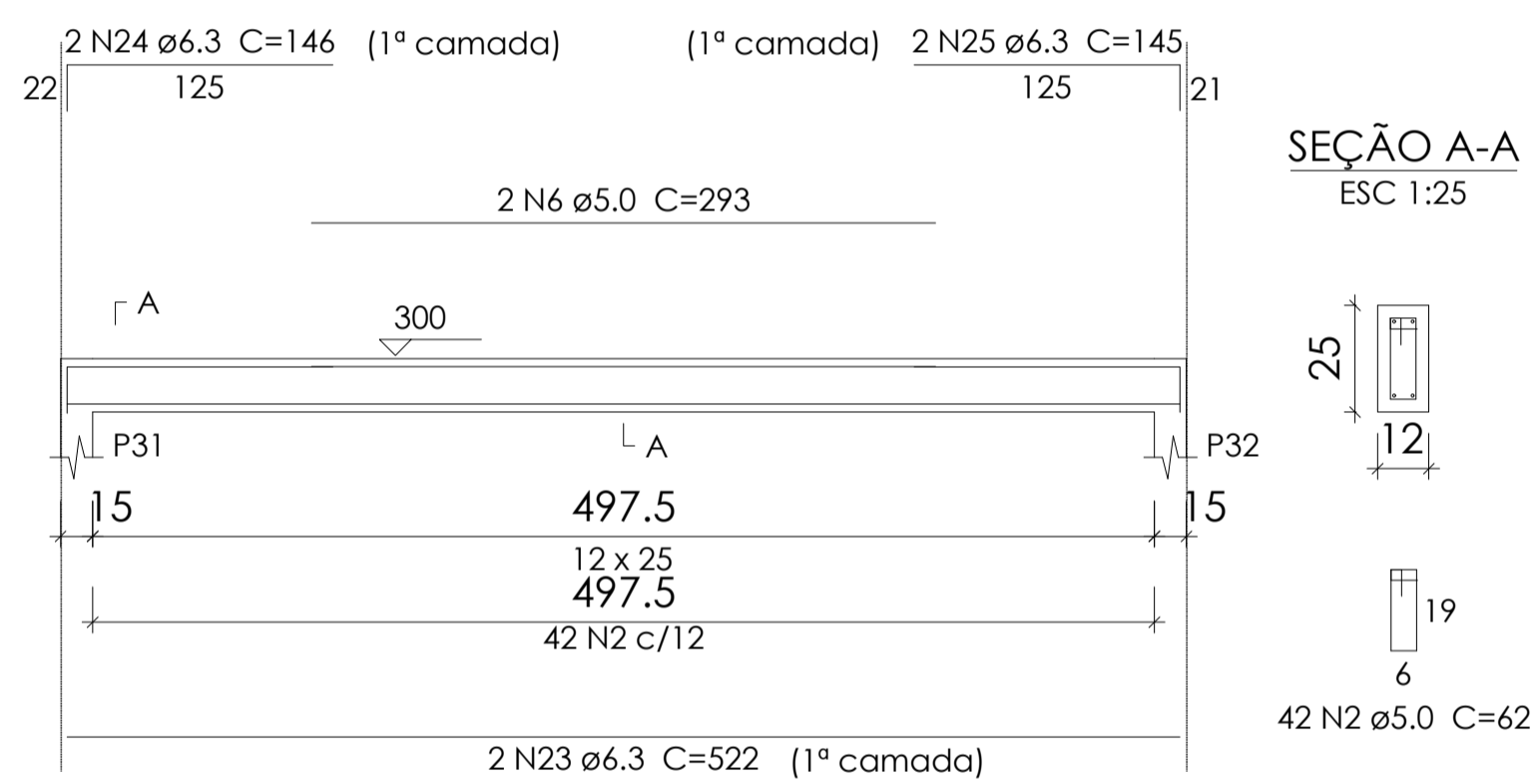


V7
ESC 1:50



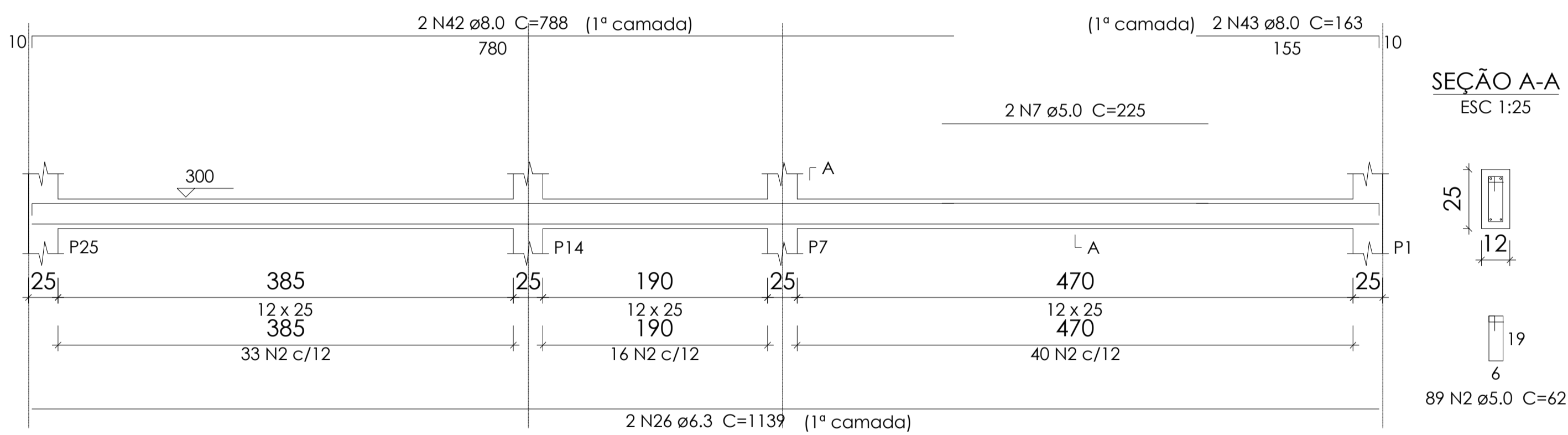
SEÇÃO A-A
ESC 1:25

V8
ESC 1:50



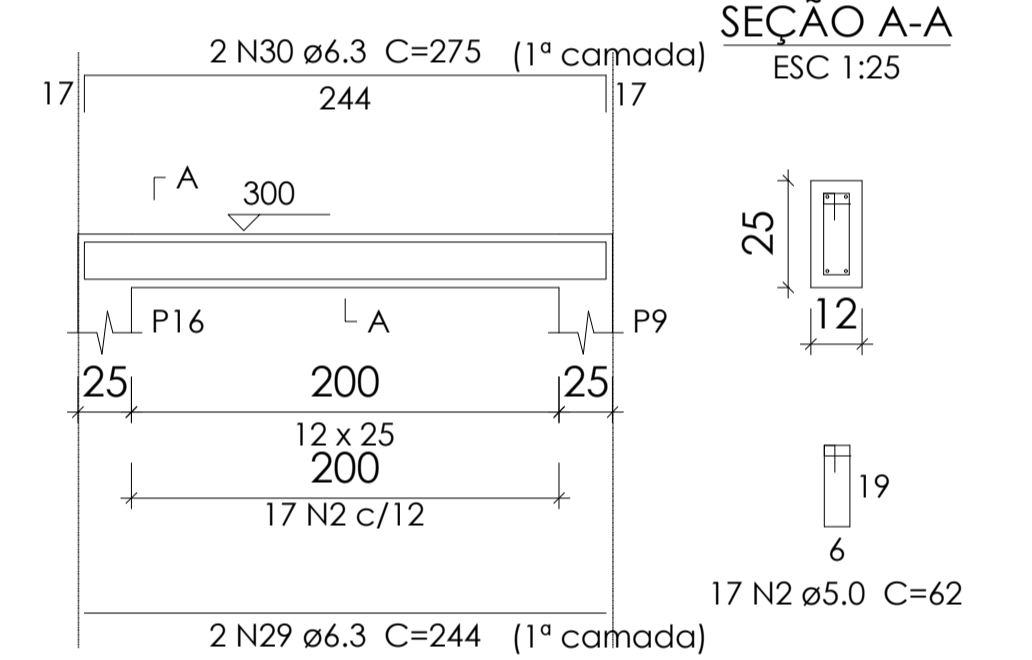
SEÇÃO A-A
ESC 1:25

V9
ESC 1:50



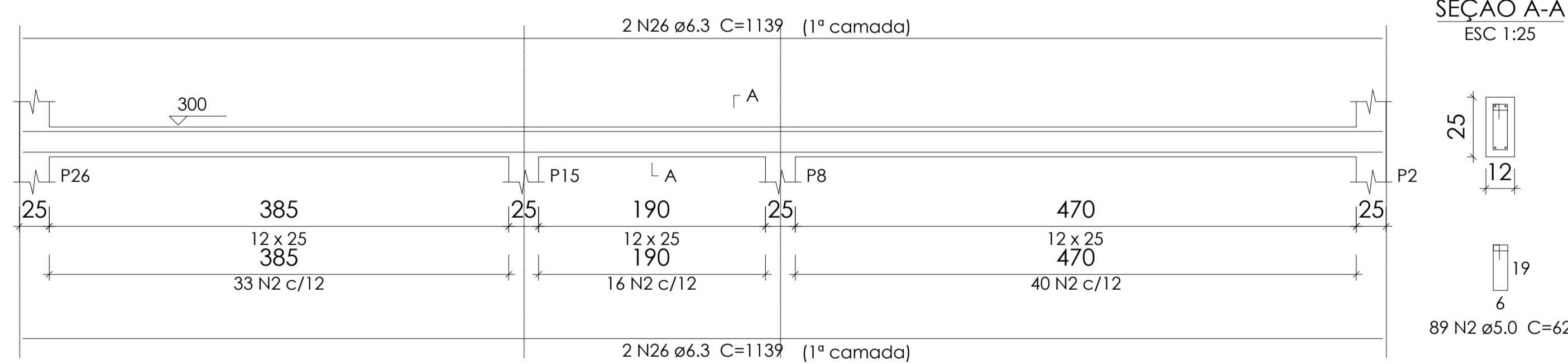
SEÇÃO A-A
ESC 1:25

V12
ESC 1:50



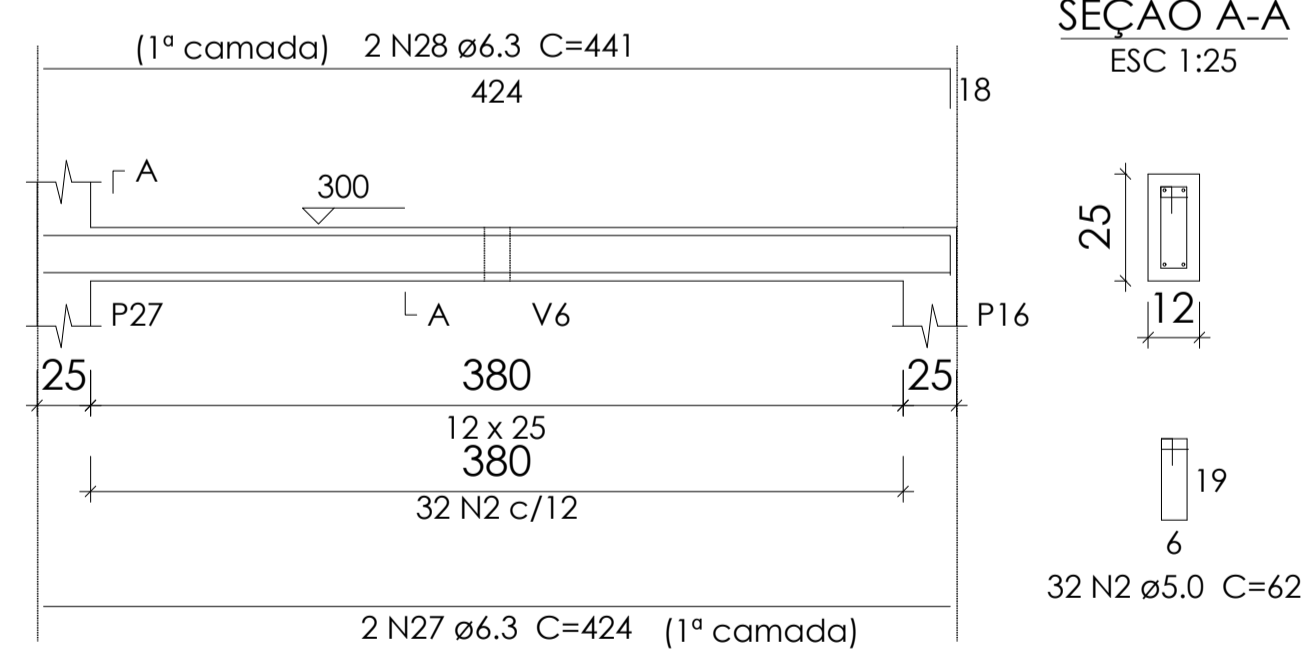
SEÇÃO A-A
ESC 1:25

V10
ESC 1:50




SEÇÃO A-A
ESC 1:25

V11
ESC 1:50



SEÇÃO A-A
ESC 1:25

 PREFEITURA MUNICIPAL DE PORTO DOS GAÚCHOS	
PROJETO: Construção UDR ENDEREÇO: Prefeitura Municipal - Praça Leopoldina Wilke PROPRIETÁRIO: MUNICÍPIO DE PORTO DOS GAÚCHOS	DATA: 03/09/2020 FOLHA: Est12-17
RESPONSÁVEL TÉCNICO EVELIN LUANI MONTAGNA ENGENHEIRA CIVIL CREA-MT 03125	PROPRIETÁRIO PREFEITURA MUNICIPAL DE PORTO DOS GAÚCHOS CNPJ: 03.204.187/0001-33