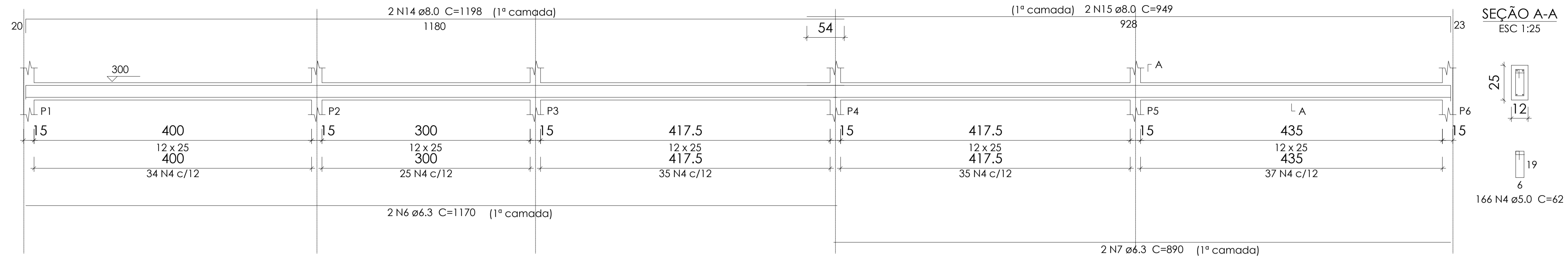
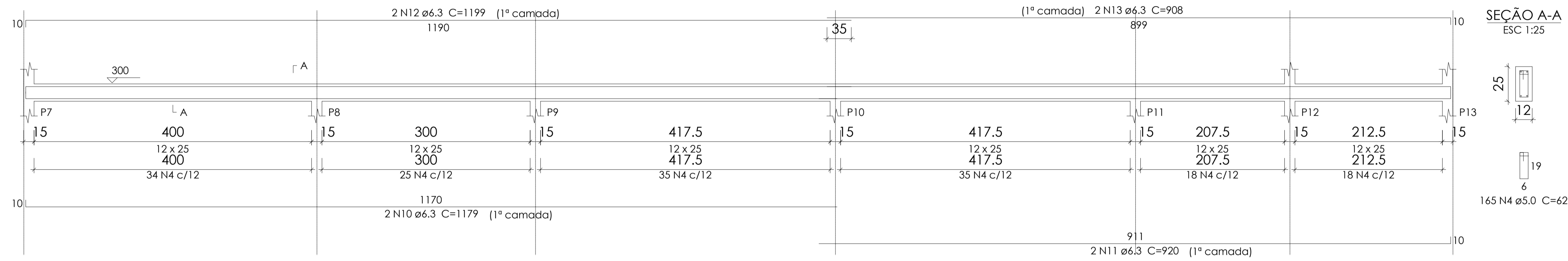


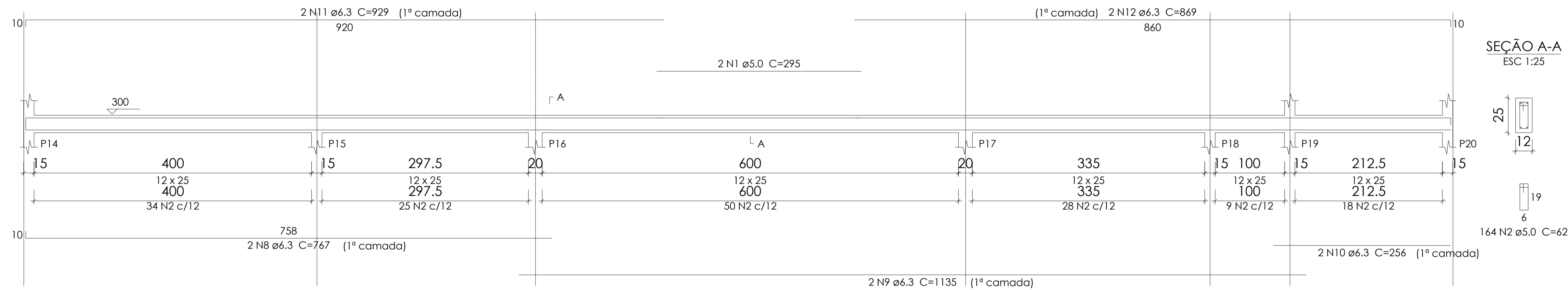
V1
ESC 1:50



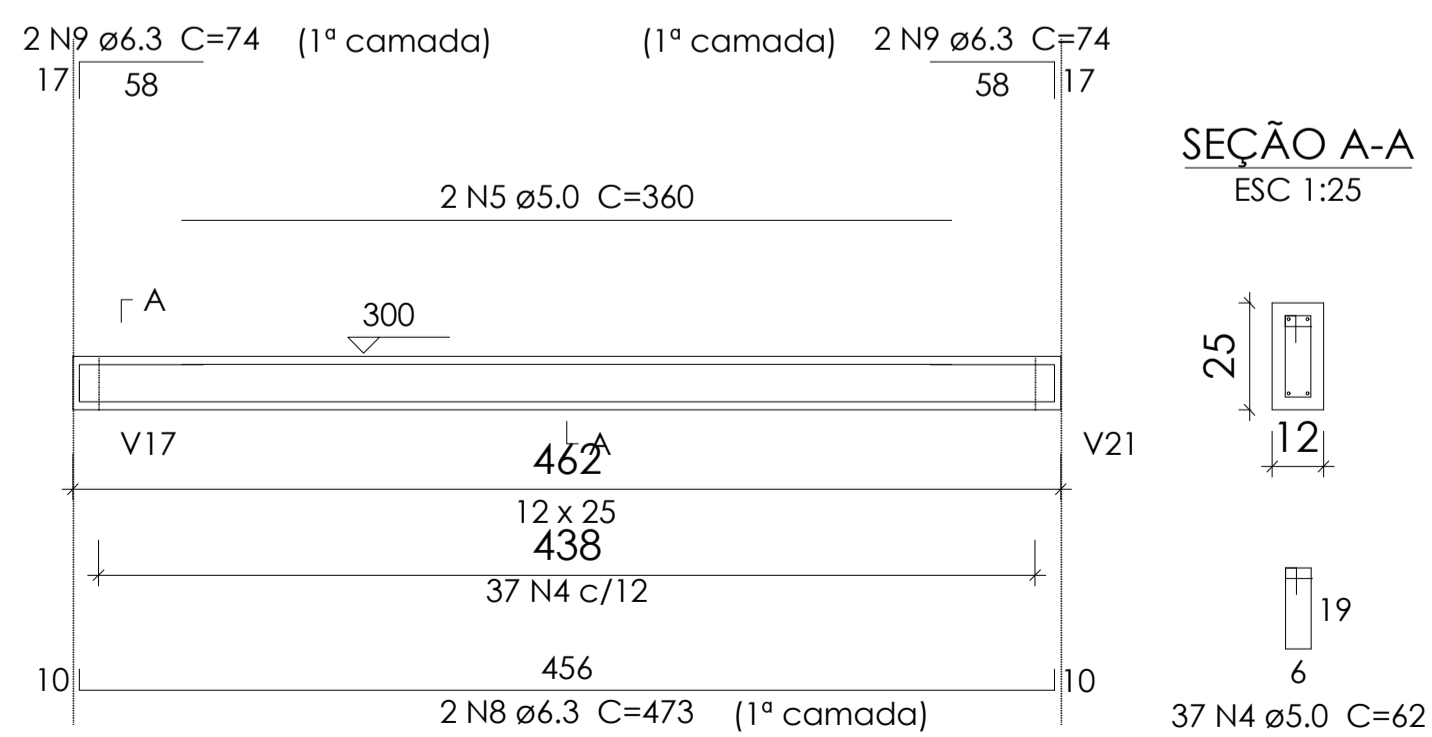
V3
ESC 1:50



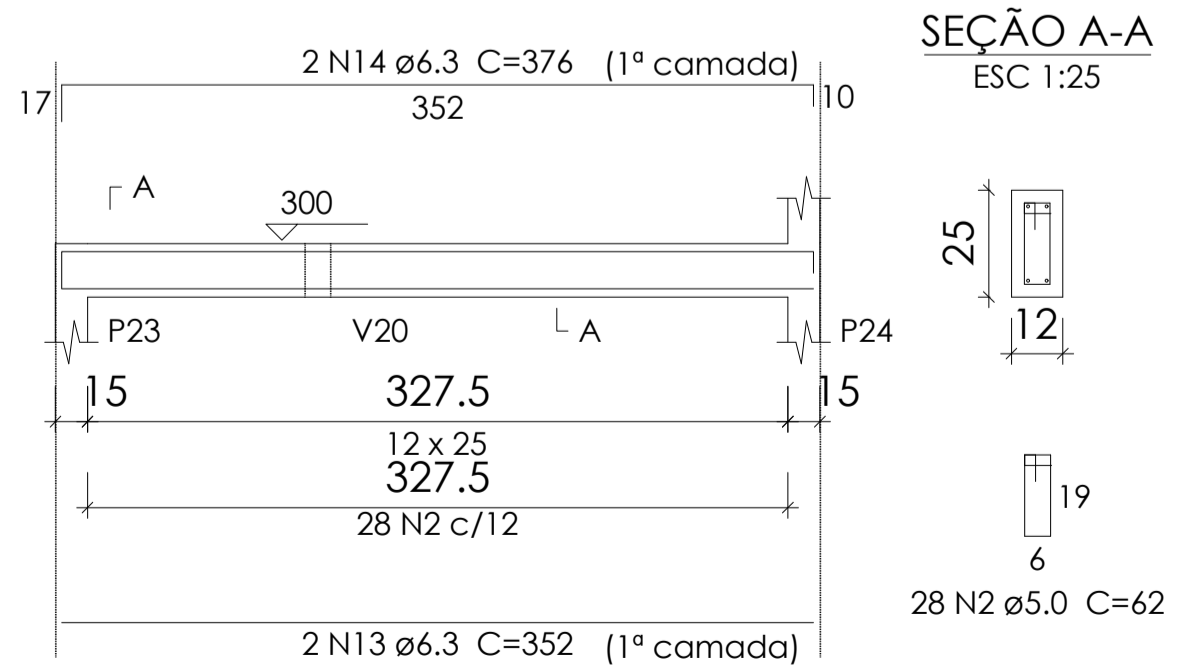
V4
ESC 1:50




V2
ESC 1:50



V5
ESC 1:50



| | | |
|--|--|--|
|  PREFEITURA MUNICIPAL DE PORTO DOS GAÚCHOS | | DATA 03/09/2020 |
| PROJETO: Construção UDR ENDEREÇO: Prefeitura Municipal - Praça Leopoldina Wilke PROPRIETÁRIO: MUNICÍPIO DE PORTO DOS GAÚCHOS | | FOLHA Est11-17 |
| RESPONSÁVEL TÉCNICO EVELIN LUANI MONTAGNA ENGENHEIRA CIVIL CREA-MT 03125 | | PROPRIETÁRIO PREFEITURA MUNICIPAL DE PORTO DOS GAÚCHOS CNPJ: 03.204.187/0001-33 |