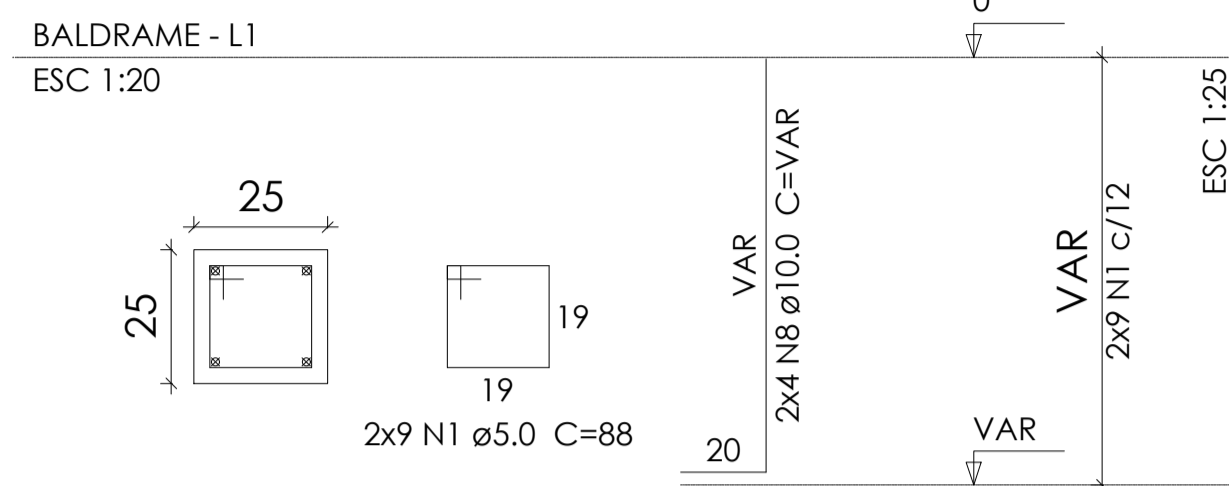
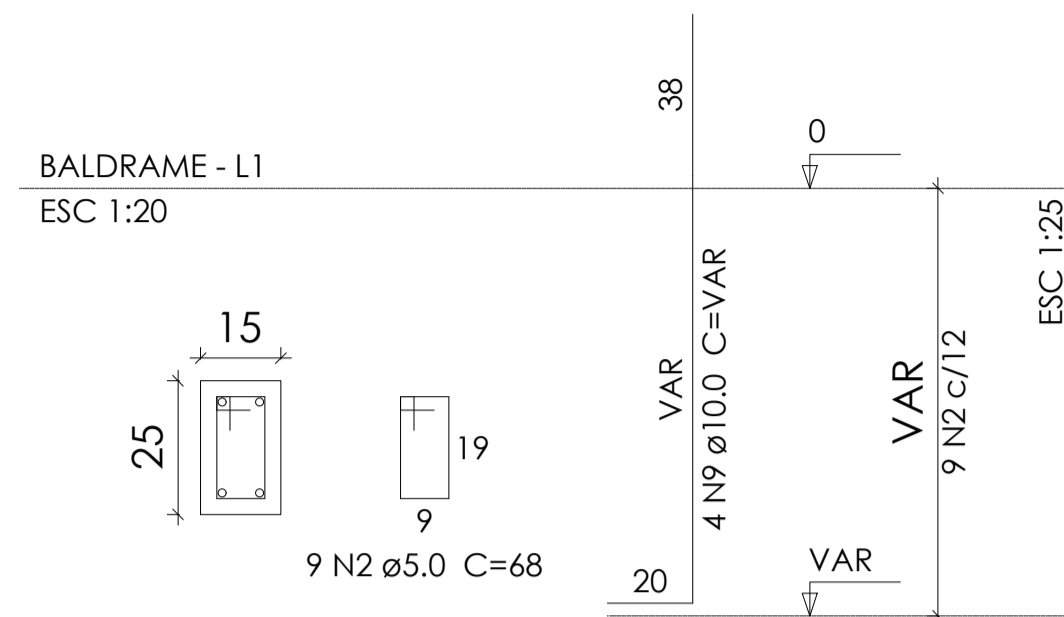


P21=P22

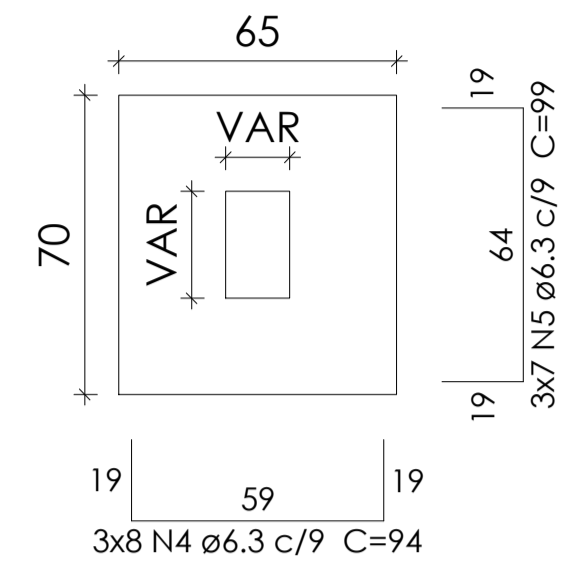


P31



S21=S22=S31

PLANTA  
ESC 1:25



Solo com capacidade de suporte > 1.50 kgf/cm<sup>2</sup>  
Solo compactado sobre a sapata  
peso específico > 1600.00 kgf/m<sup>3</sup>

Relação do aço

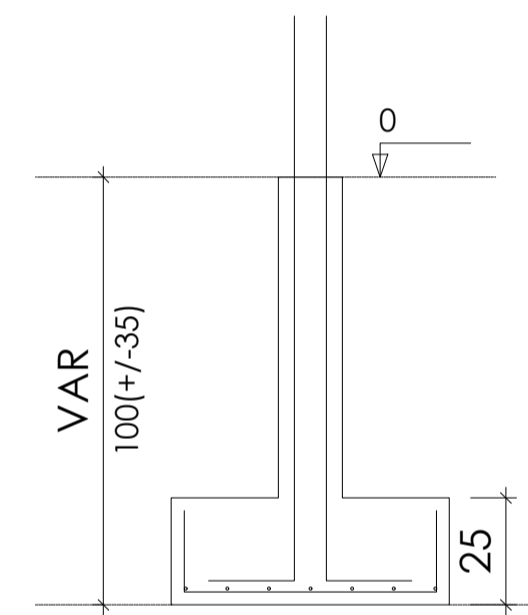
AÇO	N	DIAM	Q	S28		S31		S32	
				UNIT (cm)	C.TOTAL (cm)	UNIT (cm)	C.TOTAL (cm)	UNIT (cm)	C.TOTAL (cm)
CA60	1	5.0	18	88	1584				
	2	5.0	18	68	1224				
	3	5.0	9	68	612				
CA50	4	6.3	30	94	2820				
	5	6.3	21	99	2079				
	6	6.3	20	119	2380				
	7	6.3	7	84	588				
	8	10.0	8	VAR	VAR				
	9	10.0	12	VAR	VAR				

Resumo do aço

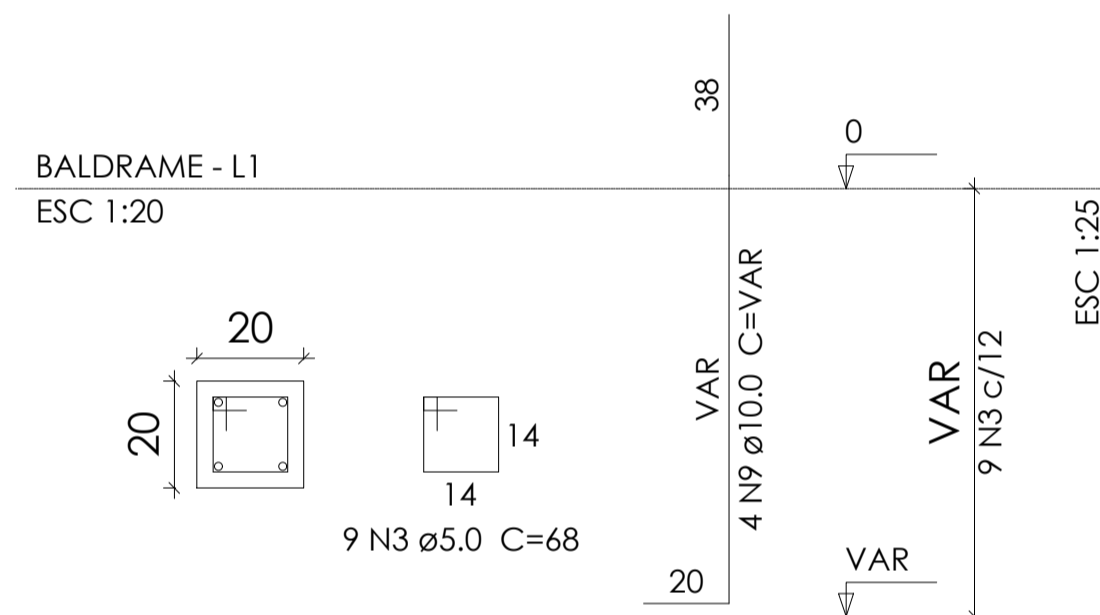
AÇO	DIAM	C.TOTAL (m)	PESO + 10 % (kg)
CA50	6.3	78.7	21.2
	10.0	28	18.9
CA60	5.0	34.2	5.8
PESO TOTAL			
CA50	40.1		
CA60	5.8		

Vol. de concreto total (C-25) = 0.87 m<sup>3</sup>  
Área de forma total = 7.93 m<sup>2</sup>

CORTE  
ESC 1:25

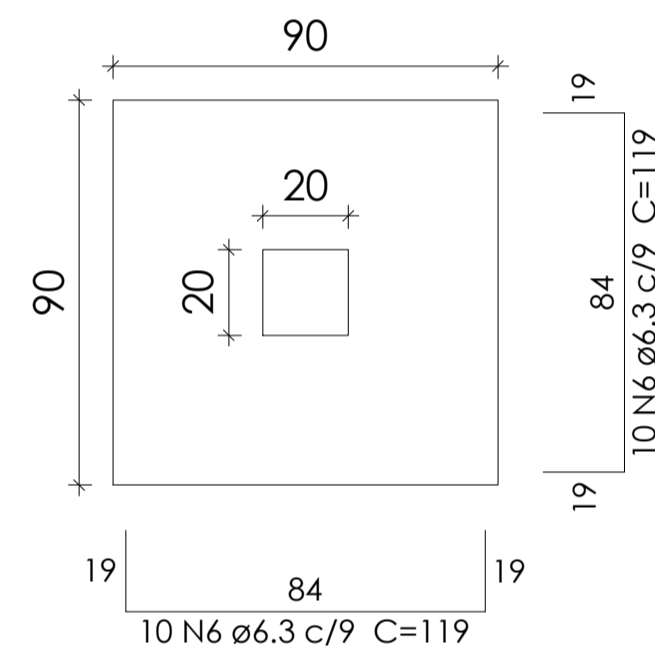


P28



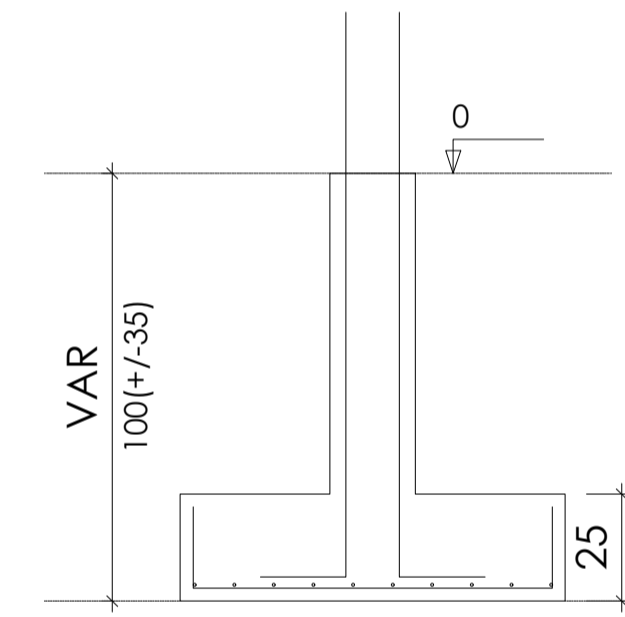
S28

PLANTA  
ESC 1:25



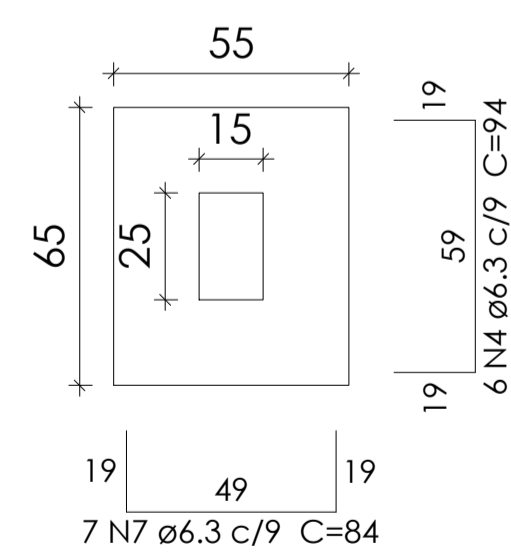
Solo com capacidade de suporte > 1.50 kgf/cm<sup>2</sup>  
Solo compactado sobre a sapata  
peso específico > 1600.00 kgf/m<sup>3</sup>

CORTE  
ESC 1:25



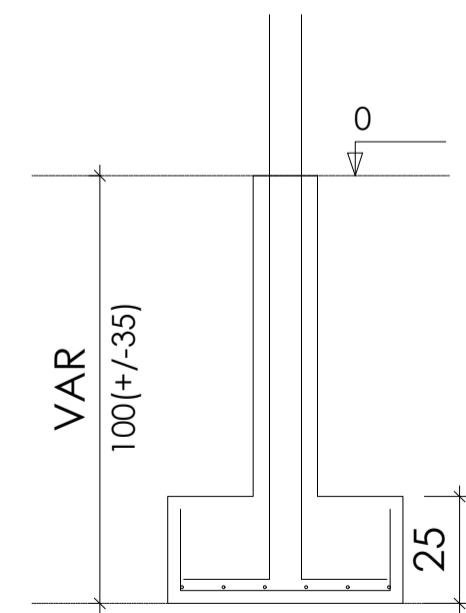
S32

PLANTA  
ESC 1:25

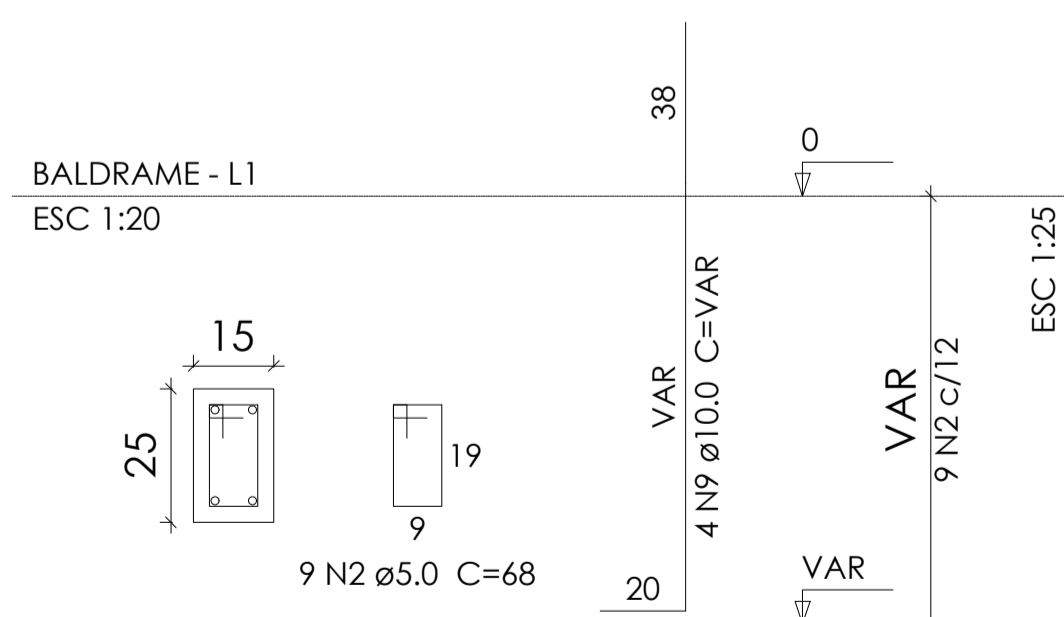


Solo com capacidade de suporte > 1.50 kgf/cm<sup>2</sup>  
Solo compactado sobre a sapata  
peso específico > 1600.00 kgf/m<sup>3</sup>

CORTE  
ESC 1:25



P32





## PREFEITURA MUNICIPAL DE PORTO DOS GAÚCHOS

<p><b>PROJETO:</b> Construção UDR</p> <p><b>ENDEREÇO:</b> Prefeitura Municipal - Praça Leopoldina Wilke</p> <p><b>PROPRIETÁRIO:</b> MUNICÍPIO DE PORTO DOS GAÚCHOS</p>	<p>DATA <b>03/09/2020</b></p> <p>FOLHA <b>Est3-17</b></p>
<p>RESPONSÁVEL TÉCNICO EVELIN LUANI MONTAGNA ENGENHEIRA CIVIL CREA-MT 03125</p>	<p>PROPRIETÁRIO PREFEITURA MUNICIPAL DE PORTO DOS GAÚCHOS CNPJ: 03.204.187/0001-33</p>