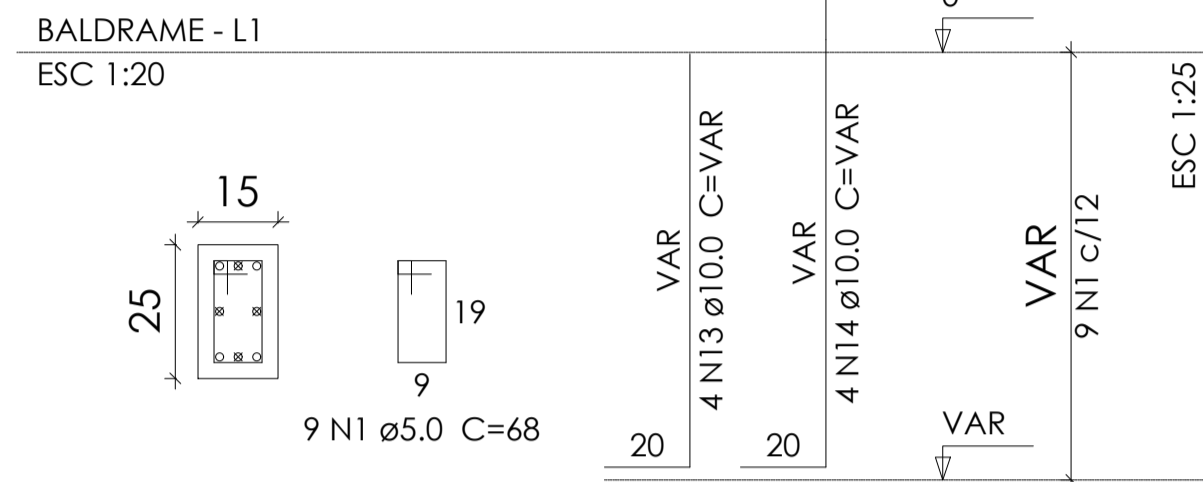
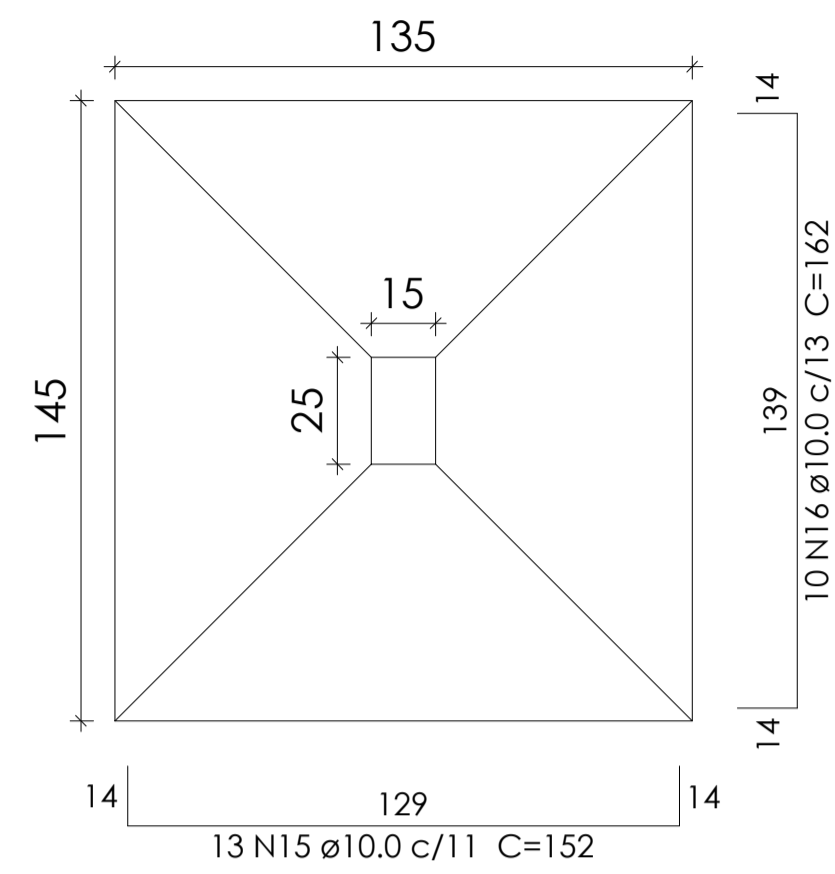


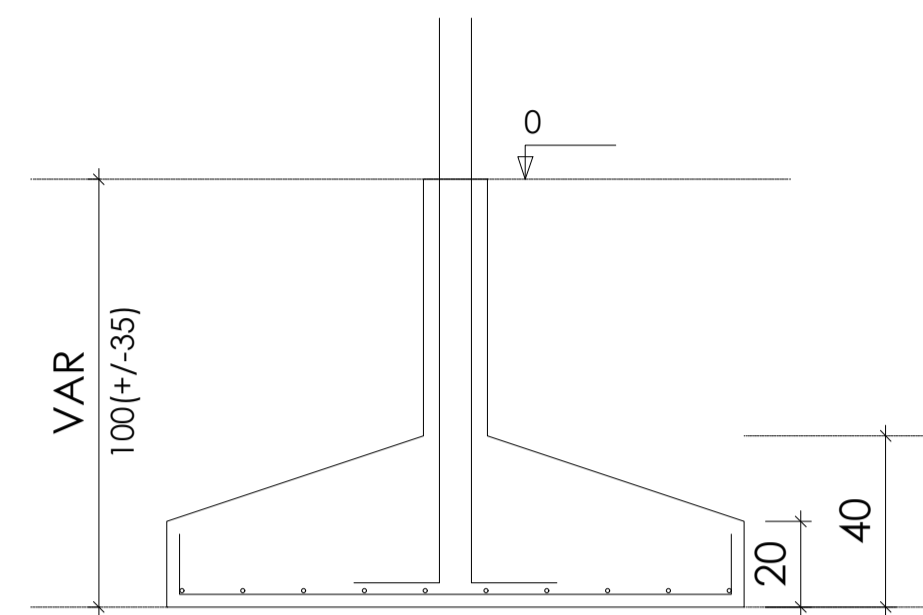
P11



S11
PLANTA
ESC 1:25

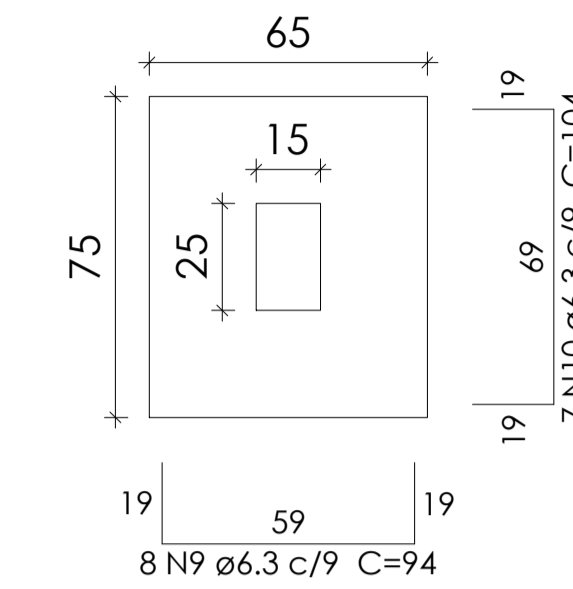
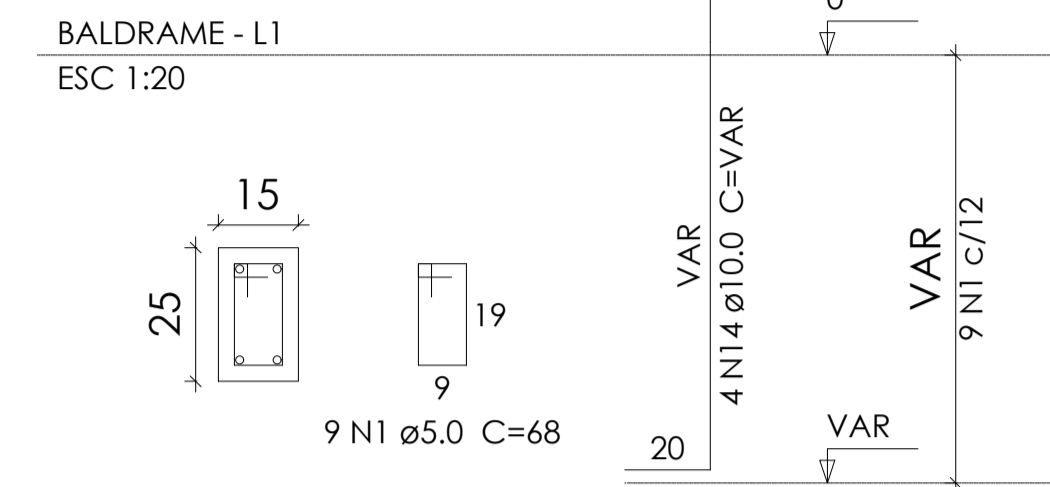


CORTE
ESC 1:25

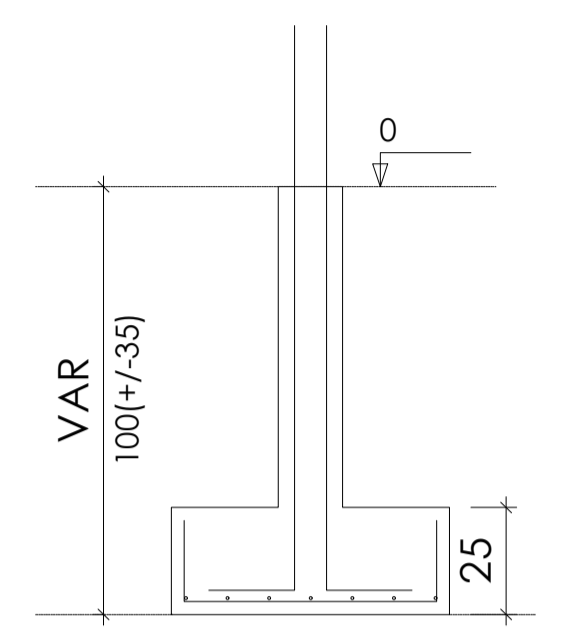


Solo com capacidade de suporte > 1.50 kgf/cm²
Solo compactado sobre a sapata
peso específico > 1600.00 kgf/m³

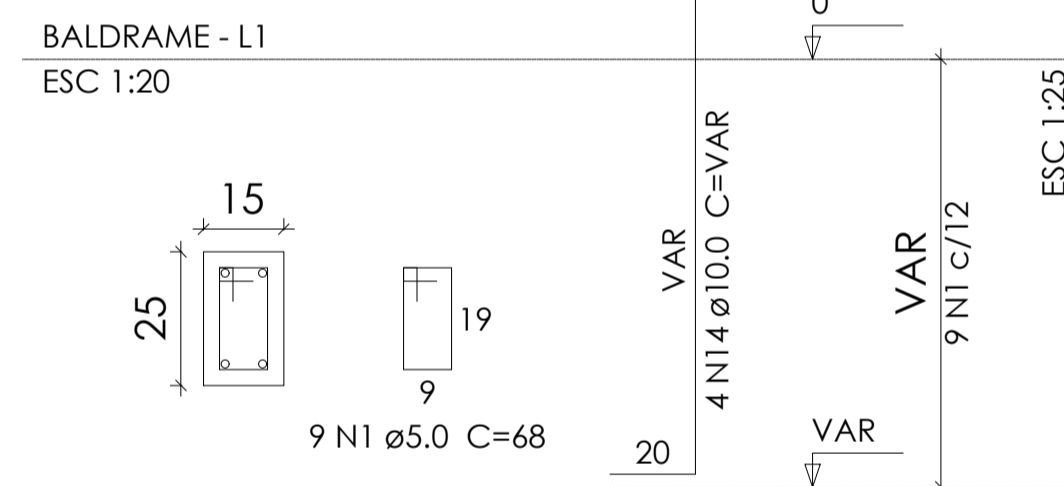
P12=P18=P20



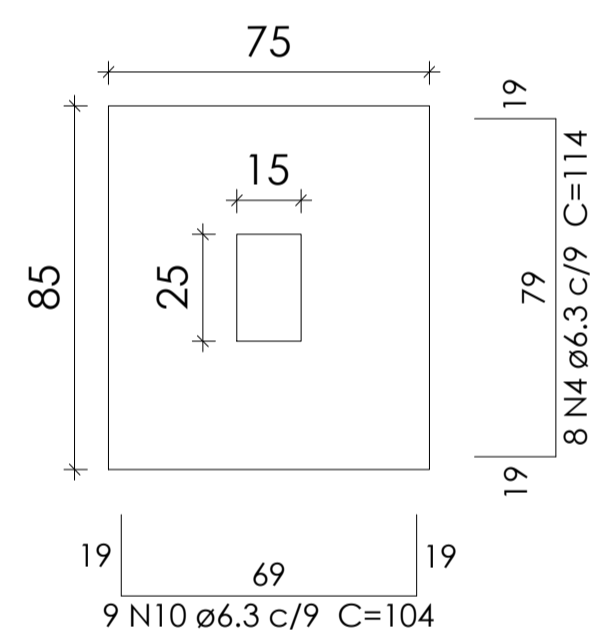
Solo com capacidade de suporte > 1.50 kgf/cm²
Solo compactado sobre a sapata
peso específico > 1600.00 kgf/m³



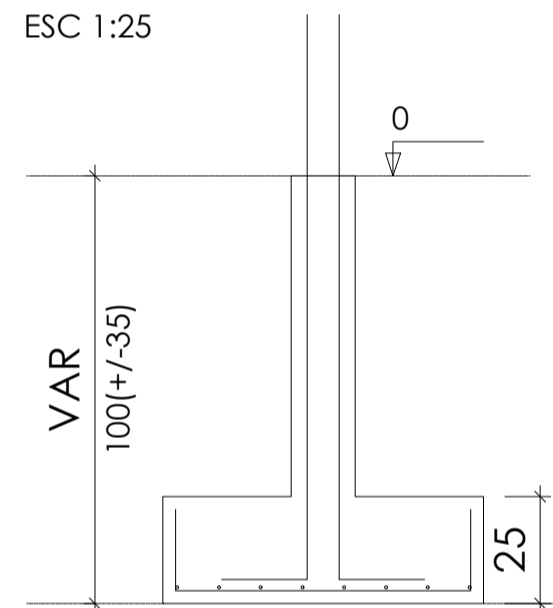
P14=P15=P19=P23=P24=P29=P30



S14=S15=S19=S23=S24=S29=S30
PLANTA
ESC 1:25

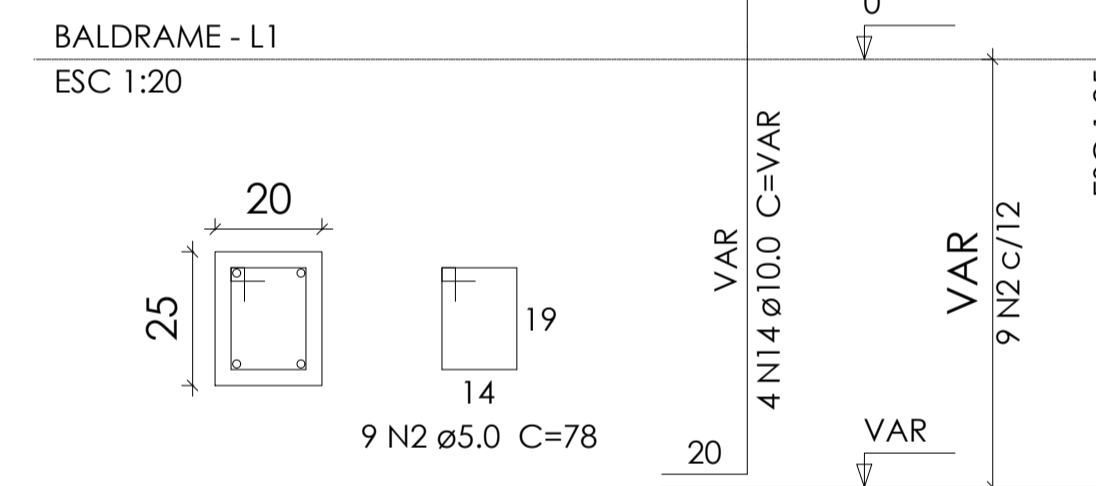


CORTE
ESC 1:25

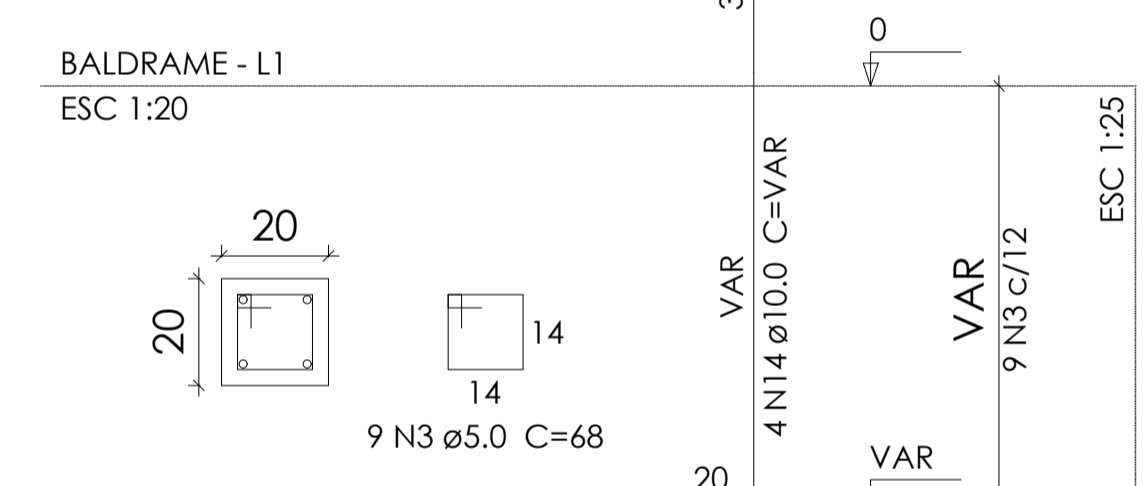


Solo com capacidade de suporte > 1.50 kgf/cm²
Solo compactado sobre a sapata
peso específico > 1600.00 kgf/m³

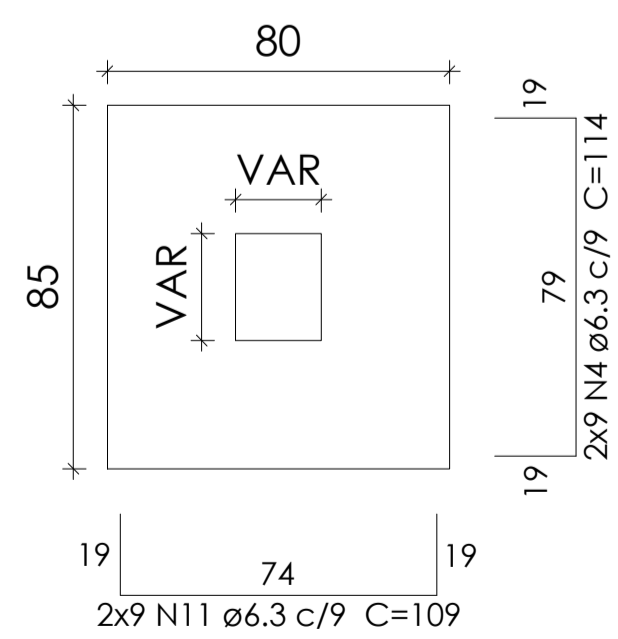
P16



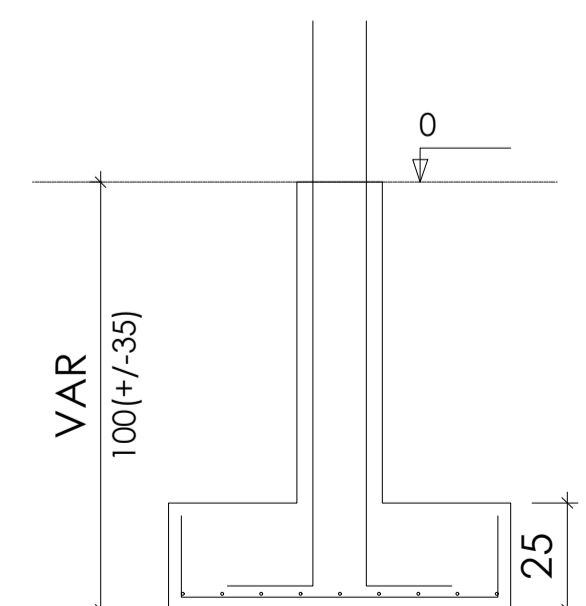
P17



S16=S17
PLANTA
ESC 1:25



CORTE
ESC 1:25



Solo com capacidade de suporte > 1.50 kgf/cm²
Solo compactado sobre a sapata
peso específico > 1600.00 kgf/m³

 PREFEITURA MUNICIPAL DE PORTO DOS GAÚCHOS	
PROJETO: Construção UDR ENDEREÇO: Prefeitura Municipal - Praça Leopoldina Wilke PROPRIETÁRIO: MUNICÍPIO DE PORTO DOS GAÚCHOS	DATA 03/09/2020 FOLHA Est3-17
RESPONSÁVEL TÉCNICO EVELIN LUANI MONTAGNA ENGENHEIRA CIVIL CREA-MT 03125	PROPRIETÁRIO PREFEITURA MUNICIPAL DE PORTO DOS GAÚCHOS CNPJ: 03.204.187/0001-33