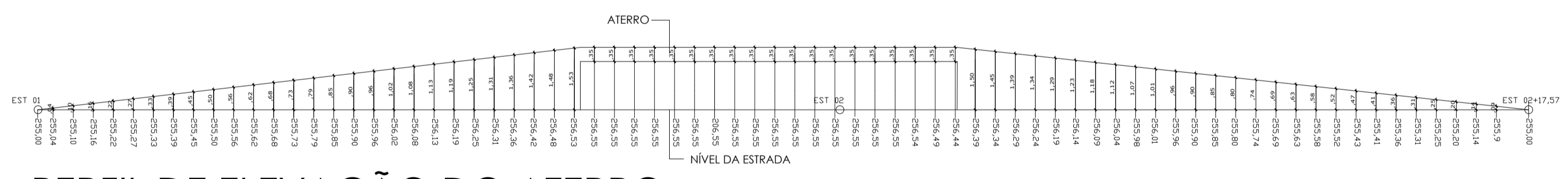
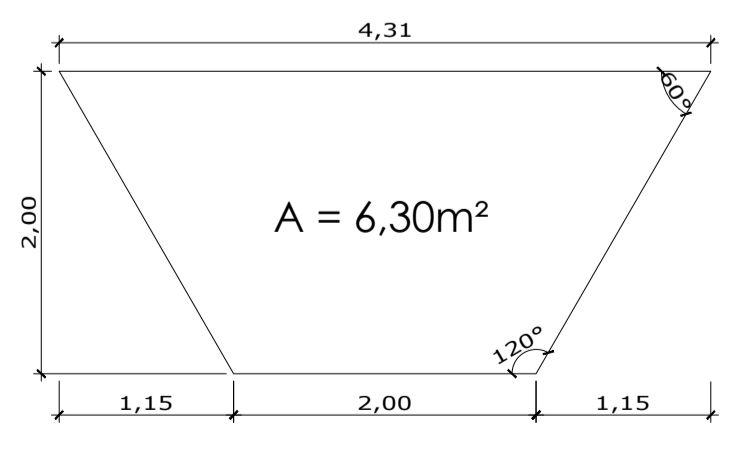


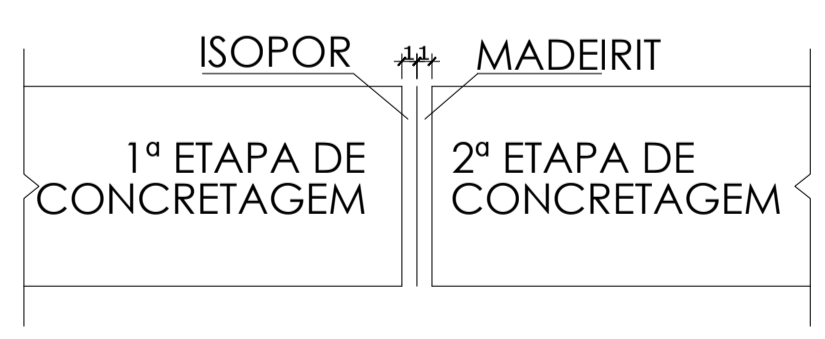
PLANTA DE LOCAÇÃO DE PONTE E DESVIO DO RIO  
escala 1:200



PERFIL DE ELEVAÇÃO DO ATERRO  
escala 1:100



PERFIL - DESVIO DO RIO  
escala 1:50



DETALHE JUNTA DE DILATAÇÃO  
sem escala

NOTAS:

1. Concreto com  $f_{ck} > 15$  Mpa;
2. Lastro de concreto magro;
3. Revestimento: argamassa de cimento e areia (1:3);
4. Fazer junta de dilatação a cada 10,00m;
5. Após a concretagem da 2ª etapa, deverão ser retirados os madeirites da junta de dilatação.

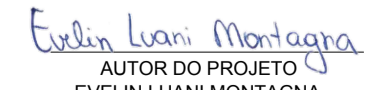
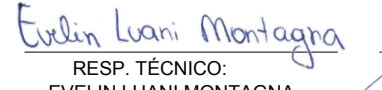

|          |   |        |              |
|----------|---|--------|--------------|
| PROJETO: | <b>CONSTRUÇÃO DE PONTE EM ADUELA</b>                    | FOLHA: | <b>02/02</b> |
| ASSUNTO: | <b>PLANTA BAIXA, PERFIL DE ELEVAÇÃO E DESVIO DO RIO</b> | DATA:  | FEV./2020    |

|                        |   |                    |
|------------------------|---|--------------------|
| DADOS DO PROPRIETÁRIO: | PROPRIETÁRIO(A):                          | CPF / CNPJ:        |
|                        | Prefeitura Municipal de Porto dos Gaúchos | 03.204.187/0001-33 |
| DADOS DO PROPRIETÁRIO: | PREFEITO ATUAL:                           | TELEFONE:          |
|                        | Sr. Moacir Pinheiro Piovesan              | (66)3526-2011      |

|                                   |   |                    |
|-----------------------------------|---|--------------------|
| INFORMAÇÕES DA OBRA:              | ENDEREÇO DA OBRA:                                   | ÁREA DE CONSTRUÇÃO |
|                                   | Estrada PG 205, Município de Porto dos Gaúchos - MT | 374,10 m²          |
| COORDENADA GEOGRÁFICA DO TERRENO: |   |                    |
| 11°29'48.15"S 57°11'4.28"O        |   |                    |

APROVAÇÃO:

ASSINATURAS:

AUTOR DO PROJETO: EVELIN LUANI MONTAGNA  
 ENGENHEIRA CIVIL - CREA-MT 039125

RESP. TÉCNICO: EVELIN LUANI MONTAGNA  
 ENGENHEIRA CIVIL - CREA-MT 039125

PROPRIETÁRIO(A): PREFEITURA MUNICIPAL DE PORTO DOS GAÚCHOS