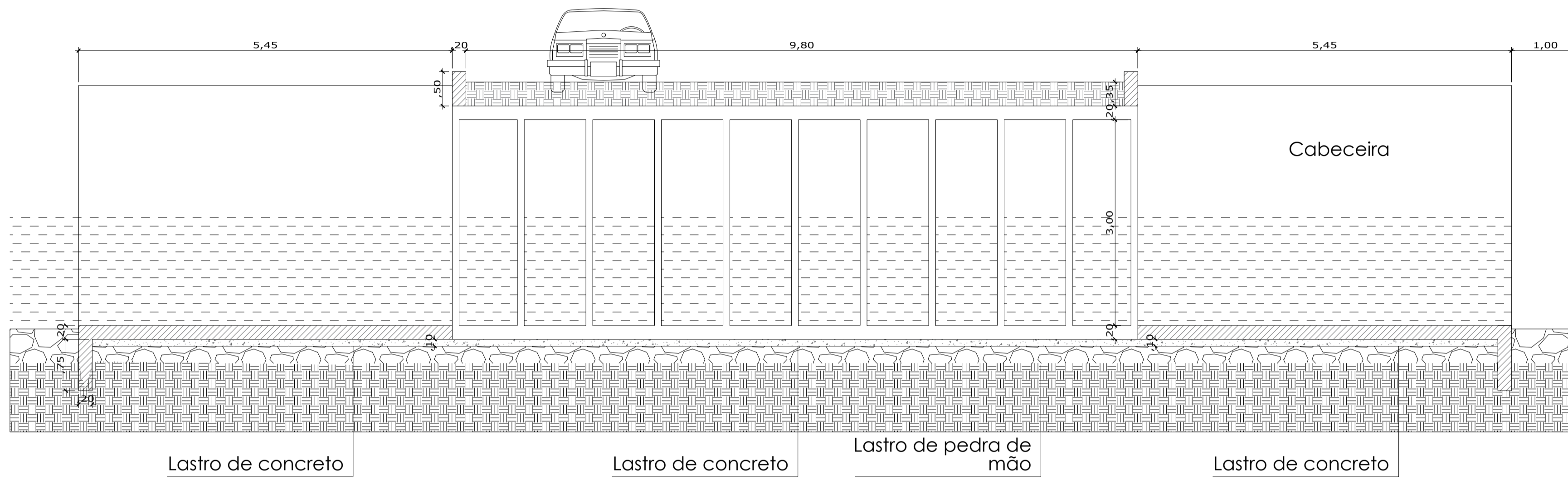
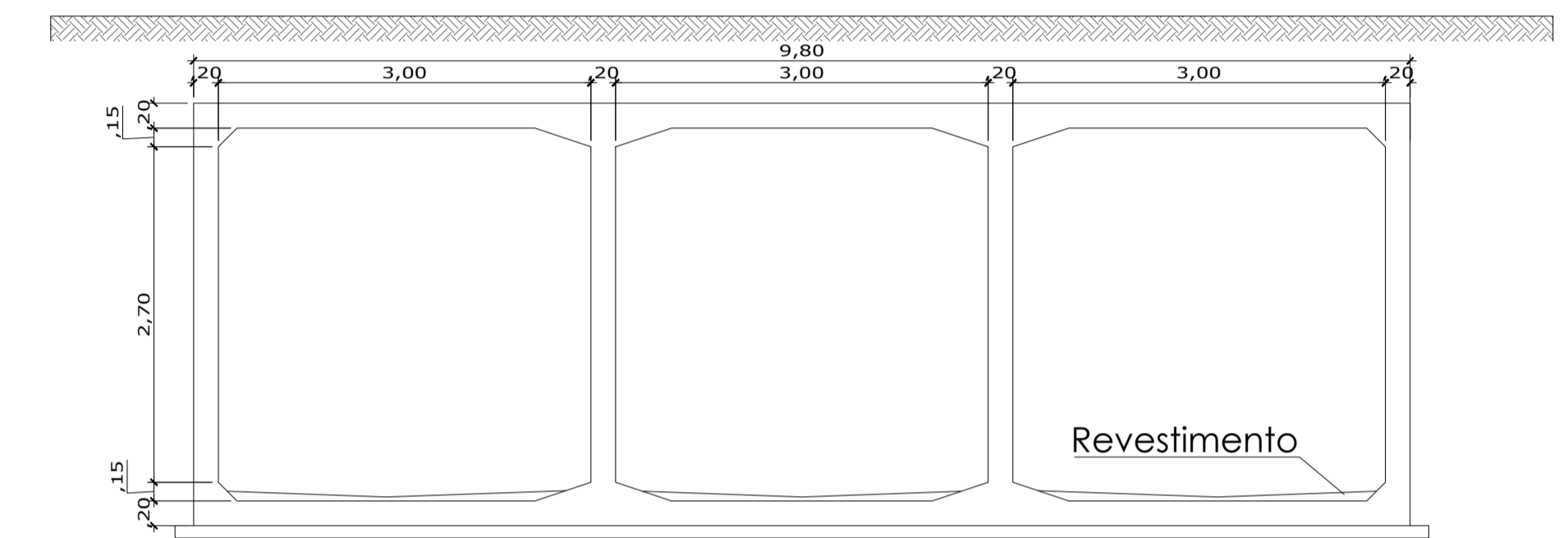


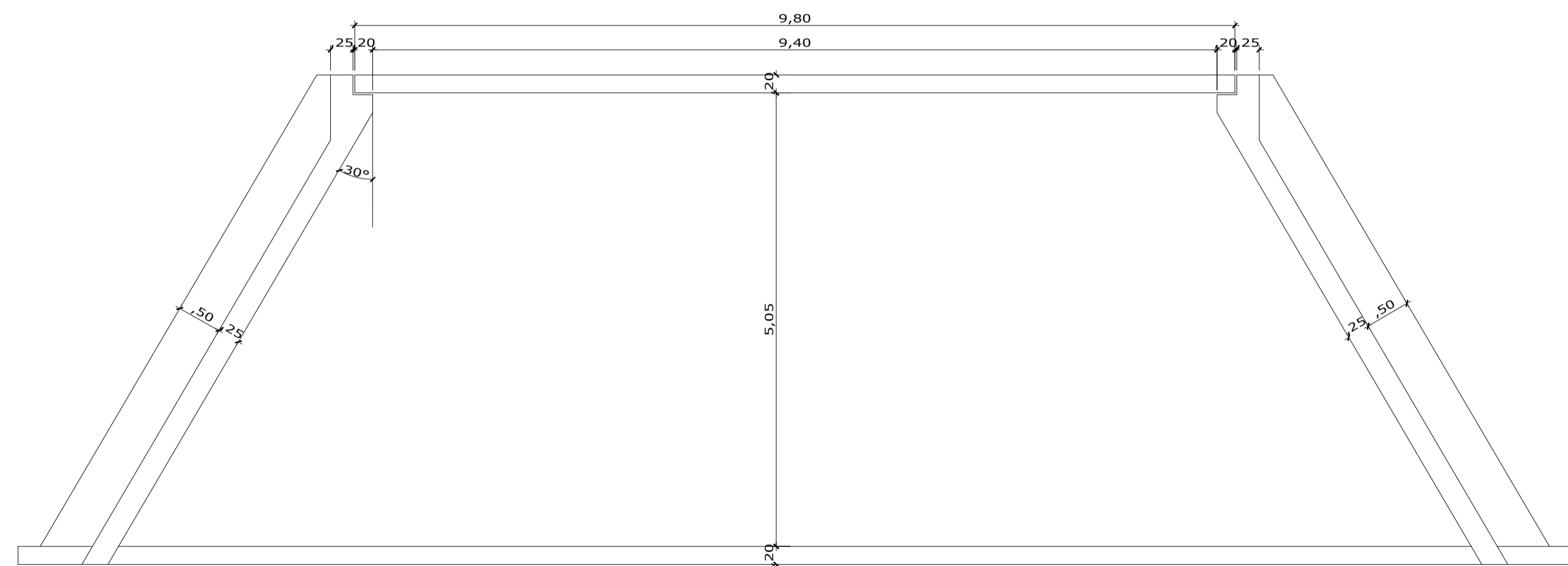
CORTE AA
escala 1:50



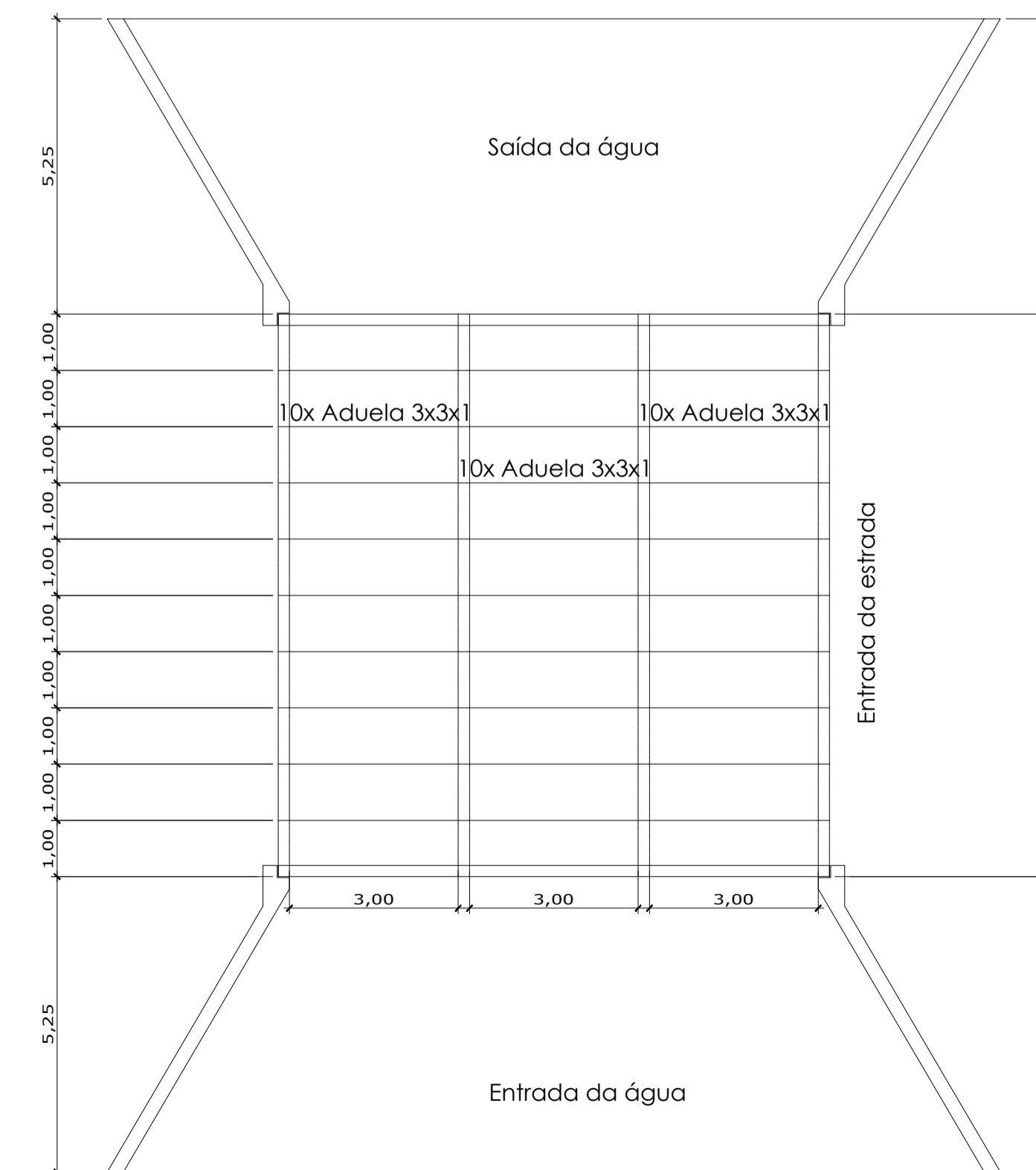
CORTE BB
escala 1:50



DETALHAMENTO ADUELAS
escala 1:50



VISTA EM PLANTA - CABECEIRA
escala 1:50



VISTA EM PLANTA - ADUELA
escala 1:100

OBS.:
1. É DE RESPONSABILIDADE DA EMPRESA QUE FORNECERÁ AS CABECEIRAS E ADUELAS, GARANTIR A RESISTÊNCIA DAS PEÇAS FORNECIDAS.

PREFEITURA MUNICIPAL DE PORTO DOS GAÚCHOS

PROJETO: **CONSTRUÇÃO DE PONTE EM ADUELA**
FOLHA: **01/02**
DATA: **FEV./2020**

ASSUNTO: **VISTAS EM PLANTA, CORTES E DETALHAMENTOS**

PROPRIETÁRIO(A): Prefeitura Municipal de Porto dos Gaúchos
CPF / CNPJ: 03.204.187/0001-33
PREFEITO ATUAL: Sr. Moacir Pinheiro Piovesan
TELEFONE: (66)3526-2011

ENDEREÇO DA OBRA: Estrada PG 205, Município de Porto dos Gaúchos - MT
COORDENADA GEOGRÁFICA DO TERRENO: 11°29'48.15"S 57°11'4.28"O
ÁREA DE CONSTRUÇÃO: 374,10 m²

APROVAÇÃO:
ASSINATURAS:

Evelin Luani Montagna
AUTOR DO PROJETO
EVELIN LUANI MONTAGNA
ENGENHEIRA CIVIL
CREA-MT 039125

Evelin Luani Montagna
RESP. TÉCNICO:
EVELIN LUANI MONTAGNA
ENGENHEIRA CIVIL
CREA-MT 039125

Moacir Pinheiro Piovesan
PROPRIETÁRIO(A):
PREFEITURA MUNICIPAL DE
PORTO DOS GAÚCHOS