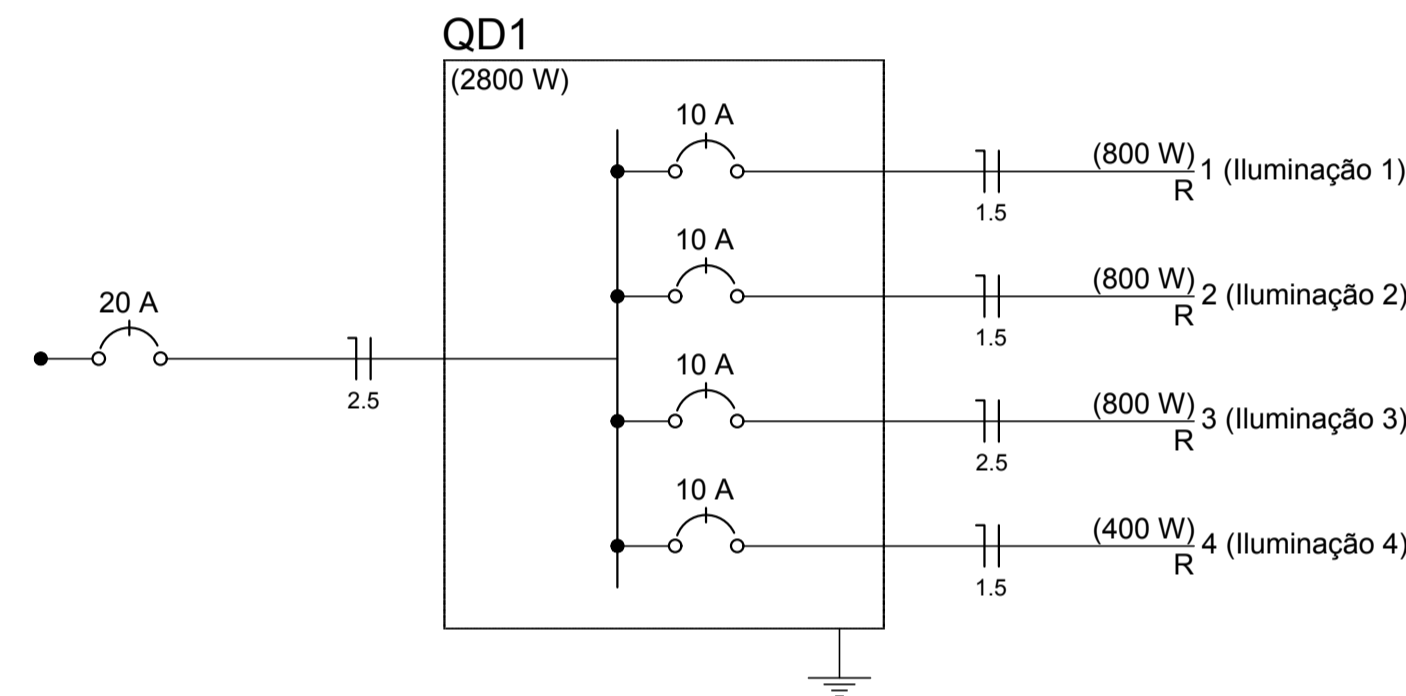
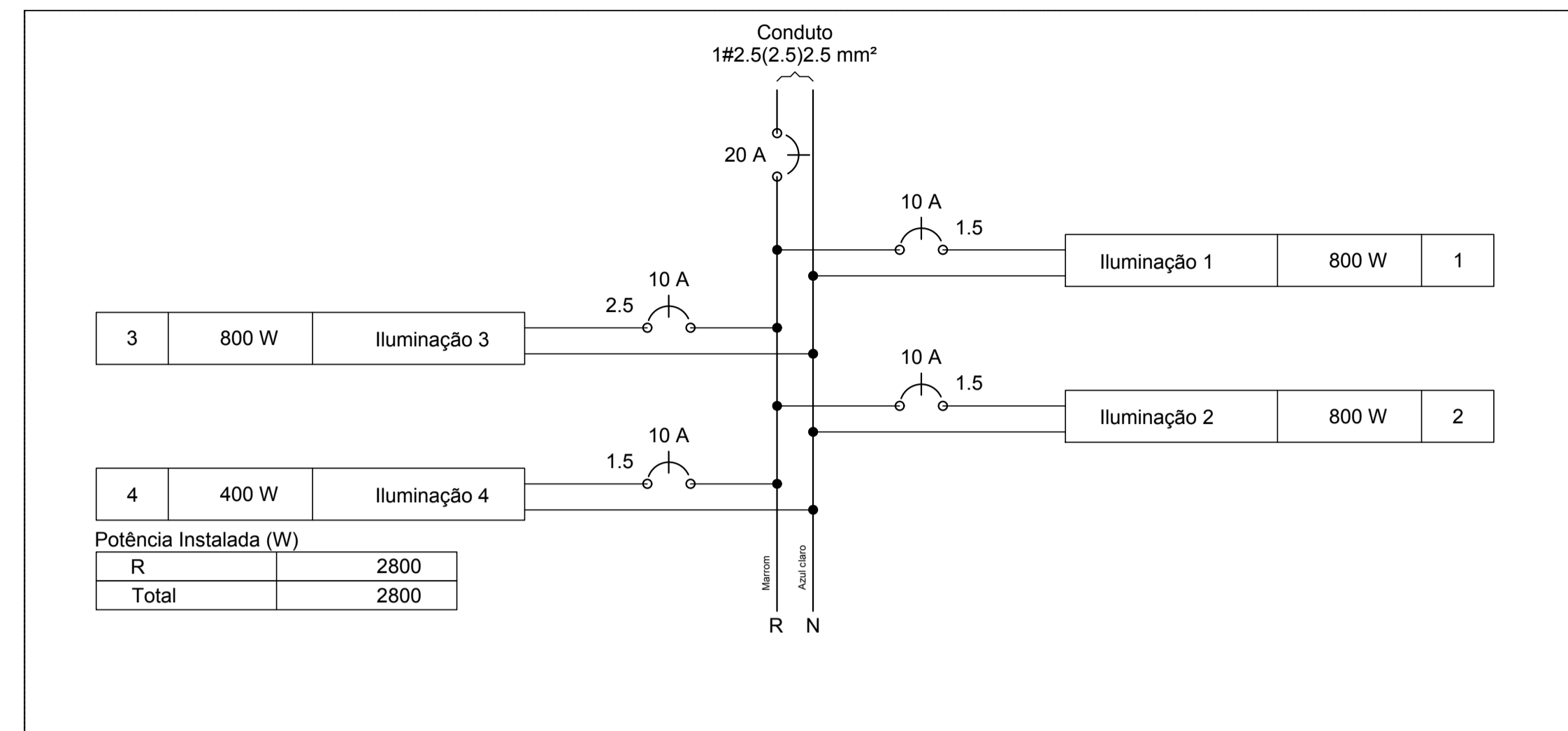


QD1



Quadro de Cargas (QD1)

Circuito	Descrição	Esquema	Método de inst.	V (V)	Iluminação (W)	Pot. total. (VA)	Pot. total. (W)	Fases	Pot. - R (W)	Pot. - S (W)	Pot. - T (W)	FCT	FCA	In' (A)	Seção (mm2)	Ic (A)	Disj (A)	dV parc (%)	dV total (%)	Status	
1	Iluminação 1	F+N	B1	127 V	4	1000	800	R	800			1,00	0,65	12,1	1,5	17,5	10,0	2,76	2,76	Ok	
2	Iluminação 2	F+N	B1	127 V	4	1000	800	R	800			1,00	0,65	12,1	1,5	17,5	10,0	3,63	3,63	Ok	
3	Iluminação 3	F+N	B1	127 V	4	1000	800	R	800			1,00	0,65	12,1	2,5	24,0	10,0	2,70	2,70	Ok	
4	Iluminação 4	F+N	B1	127 V	2	500	400	R	400			1,00	0,65	6,1	1,5	17,5	10,0	2,57	2,57	Ok	
TOTAL					14	3500	2800	R	2800		0	0									

Quadro de Demanda (QD1)

Tipo de carga	Potência instalada (kVA)	Fator de demanda (%)	Demanda (kVA)
Iluminação e TUG's (Casas e Apartamentos)	3.50	59	2.07
TOTAL			2.06

Legenda Detalhada

⊙ 200 Led	Lâmpada LED 200 W	
	Lampada LED PAR 20 LED 200W	1 pc
□	Quadro de distribuição - embutir a 1,50m do piso	
	Dispositivo de Proteção	
	Disjuntor Unipolar Termomagnético - norma DIN 10 A	4 pc
	Quadro distrib. chapa pintada - embutir Sem barr. - DIN (Ref. Cemar) Cap. 6 disj. unip.	1 pc

TÍTULO:

**REFORMA DO GINÁSIO DA ESC. MUN. GUSTAVO A. WILKE**

PROJETO:

**ELÉTRICO**

FOLHA:

**ÚNICA**

DATA:

13.02.2020

---

PROPRIETÁRIO(A):

**Prefeitura Municipal de Porto dos Gaúchos**

ENDEREÇO DA OBRA:

Praça Leopoldina Wilke, Porto dos Gaúchos - MT

CPF / CNPJ:

03.204.187/0001-33

TELEFONE:

(66) 3526-2011

---

TIPO DA OBRA:

**Reforma**

ASSINATURAS:

RESPONSÁVEL TÉCNICO:  
EVELIN LUANI MONTAGNA  
CREA-MT 039125

PROPRIETÁRIO:  
PREFEITURA MUNICIPAL DE PORTO DOS GAÚCHOS  
CNPJ: 03.204.187/0001-33

APROVAÇÃO: