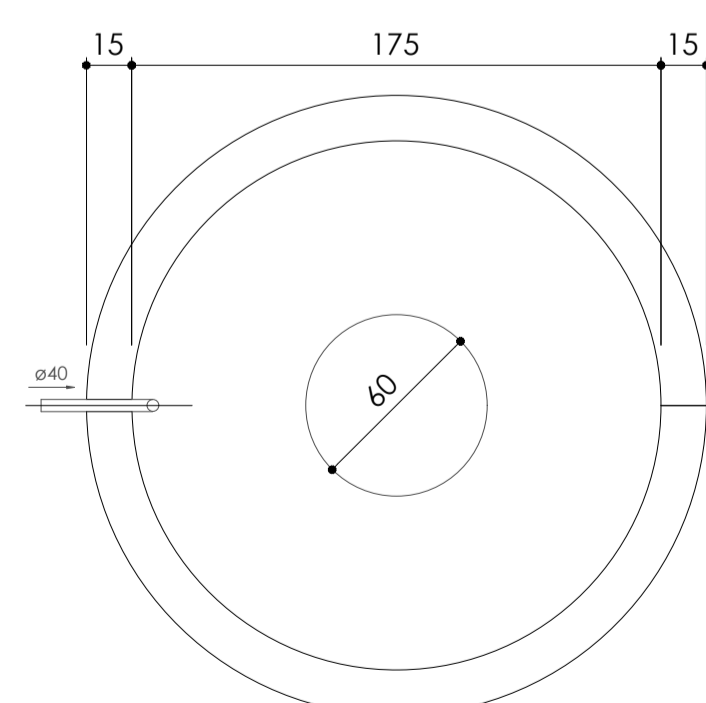
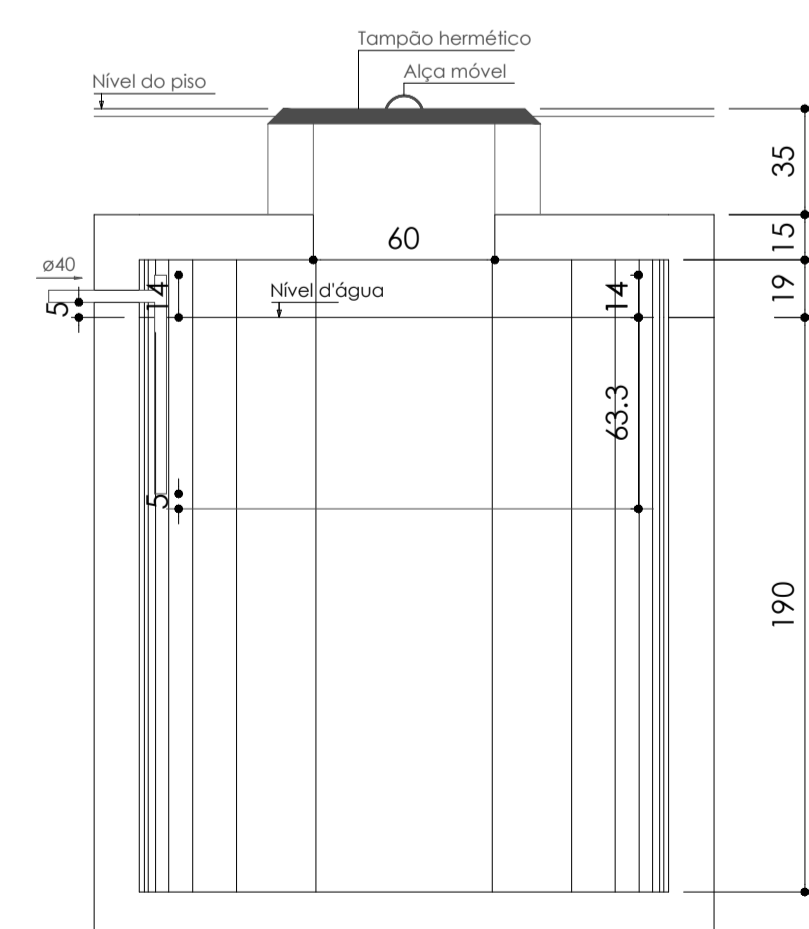


Planta Baixa
escala 1:25



TANQUE SÉPTICO
PLANTA BAIXA - ESC. 1:25



TANQUE SÉPTICO
CORTE - ESC. 1:25

Legenda	
	Bucha de redução longa
	Caixas Inspeção Esgoto Simples
	Caixas de Gordura
	Joelho 45
	Junção simples c/ redução
	Luva de correr
	Máquina de Lavar Roupas DN 50mm
	Pia de Cozinha Residencial com Sifão 40mm
	Ralo sifonado cilíndrico reforçado
	Ralos pluviais
	Tanque de Lavar Roupas DN 40mm
	Te 45

	TÍTULO: Construção Cozinha e Refeitório	FOLHA: UNICA
	PROJETO: SANITÁRIO	DATA: 05.03.2020
PROPRIETÁRIO(A): Prefeitura Municipal de Porto dos Gaúchos	CPF / CNPJ: 03.204.187/0001-33	
ENDEREÇO DA OBRA: Praça Leopoldina Wilke, Porto dos Gaúchos - MT	TELEFONE: (66) 3526-2011	
TIPO DA OBRA: Construção Cozinha e Refeitório		
ASSINATURAS:	APROVAÇÃO:	
RESPONSÁVEL TÉCNICO: EVELIN LIANI MONTAGNA CREA-MT 039125	PROPRIETÁRIO: PREFEITURA MUNICIPAL DE GAÚCHOS CNPJ: 03.204.187/0001-33	