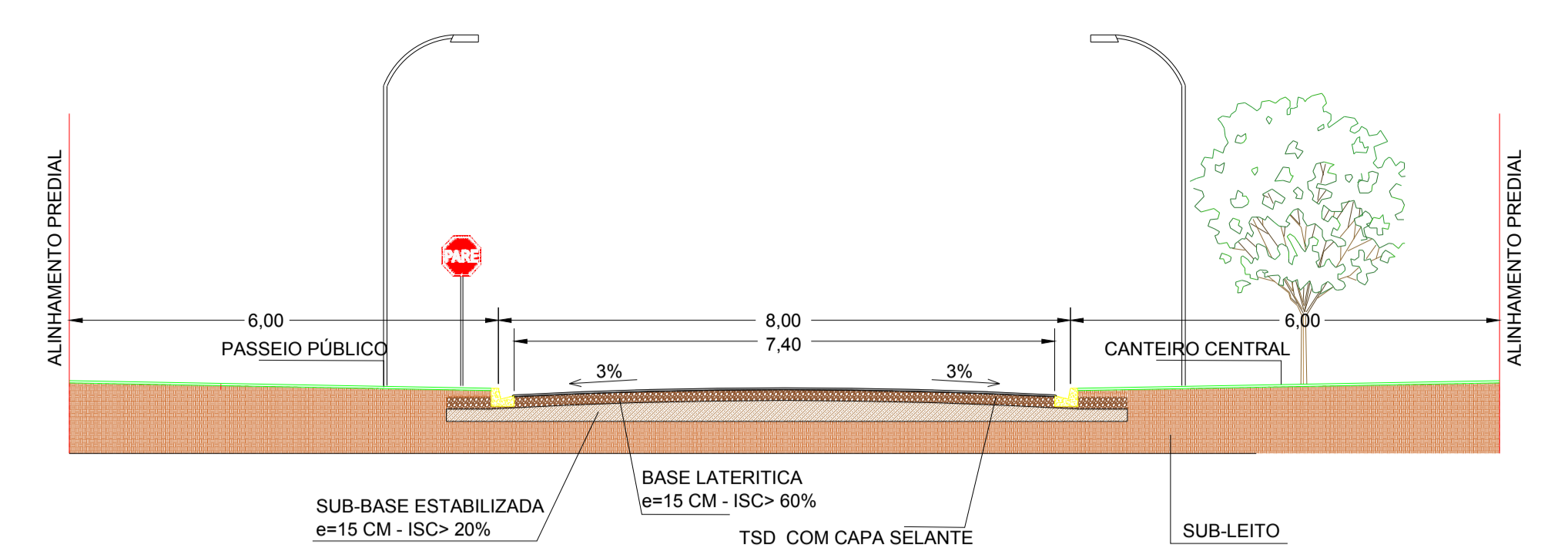


PLANTA BAIXA
ESC 1:500

detalhamento



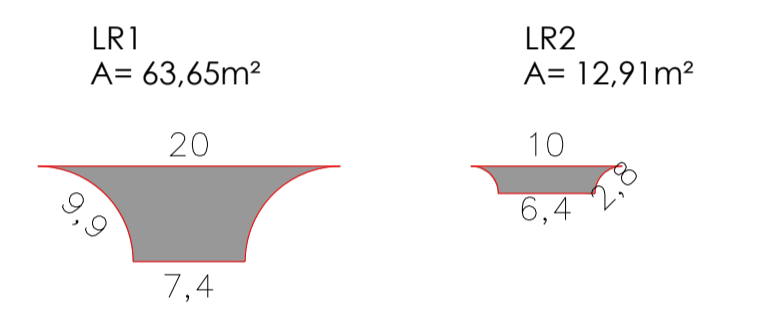
SEÇÃO TRANSVERSAL

S/ ESCALA



RAMPAS DE ACESSO

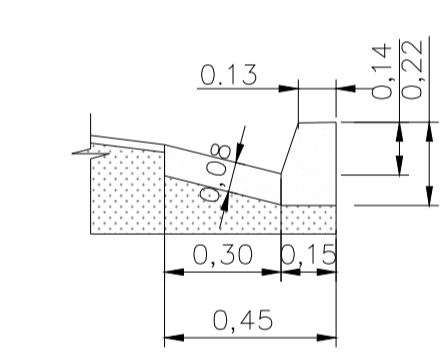
S/ ESCALA



DETALHAMENTO LIMPA RODAS,
CRUZAMENTO E ESTACIONAMENTO
ESC 1:500

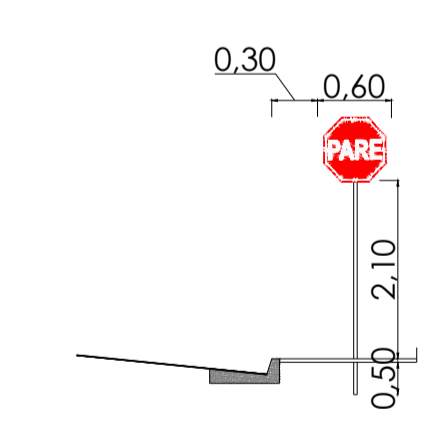
DETALHAMENTO FAIXA DE PEDESTRES

S/ ESCALA



DETALHE GEOMÉTRICO MEIO-FIO

ESC 1:20

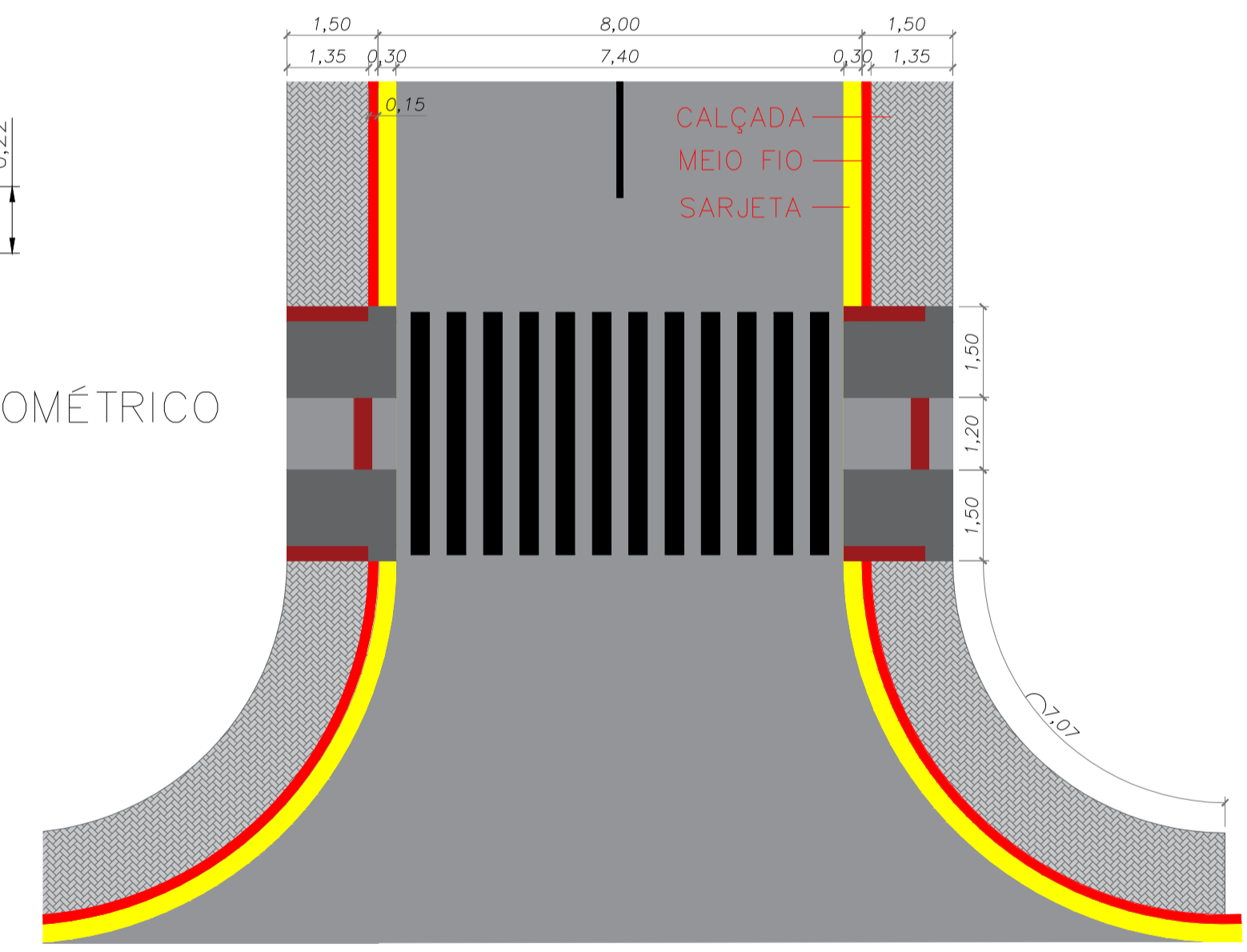


MODELO PLACA

S/ ESCALA

LEGENDA

- MEIO FIO
- SARJETA
- SINALIZAÇÃO
- CALÇADA



	TÍTULO: Pavimentação Asfáltica - Av. São Leopoldo, R. Paulo Rezer e Dona Alvina	FOLHA: UNICA
	PROJETO: ARQUITETÔNICO	DATA: 18/03/2020
PROPRIETÁRIO(A): Prefeitura Municipal de Porto dos Gaúchos	CPF / CNPJ: 03.204.187/0001-33	
ENDEREÇO DA OBRA: Ruas e Avenidas, Porto dos Gaúchos - MT	TELEFONE: (66) 3526-2011	
ÁREA: 4114,40 m²		
ASSINATURAS:	APROVAÇÃO:	
RESPONSÁVEL TÉCNICO: EVELIN LUANI MONTAGNA CREA-MT 039125	PROPRIETÁRIO: PREFEITURA MUNICIPAL DE PORTO DOS GAÚCHOS CNPJ: 03.204.187/0001-33	