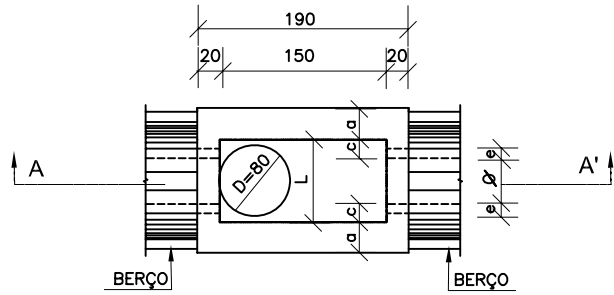
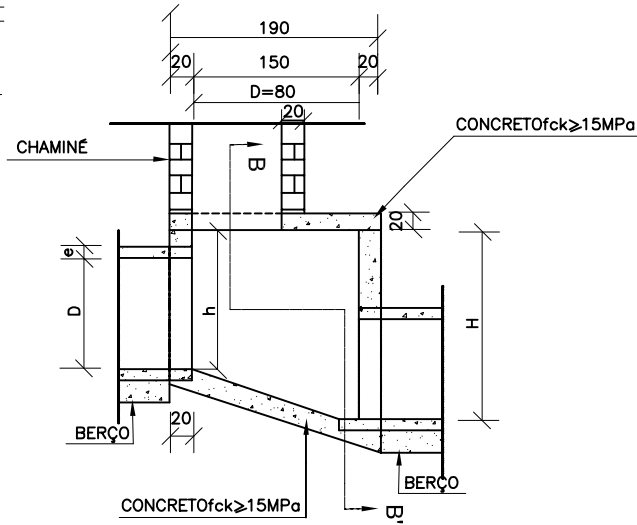


POÇOS DE VISITA - PV

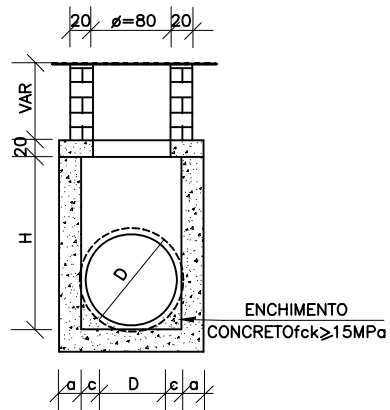
PLANTA



CORTE AA'



CORTE BB'



TAMPA DOS POÇOS DE VISITA

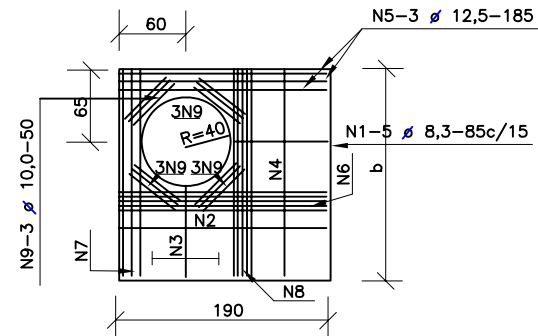


TABELA DE ARMADURAS DA TAMPA

D	POSIÇÃO								
	N1	N2	N3	N4	N5	N6	N7	N8	N9
40	6,3c/15	-	-	6,3c/15	3 ø 12,5	-	3 ø 12,5	4 ø 6,3	12 ø 10
60	6,3c/15	-	-	6,3c/15	3 ø 12,5	-	3 ø 12,5	4 ø 6,3	12 ø 10
80	6,3c/15	-	-	6,3c/15	3 ø 12,5	-	3 ø 12,5	4 ø 6,3	12 ø 10
100	6,3c/15	-	-	6,3c/15	3 ø 12,5	-	3 ø 12,5	4 ø 6,3	12 ø 10
120	6,3c/15	4,0c/12,5	6,3c/20	6,3c/15	3 ø 12,5	4 ø 10	3 ø 12,5	5 ø 6,3	12 ø 10
150	6,3c/15	6,3c/15	6,3c/15	4,0c/15	3 ø 12,5	5 ø 10	3 ø 12,5	6 ø 8,0	12 ø 10

DIMENSÕES E QUANTIDADES APROXIMADAS PARA UMA UNIDADE

CÓDIGO	DIMENSÕES							QUANTIDADES		
	D	a	b	c	h	H	L	FORMAS (m ²)	AÇO (kg)	CONCRETO (m ³)
POÇOS DE VISITA SEM DISPOSITIVO INTERNO DE QUEDA										
PVI01	40	20	130	25	80	80	90	15,05	17,0	1,740
PVI02	60	20	130	15	80	80	90	15,05	17,0	1,670
PVI03	80	25	140	5	100	100	90	16,63	17,5	2,080
PVI04	100	25	150	-	130	130	100	19,64	22,9	2,480
PVI05	120	25	170	-	150	150	120	23,62	25,7	2,890
PVI06	150	25	200	-	180	180	150	30,19	31,6	3,500
POÇOS DE VISITA COM DISPOSITIVO INTERNO DE QUEDA DE 50cm										
PVI07	40	20	130	25	80	130	90	17,85	17,0	2,030
PVI08	60	20	130	15	80	130	90	17,85	17,0	1,970
PVI09	80	25	140	5	100	150	90	19,48	17,5	2,420
PVI10	100	25	150	-	130	180	100	20,57	22,9	2,840
PVI11	120	25	170	-	150	200	120	26,77	25,7	3,270
PVI12	150	25	200	-	180	230	150	33,64	31,6	3,920
POÇOS DE VISITA COM DISPOSITIVO INTERNO DE QUEDA DE 100cm										
PVI13	40	20	130	25	80	180	90	20,65	17,0	2,360
PVI14	60	20	130	15	80	180	90	20,65	17,0	2,300
PVI15	80	25	140	5	100	200	90	22,33	17,5	2,800
PVI16	100	25	150	-	130	230	100	25,54	22,9	3,240
PVI17	120	25	170	-	150	250	120	29,92	25,7	3,690
PVI18	150	25	200	-	180	280	150	37,09	31,6	4,380

NOTAS:

- 1 - Dimensões em cm;
- 2 - Bitolas em aço CA-60;
- 3 - Recobrimento das armaduras 2,5cm;
- 3 - As quantidades apresentadas não incluem a chaminé.

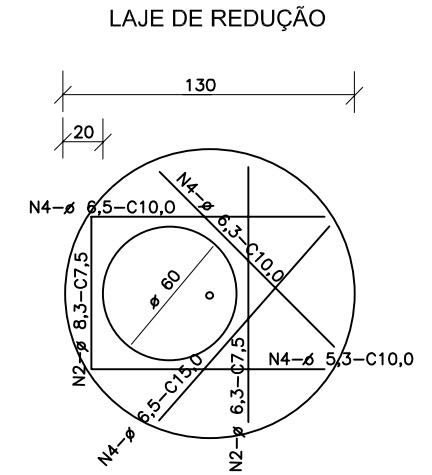
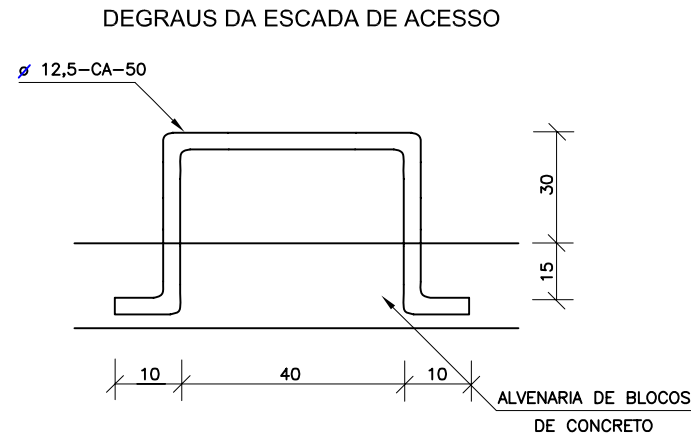
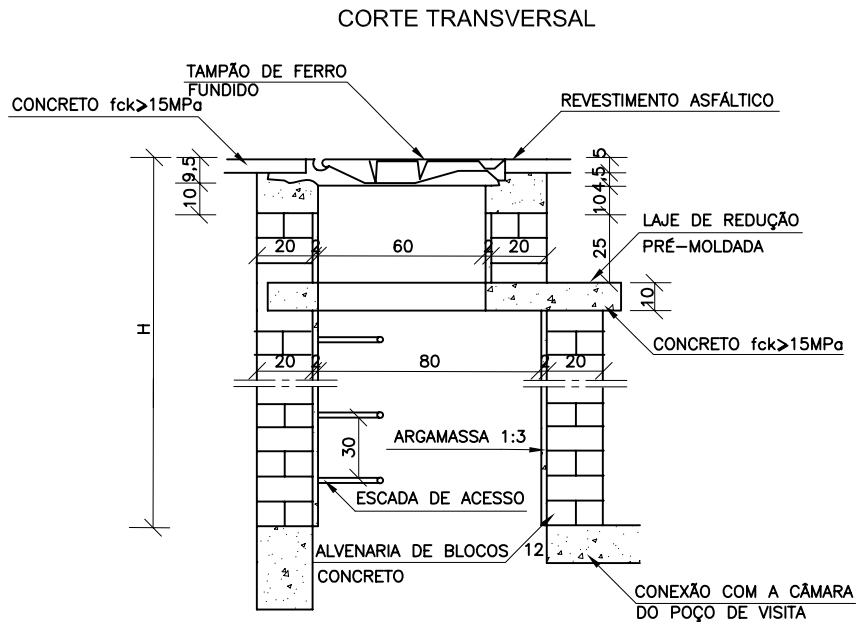
MT DEPARTAMENTO NACIONAL DE INFRA-ESTRUTURA DE TRANSPORTES - DNIT IPR

POÇOS DE VISITA - PV

ÁLBUM DE PROJETOS-TIPO DE DISPOSITIVOS DE DRENAGEM

DESENHO 5.6

CHAMINÉ DOS POÇOS DE VISITA



QUANTIDADES APROXIMADAS PARA UMA CHAMINÉ E ACESSÓRIOS

CÓDIGO	H	ALVENARIA DE BLOCOS DE CONCRETO	ARGAMASSA 1:3 (m ³)	FORMAS (m ²)	AÇO CA-50 (kg)	CONCRETO fck ≥ 15MPa (m ³)	TAMPÃO DE FERRO FUNDIDO (kg)
CPV01	100	3,93	0,06	2,59	5,4	0,190	104
CPV02	150	5,57	0,09	2,59	5,4	0,190	104
CPV03	200	7,20	0,11	2,59	5,4	0,190	104
CPV04	250	8,84	0,14	2,59	5,4	0,190	104
CPV05	300	10,47	0,16	2,59	5,4	0,190	104
CPV06	350	12,11	0,19	2,59	5,4	0,190	104
CPV07	400	13,74	0,21	2,59	5,4	0,190	104

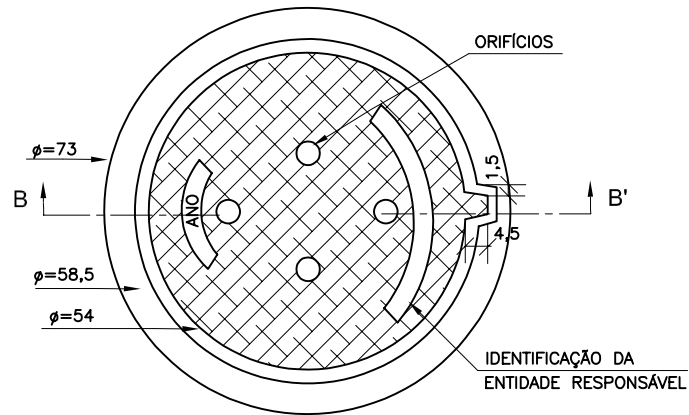
NOTAS:

- 1 - Dimensões em cm;
- 2 - Armaduras da laje de redução em aço ca-50.
- 3 - A fixação do degrau deverá ser em GROUT.

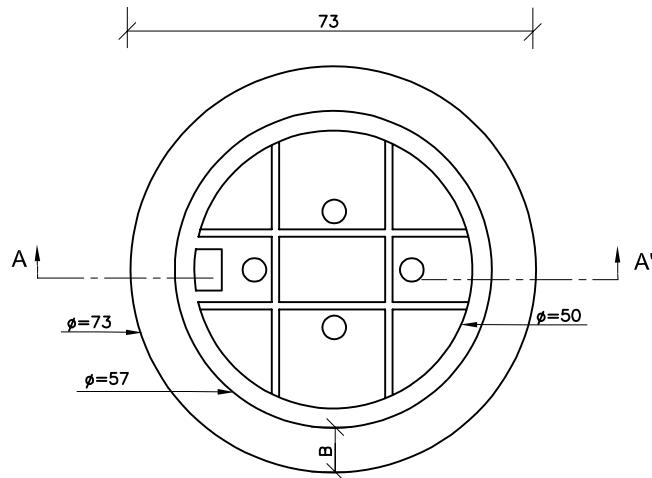
MT	DEPARTAMENTO NACIONAL DE INFRA-ESTRUTURA DE TRANSPORTES - DNIT	IPR
CHAMINÉ DOS POÇOS DE VISITA		
ALBUM DE PROJETOS-TIPO DE DISPOSITIVOS DE DRENAGEM		DESENHO 5.7

POÇOS DE VISITA - DETALHES COMPLEMENTARES

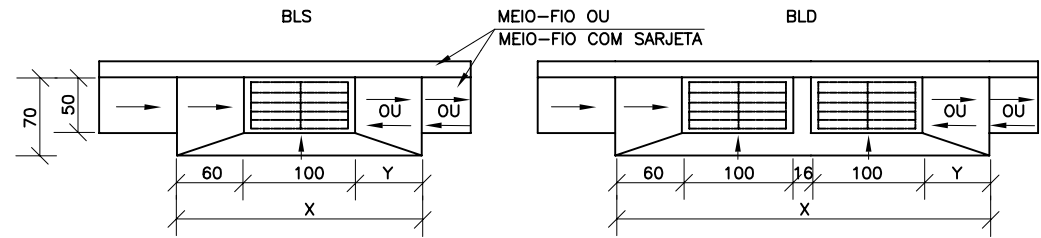
TAMPÃO DE FERRO FUNDIDO - VISTA SUPERIOR



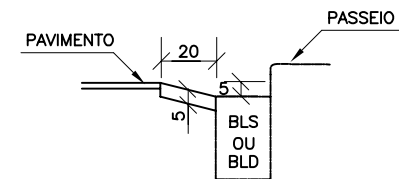
VISTA DO FUNDO



DEPRESSÃO DAS BOCAS-DE-LOBO-PLANTA

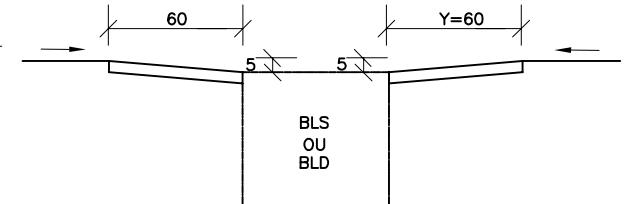


CORTE TRANSVERSAL

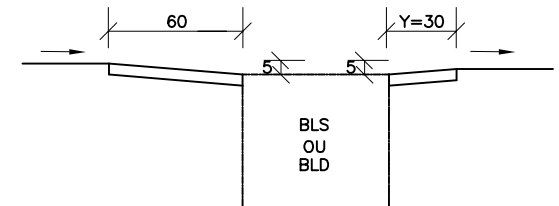


CORTE LONGITUDINAL

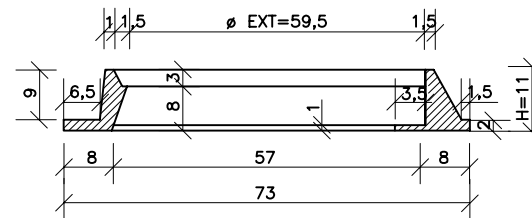
a) DEPRESSÃO EM PONTO BAIXO



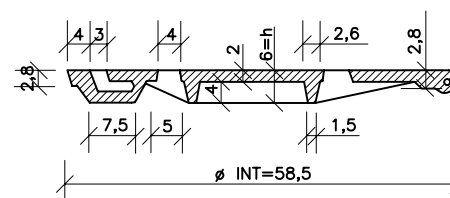
b) DEPRESSÃO EM GREIDE CONTÍNUO



CORTE AA' (CAIXILHO)



CORTE BB' (TAMPÃO)



NOTAS:

- 1 - Dimensões em cm;
- 2 - O tampão de ferro fundido deverá apresentar peso global na faixa de 105 a 110 kgf atender aos requisitos da nbr-6598/81 e resistir ao trem-tipo de 45t;

MT	DEPARTAMENTO NACIONAL DE INFRA-ESTRUTURA DE TRANSPORTES - DNIT	IPR
POÇOS DE VISITA-DETALHES COMPLEMENTARES		
ALBUM DE PROJETOS-TIPO DE DISPOSITIVOS DE DRENAGEM		DESENHO 5,8