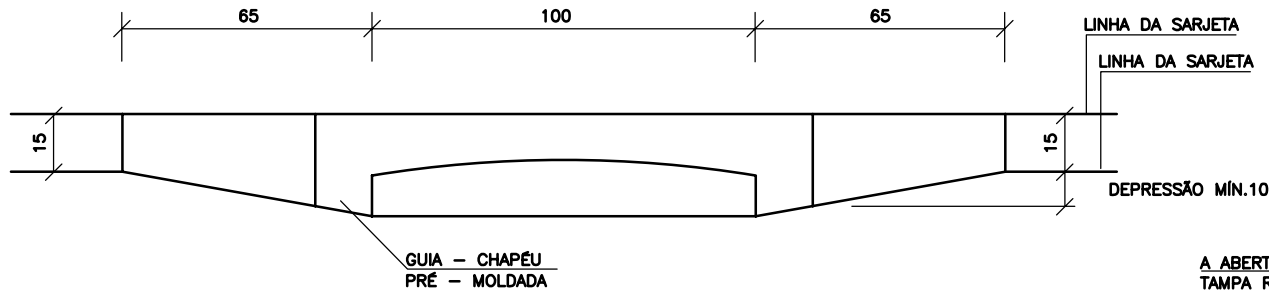
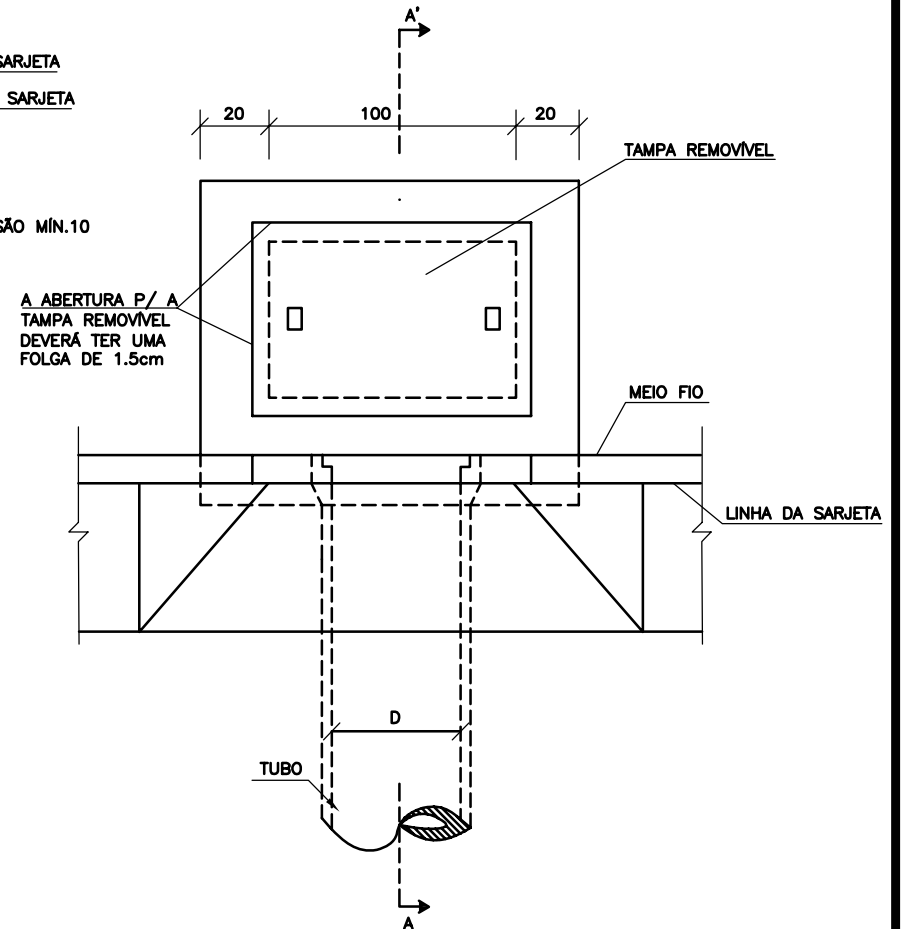


# BOCAS DE LOBO SIMPLES

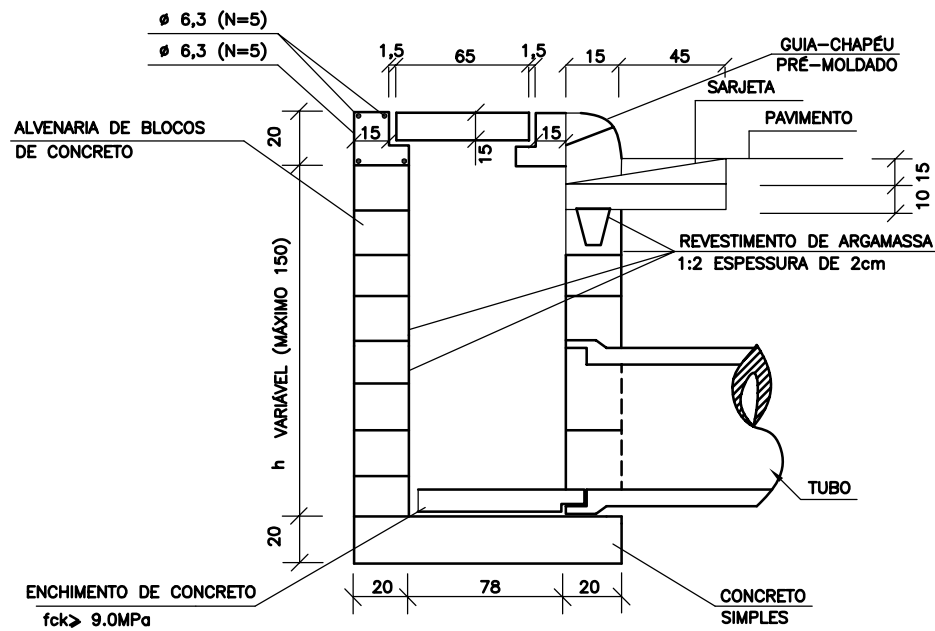
ELEVAÇÃO



PLANTA



CORTE AA'



QUANTIDADES MÉDIAS PARA UMA BOCA DE LOBO

CÓDIGO	h	ALVENARIA BLOCOS DE CONCRETO	ARGAMASSA 1:3 (m <sup>3</sup> )	FORMAS (m <sup>2</sup> )	AÇO (kg)	CONCRETO fck ≥ 15MPa (m <sup>3</sup> )	CONCRETO fck ≥ 22MPa (m <sup>3</sup> )
BLS01	100	3,81	0,06	3,10	4,10	0,250	0,060
BLS02	150	5,68	0,09	3,10	4,10	0,250	0,060

NOTAS:  
1- Dimensões em cm;

MT	DEPARTAMENTO NACIONAL DE INFRA-ESTRUTURA DE TRANSPORTES - DNIT	IPR
BOCAS DE LOBO SIMPLES		
ALBUM DE PROJETOS-TIPO DE DISPOSITIVOS DE DRENAGEM		DESENHO 5.1