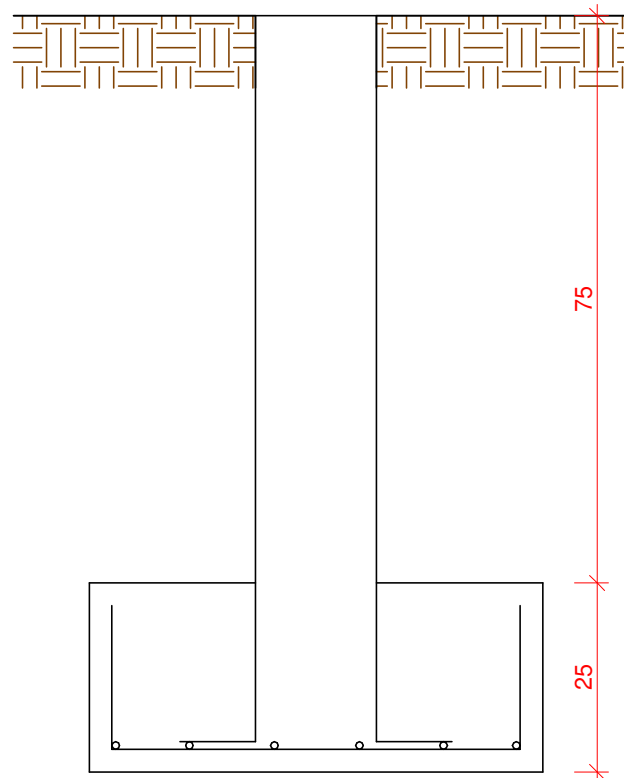
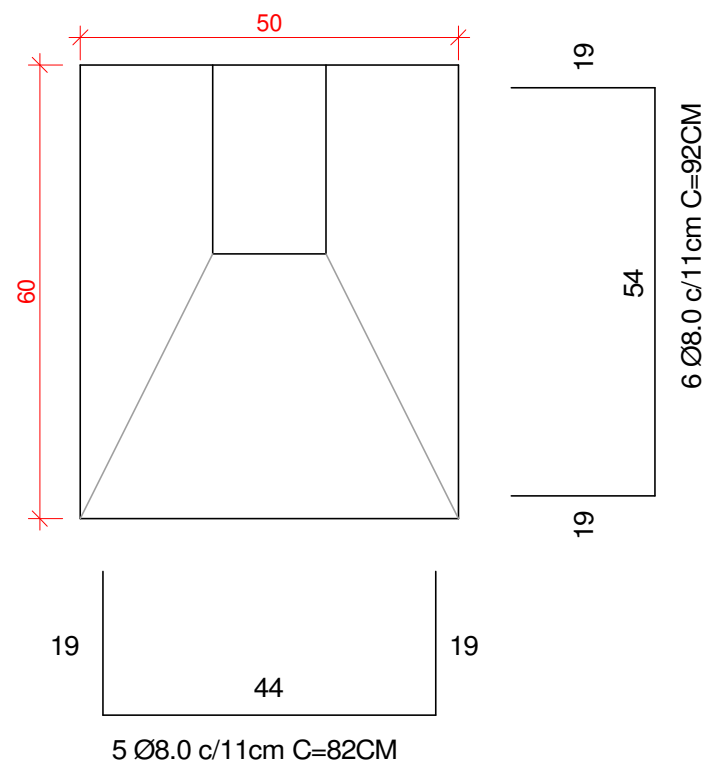
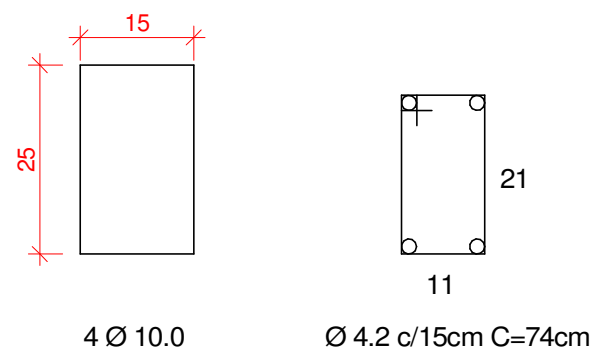


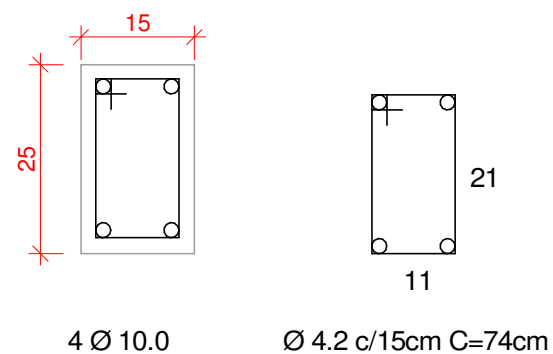
SAPATAS



PILARES



VIGA RESPALDO E BALDRAME



1 Fundação, Vigas e Pilares
ESCALA 1 : 10



PREFEITURA MUNICIPAL DE
PORTO DOS GAÚCHOS

PROJETO: REFORMA PISO - PSF SÃO JOÃO
ENDEREÇO: RUA FORTALEZA, QUADRA 07 - LOTE 08
PROPRIETÁRIO: PREFEITURA MUNICIPAL

DATA
17/03/2021
FOLHA
02-02

RESPONSÁVEL TÉCNICO
EVELIN LUANI MONTAGNA
ENGENHEIRA CIVIL
CREA-MT 03125

PROPRIETÁRIO
PREFEITURA MUNICIPAL DE PORTO
DOS GAÚCHOS
CNPJ: 03.204.187/0001-33